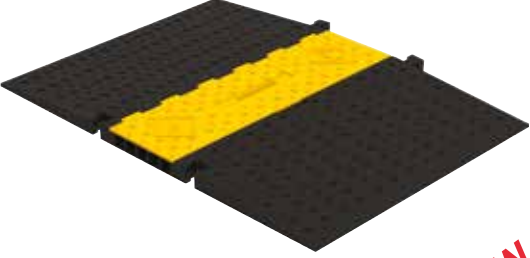
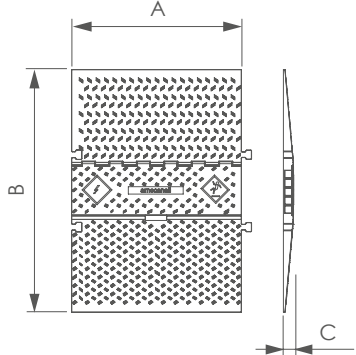



Canali passacavi carrabili in esecuzione SPECIALE Drive-over cable ramp in SPECIAL execution

Questo canale in esecuzione speciale facilita l'attraversamento alle sedie a rotelle, ha una pedana di lunghezza 1,15 m con un angolo di pendenza di 6°.

This specially designed cable ramp, makes it easier for wheelchairs to cross, and has a 1.15 m long platform with a 6° slope.

<p>Materiale: NR (Gomma naturale) Colore: Nero e giallo Temperatura di esercizio: -20°C +70°C Campo di durezza: 78 ± 5</p>						<p>Material: NR (Natural rubber) Colour: Black and yellow Working temperature: -20°C +70°C Hardness field: 78 ± 5</p>					
											
Articolo Item	Peso Weight	Angolo di pendenza Slope angle	A mm	B mm	C mm						
ZPCD5	35 Kg	6°	800	1.150 (450)	50						

Il canale ZPCD5 può essere accoppiato con il canale ZPC5 e relativi accessori.

The ZPCD5 cable ramp can be paired with the ZPC5 cable ramp and related accessories

