
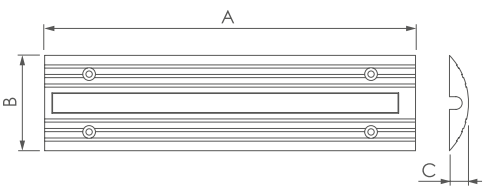
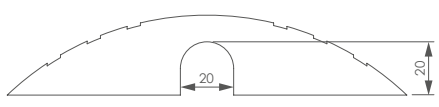

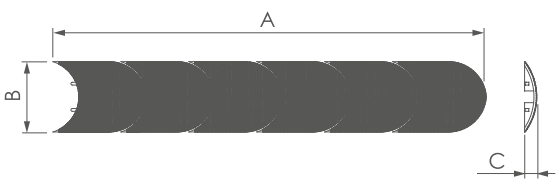
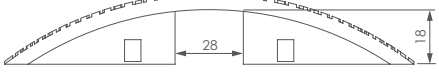


Canali carrabili per cavi di carica elettrica Cable protector for EV Charging

<p>Materiale: NR (Gomma naturale) Colore: Nero e giallo Temperatura di esercizio: -20°C +70°C Campo di durezza: 78 ± 5</p>			<p>Material: NR (Natural rubber) Colour: Black and yellow Working temperature: -20°C +70°C Hardness field: 78 ± 5</p>		
					
Articolo Item	Peso Weight	Capacità di carico Load capacity	A mm	B mm	C mm
ZPF1	3,65 Kg	6 ton	1.000	150	30
			 <p>1 Scomparto - Channel 20x20 mm</p>		

Canale copricavo snodato in ABS Articulated cable cover of ABS

<p>Materiale: ABS rigido Colore: Nero e giallo Temperatura di esercizio: -25°C +60°C Campo di durezza: 95A</p>			<p>Material: Rigid ABS (acrylonitrile butadiene styrene) Colour: Black and yellow Working temperature: -25°C +60°C Hardness field: 95A</p>		
					
Articolo Item	Peso Weight	Capacità di carico Load capacity	A mm	B mm	C mm
ZCV2	1,5 kg	1 ton	1.000	150	25
			 <p>1 Scomparto - Channel 28x18 mm</p>		