
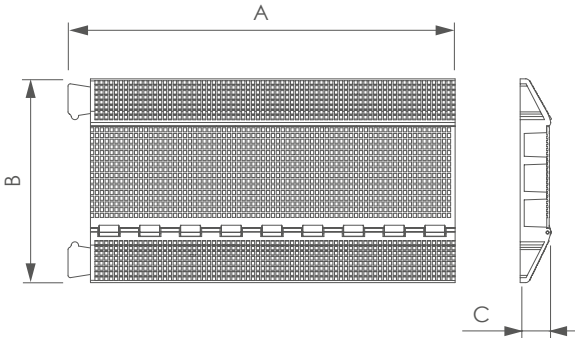
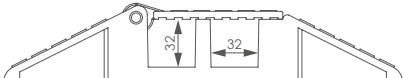
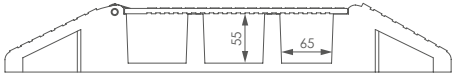
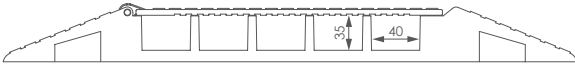


## Canali passacavi carrabili in poliuretano TPU Drive-over cable ramp of polyurethane TPU

<p><b>Materiale:</b> TPU (Poliuretano termoplastico)  <b>Colore:</b> Nero e giallo  <b>Temperatura di esercizio:</b> -25°C +60°C  <b>Campo di durezza:</b> 92A</p>						<p><b>Material:</b> TPU (Thermoplastic polyuretane)  <b>Colour:</b> Black and yellow  <b>Working temperature:</b> -25°C +60°C  <b>Hardness field:</b> 92A</p>					
											
Articolo Item	Peso Weight	Capacità di carico Load capacity	A mm	B mm	C mm						
<b>ZTC2</b>	4 kg	24 ton	935	255	55	 <p>2 Scomparti - Channel 32x32 mm</p>					
<b>ZTC3</b>	11 kg	28 ton	900	500	75	 <p>3 Scomparti - Channel 55x65 mm</p>					
<b>ZTC5</b>	8 Kg	40 ton	945	500	45	 <p>5 Scomparti - Channel 35x40 mm</p>					



## Curva a 45° in poliuretano TPU 45° curve of of polyurethane TPU

Per un angolo a 90° ci vogliono 2 pezzi  
For a 90° angle you need 2 pieces

Articolo Item	Numero scomparti Channels number	L mm	H mm	A mm	B mm	Massimo ingombro raggio di curvatura Maximum bending radius footprint	
						R1 mm	R2 mm
<b>ZTW2</b>	2	255	55	467	467	217	489
<b>ZTW3</b>	3	500	75	717	717	217	760
<b>ZTW5</b>	5	500	45	717	717	217	760

## Terminali in poliuretano TPU End piece of of polyurethane TPU

Articolo Item	Numero scomparti Channels number	L mm	H mm
<b>ZTE2</b>	2	255	55
<b>ZTE3</b>	3	500	75
<b>ZTE5</b>	5	500	55

## Coperchi di ricambio Replacement covers

Articolo Item	Per canale For cable ramp
<b>ZTR2</b>	ZTC2
<b>ZTR5</b>	ZTC3 - ZTC5

### RACCOMANDAZIONI DI BUON USO

- Si raccomanda di non effettuare, con i mezzi, sterzate o altre manovre direttamente sopra i canali per evitare il danneggiamento dei coperchi e delle cerniere di tenuta.

### RECOMMENDATIONS FOR GOOD USE

- It is recommended not to make steering or other manoeuvres with the vehicles directly above the channels to avoid damaging the lids and lid sealing hinges.