

Twin

PERSONALIZZABILE
CUSTOMIZABLE

Colonne monofacciali e bifacciali in ALLUMINIO

Monofacial and bifacial office-poles of Aluminium





Caratteristiche Tecniche

- Profilo in Alluminio
- Coperchio in Alluminio o PVC
- Accessori in ABS
- Apertura con attrezzo
- Resistenza all'urto IK 08 (5J)
- Grado di protezione IP40

Technical Features

- Aluminium profile
- Aluminium or PVC cover
- ABS accessories
- Opening only with tool
- Mechanical protection IK 08 (5J)
- Protection degree IP40

Riferimenti a Norme

- Conforme alla norma CEI EN 50085-2-2
- Conforme alla norma CEI EN 50085-2-4
- La linea è conforme alla Direttiva Rohs 2 2015/863/UE
- La linea è conforme alla Direttiva B.T. 2014/35/UE

Norms Reference

- Complies with standard CEI EN 50085-2-2
- Complies with standard CEI EN 50085-2-4
- Compliant with RoHS Directive 2015/863/UE
- Compliant with the Low Voltage Directive 2014/35/UE

Marchi e Certificazioni

- Marchio IMQ riferimento n° CA02.01015 (Torrette)
- Marchio IMQ riferimento n° CA02.01019 (Colonne)
- Marcatura CE

Marks and Certifications

- Mark IMQ reference n° CA02.01015 (Turrets)
- Mark IMQ reference n° CA02.01019 (Columns)
- CE Marking

Colori disponibili

- Alluminio verniciato Bianco lucido RAL9016
- Alluminio verniciato Nero gofrato RAL 9005
- Alluminio spazzolato e anodizzato naturale

Available colours

- Gloss white painted Aluminium RAL9016
- Embossed black painted Aluminium RAL9005
- Brushed and natural anodized Aluminum

Colonne monofacciali telescopiche in ALLUMINIO

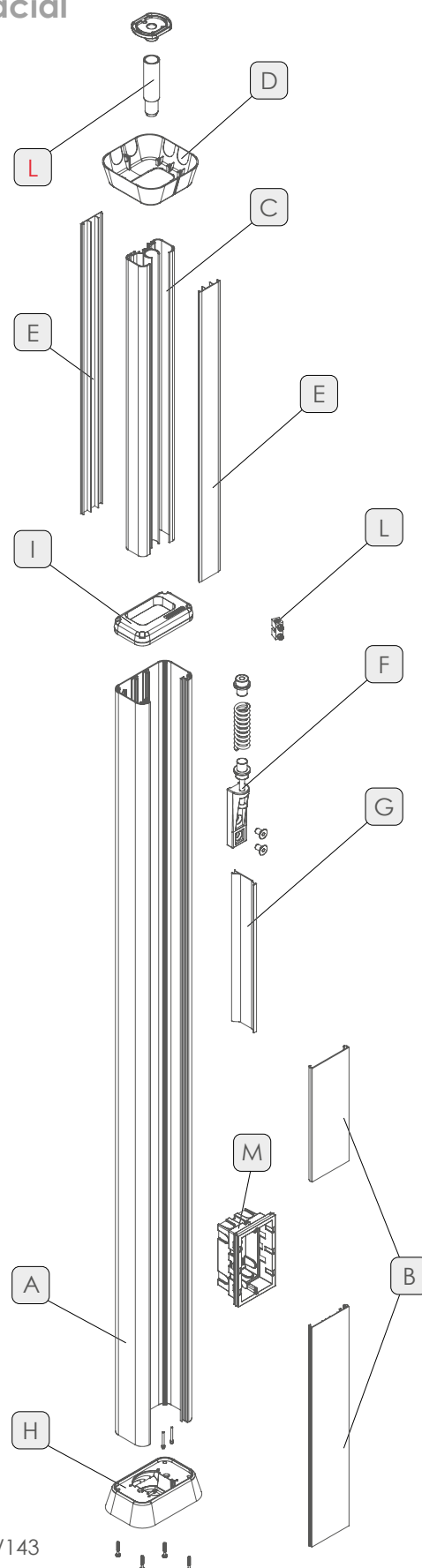
Telescopic monofacial office-poles of Aluminium

Le colonne sono fornite con tutti i componenti e gli accessori necessari per l'installazione INCLUSO scatole porta apparecchi universali a 4 moduli standard italiano SP664. ALIMENTAZIONE da sottopavimento e soffitto.
The office-poles are supplied with all components and accessories needed for installation INCLUDING universal socket boxes with 4 modules italian standard SP664. Underfloor and ceiling power supply.

Articolo Item		Numero scatole INCLUSE Boxes number INCLUDED	A	B	
	CB1333.V3L	2	CB1333 1,5 m	CB1333 2,7/3,3 m	
	CB1333.VNG		CB1384 2,0 m	CB1384 2,7/3,8 m	
	CB1333.AN				
	CB1333.ANN				
	CB1384.V3L	2			
	CB1384.VNG				
	CB1384.AN				
	CB1384.ANN				

Componenti per la personalizzazione della Monofacciale Components for the customization of Monofacial

Articolo Item	Descrizione Description
A	BU65115.AN
	BU65115.V3L
	BU65115.VNG
B	BO80.AN
	BO80.V3L
	BO80.VNG
	BO80.3
	BO80.2
C	BDS.AN
	BDS.V3L
	BDS.VNG
D	BF-BDS.AL
	BF-BDS.3
	BF-BDS.2
E	CS40.AL
	CS40.3
	CS40.2
F	MACCHINETTA
G	GTR60-1
H	BTWIN1.V3L
	BTWIN1.2
	BTWIN1.AL
I	BE115F.AL
	BE115F.V3L
	BE115F.2
L	BMT65
M	SP662
	SP663
	SP664
	SP667



Per info tecniche ed altre scatole porta apparecchi vedi pagine 140/143
For technical info and more socket boxes see pages 140/143

Colonne bifacciali telescopiche in ALLUMINIO

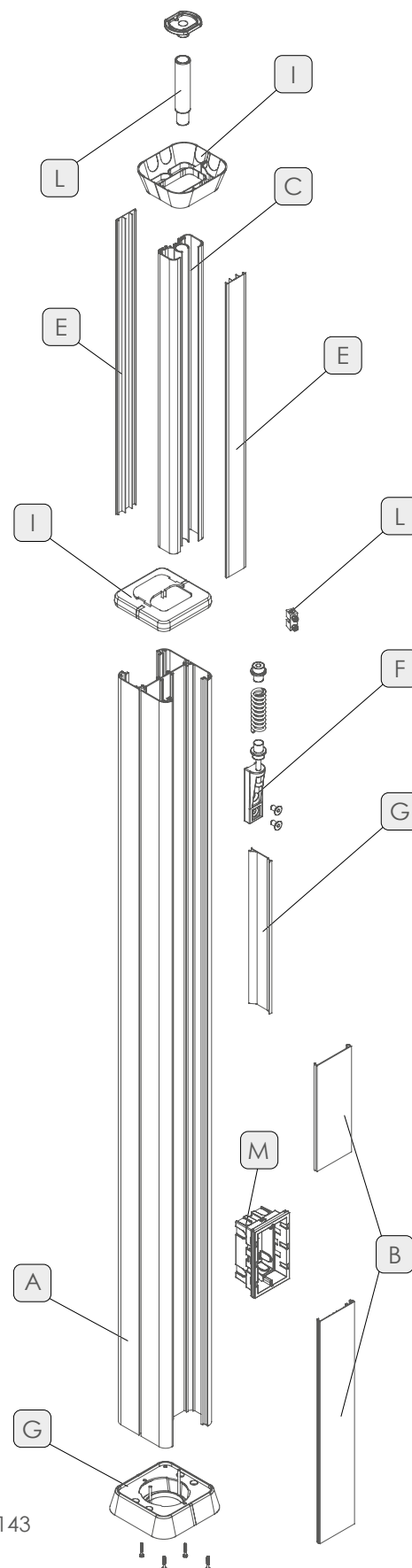
Telescopic bifacial office-poles of Aluminium

Le colonne sono fornite con tutti i componenti e gli accessori necessari per l'installazione INCLUSO scatole porta apparecchi universali a 4 moduli standard italiano SP664. ALIMENTAZIONE da sottopavimento e soffitto.
The office-poles are supplied with all components and accessories needed for installation INCLUDING universal socket boxes with 4 modules italian standard SP664. Underfloor and ceiling power supply.

Articolo Item		Numero scatole INCLUSE Boxes number INCLUDED	A	B
	129336.V3L	4	CB1333 1,5 m	CB1333 2,7/3,3 m
	129336.VNG		CB1384 2,0 m	CB1384 2,7/3,8 m
	129336.AN			
	129336.ANN			
	129388.V3L	4		B
	129388.VNG			
	129388.AN			
	129388.ANN			

Componenti per la personalizzazione della Bifacciale Components for the customization of Bifacial

Articolo Item	Descrizione Description
A	BU120115.AN
	BU120115.V3L
	BU120115.VNG
B	BO80.AN
	BO80.V3L
	BO80.VNG
	BO80.3
	BO80.2
C	BDS.AN
	BDS.V3L
	BDS.VNG
D	BF-BDS.AL
	BF-BDS.3
	BF-BDS.2
E	CS40.AL
	CS40.3
	CS40.2
F	MACCHINETTA
G	GTR60-1
H	BTWIN2.AL
	BTWIN2.V3L
	BTWIN2.2
I	BE120F.AL
	BE120F.V3L
	BE120F.2
L	BMT65
M	SP662
	SP663
	SP664
	SP667



Per info tecniche ed altre scatole porta apparecchi vedi pagine 140/143
For technical info and more socket boxes see pages 140/143

Colonne monofacciali MOVIBILI in ALLUMINIO


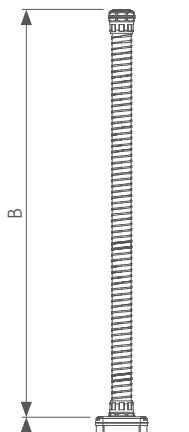
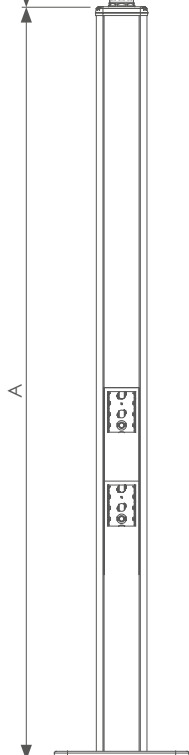
Movable monofacial office-poles of Aluminium

Le torrette sono fornite con tutti i componenti e gli accessori necessari per l'installazione INCLUSO 2 scatole porta apparecchi universali a 4 moduli standard italiano, ALIMENTAZIONE da soffitto.

Il piede in acciaio di 12 kg e il tubo flessibile, permettono la mobilità della colonna in un raggio di circa 2 metri, senza doverla smontare. Altezza da 2,5 m a 4,2 m.

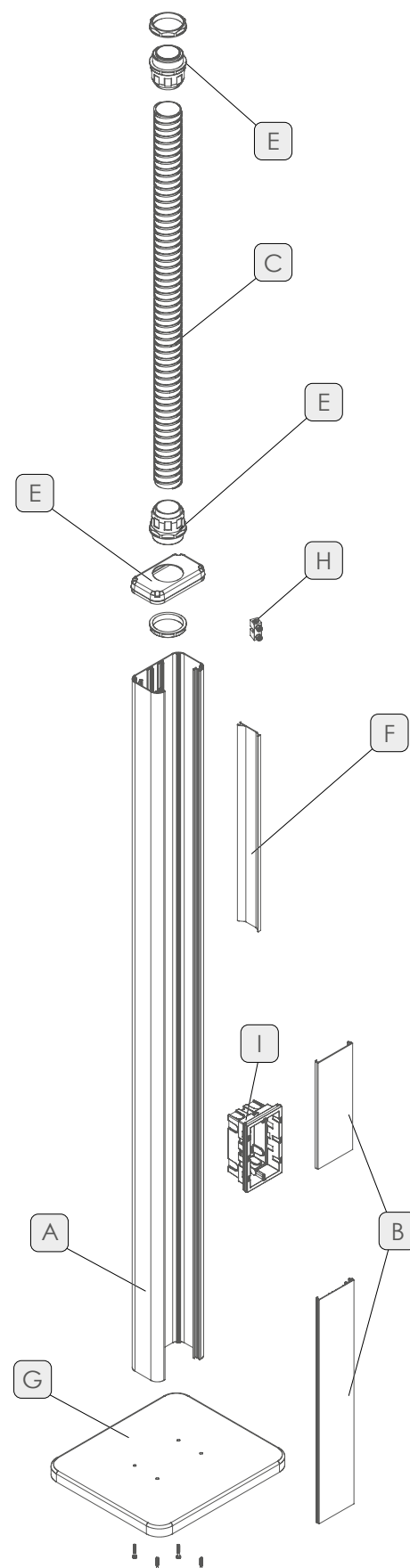
The turrets are supplied with all components and accessories needed for installation INCLUDING 2 universal socket boxes with 4 modules italian standard, ceiling power supply.

The 12 kg steel base and flexible tube allow the column to be moved within a radius of approximately 2 meters without disassembly. Heights range from 2.5 m to 4.2 m.

Articolo Item		A	B
	CBF200.V3L	2,0 m	2,5 m
	CBF200.VNG		
	CBF200.AN		

Componenti per la personalizzazione della Monofacciale Components for the customization of the Monofacial

Articolo Item	Descrizione Description
A	BU65115.AN
	BU65115.V3L
	BU65115.VNG
B	BO80.AN
	BO80.V3L
	BO80.VNG
	BO80.3
	BO80.2
C	GS40
	GS40N
E	BE115M.AL
	BE115M.V3L
	BE115M.2
F	GTR60-1
G	BTWIN12.VNM
H	BMT65
I	SP662
	SP663
	SP664
	SP667



Per info tecniche ed altre scatole porta apparecchi
vedi pagine 140/143
For technical info and more socket boxes
see pages 140/143

Colonne bifacciali MOVIBILI in ALLUMINIO


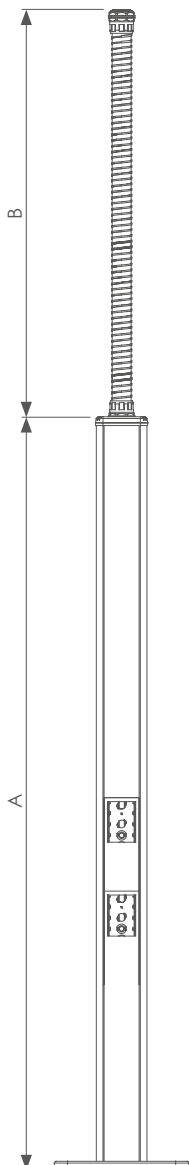
Movable bifacial office-poles of Aluminium

Le torrette sono fornite con tutti i componenti e gli accessori necessari per l'installazione INCLUSO 4 scatole porta apparecchi universali a 4 moduli standard italiano, ALIMENTAZIONE da soffitto.

Il piede in acciaio di 15 kg e il tubo flessibile, permettono la mobilità della colonna in un raggio di circa 2 metri, senza doverla smontare. Altezza da 2,5 m a 4,2 m.

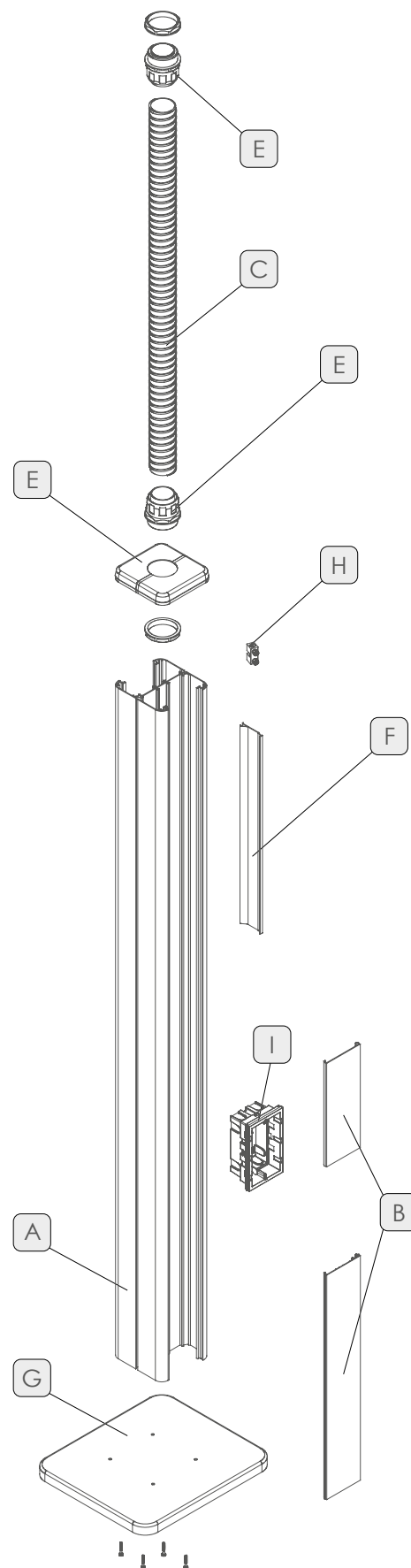
The turrets are supplied with all components and accessories needed for installation INCLUDING 4 universal socket boxes with 4 modules italian standard, ceiling power supply.

The 15 kg steel base and flexible tube allow the column to be moved within a radius of approximately 2 meters without disassembly. Heights range from 2.5 m to 4.2 m.

Articolo Item		A	B
	129200.V3L	2,0 m	2,5 m
	129200.VNG		
	129200.AN		
			

Componenti per la personalizzazione della Bifacciale Components for the customization of the Bifacial

Articolo Item	Descrizione Description
A	BU120115.AN
	BU120115.V3L
	BU120115.VNG
B	BO80.AN
	BO80.V3L
	BO80.VNG
	BO80.3
	BO80.2
C	GS40
	GS40N
E	BE120M.AL
	BE120M.V3L
	BE120M.2
F	GTR60-1
G	BTWIN15.VNM
H	BMT65
I	SP662
	SP663
	SP664
	SP667



Per info tecniche ed altre scatole porta apparecchi
vedi pagine 140/143
For technical info and more socket boxes
see pages 140/143

Sezione del profilo monofacciale e quantità conduttori inseribili al suo interno
Monofacial profile section and quantity of conductors that can be inserted

BU65115		Numero di conduttori tripolari inseribili nel profilo Number of tripolar cables insertable in the profile					
A mm	115	Area	3x1,5 mm ²	3x2,5 mm ²	3x4 mm ²	3x6 mm ²	
B mm	80	D	14	11	9	8	
C mm	65	E	14	11	9	8	

Sezione del profilo bifacciale e quantità conduttori inseribili al suo interno
Bifacial profile section and quantity of conductors that can be inserted

BU120115		Numero di conduttori tripolari inseribili nel profilo Number of tripolar cables insertable in the profile					
A mm	115	Area	3x1,5 mm ²	3x2,5 mm ²	3x4 mm ²	3x6 mm ²	
B mm	80	D	14	11	10	9	
C mm	118	E	14	10	9	7	

Sezione del profilo telescopico e quantità conduttori inseribili al suo interno
Telescopic profile section and quantity of conductors that can be inserted

BDS		Numero di conduttori tripolari inseribili nel profilo Number of tripolar cables insertable in the profile					
A mm	74	Area	3x1,5 mm ²	3x2,5 mm ²	3x4 mm ²	3x6 mm ²	
B mm	41	D	8	6	6	5	
C mm	41	E	8	6	6	5	

Base di fissaggio per profilo MONOFACCIALE
Fixing base for monofacial profile

Articolo Item	A mm	B mm	C mm
BTWIN1.V3L	144	95	38
BTWIN1.2			
BTWIN1.AL			

Base di fissaggio per profilo BIFACCIALE
Fixing base for bifacial profile

Articolo Item	A mm	B mm	C mm
BTWIN2.AL	147	142	38
BTWIN2.V3L			
BTWIN2.2			

Flangia per profilo colonna MONOFACCIALE Finish frame for office-pole monofacial profile

Articolo Item	A mm	B mm	C mm
BWA-TWIN1.V3L	144	95	38
BWA-TWIN1.2			
BWA-TWIN1.AL			

Flangia per profilo colonna BIFACCIALE Finish frame for office-pole bifacial profile

Articolo Item	A mm	B mm	C mm
BWA-TWIN.V3L	147	142	38
BWA-TWIN.2			
BWA-TWIN.AL			

Scatola porta apparecchi UNIVERSALE 3-4-7 moduli UNIVERSAL socket box 3-4-7 modules

Articolo Item	A mm	B mm	C mm	D mm	E mm	F mm
686	175	50	68	83,5	108,5	100

Flangia di finitura per profilo telescopico Finish frame for telescopic profile

Articolo Item	A mm	B mm	C mm
BF-BDS.3	122	118	40
BF-BDS.2			
BF-BDS.AL			

Mostrina in alluminio 3 posti per scatole 686 Aluminium frame 3 modules for boxes 686

Articolo Item	A mm	B mm	C mm	D mm
BS803.AN	210	80	83,5	64
BS803.V3L				
BS803.VNG				

Mostrina in alluminio 4 posti per scatole 686 Aluminium frame 4 modules for boxes 686

Articolo Item	A mm	B mm	C mm	D mm
BS804.AN	210	80	108,5	64
BS804.V3L				
BS804.VNG				

Mostrina in alluminio 7 posti per scatole 686 Aluminium frame 7 modules for boxes 686

Articolo Item	A mm	B mm	C mm	D mm
BS807.AN	210	80	100x60	64
BS807.V3L				
BS807.VNG				

Mostrina in plastica per scatole 686 Plastic frame for boxes 686

Articolo Item	A mm	B mm	C mm	D mm
BS803.3	210	80	83,5 (108,5 - 100x60)	64
BS803.2				

Apertura 3 posti con pretranciatura per 4/7 moduli
Opened 3 modules with precutting for 4/7 modules



Le scatole porta apparecchi SP evitano l'uso delle mostrine. Accostando il coperchio alla scatola la placca coprirà la giunzione.

VANTAGGI:

1. Un risultato estetico migliore senza l'uso dei copri-giunzione e delle mostrine
2. Una flessibilità maggiore nel posizionamento della scatola
3. Un risparmio economico in quanto non si usano né le mostrine né i coprigiunzione

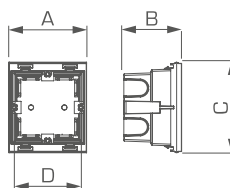
The socket boxes SP avoids the use of frames. By approaching the cover to the box the plate cover the junctions.

ADVANTAGES:

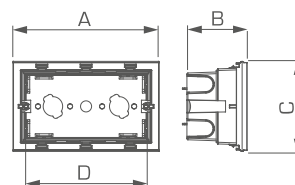
1. A better aesthetic result without the use of joint and plates
2. Greater flexibility in the positioning of the box
3. An economic saving without using joints and plate

Scatola con aggancio a scatto sul canale
Socket box with click mounting on trunking

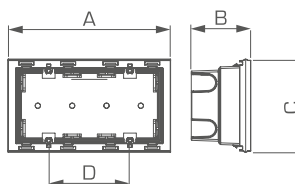
Articolo Item	Moduli Modules	A mm	B mm	C mm	D mm
SP660	1 Tedesco/Inglese 1 German/English	70	53	80	60x60
SP662	2 standard Italiano 2 Italian standard	70	53	80	60



SP663	3 standard Italiano 3 Italian standard	107	53	80	83,5
SP664	4 standard Italiano 4 Italian standard	132	53	80	108,5
SP664E	2 standard Inglese 2 English standard	144	53	80	120,5

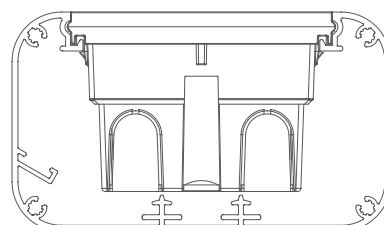


SP667	7 standard Italiano 7 Italian standard	183	53	80	100x60
SP671	2 standard Tedesco 2 German standard	141	53	80	71x60



Scatole porta apparecchi con fissaggio a scatto sui bordi del canale

Socket boxes with click mounting on trunking lips





Basi colonne

Le basi delle colonne monofacciali e bifacciali hanno una pre-tranciatura interna per l'installazione di canali soprapavimento CAMBER KP1873, KP1250 e KP1031.

Office-pole base

The bases of the monofacial and bifacial office-poles have an internal pre-cut for the installation of overfloor trunkings CAMBER KP1873, KP1250 and KP1031.



Proteggi cavo

Per evitare il danneggiamento o il taglio dei cavi durante l'inserimento all'interno del profilo telescopico, applicare il proteggi cavo di plastica in dotazione.

Cable protector

To avoid damaging or cutting the cables during insertion inside the telescopic profile, apply the supplied plastic cable protector.



Macchinetta di tensionamento

Applicare la base della macchinetta all'interno delle guide presenti sul fondo del profilo colonna:

- 1) Portare in posizione la macchinetta e bloccarla provvisoriamente con la vite sul fondo;
- 2) Inserire la molla e la barra di spinta, portare in battuta al soffitto e serrare definitivamente le viti orizzontali;
- 3) Mettere in tensione la barra di spinta al soffitto avvitando la vite verticale.

Tension machine

Apply the base of the machine inside the guides on the bottom of the column profile:

- 1) Bring the machine into position and temporarily lock it with the screw on the bottom;
- 2) Insert the spring and the push bar, bring it up to the ceiling and tighten the horizontal screws definitively;
- 3) Tension the push bar to the ceiling by tightening the vertical screw.