

Wing

Sistema di canali a Battiscopa e Cornice
con coperchio in Plastica o ALLUMINIO

Skirting and wall trunking system
with Plastic or ALUMINIUM cover





Caratteristiche Tecniche

- Base canale in PVC, coperchio in PVC o ALLUMINIO accessori in ABS
- Canale lunghezza standard 2 metri
- Apertura coperchio con attrezzo
- Resistenza all'urto IK08 (5J)
- Grado di protezione IP40
- Tensione nominale 750V
- Temperatura di utilizzo -15°C +60°C

Technical Features

- PVC Base trunkings, PVC or ALUMINIUM cover ABS accessories
- Trunking standard length 2 meters
- Cover disassembling with tool
- Mechanical protection IK08 (5J)
- Protection degree IP40
- Rated voltage 750V
- Working temperature -15°C +60°C

Riferimenti a Norme

- Conforme alla norma CEI EN 50085-2-1
- Conforme alla Direttiva RoHS 2015/863/UE
- Conforme alla Direttiva B.T. 2014/35/UE

Norms Reference

- Complies with standard CEI EN 50085-2-1
- Compliant with RoHS Directive 2015/863/UE
- Compliant with the Low Voltage Directive 2014/35/UE

Marchi e Certificazioni

- Marchio IMQ riferimento n° EE889 (Battiscopa), n° EE890 (Cornice)
- Marcatura CE

Marks and Certifications

- IMQ mark reference n° EE889 (Skirting) n° EE890 (Wall)
- CE marking

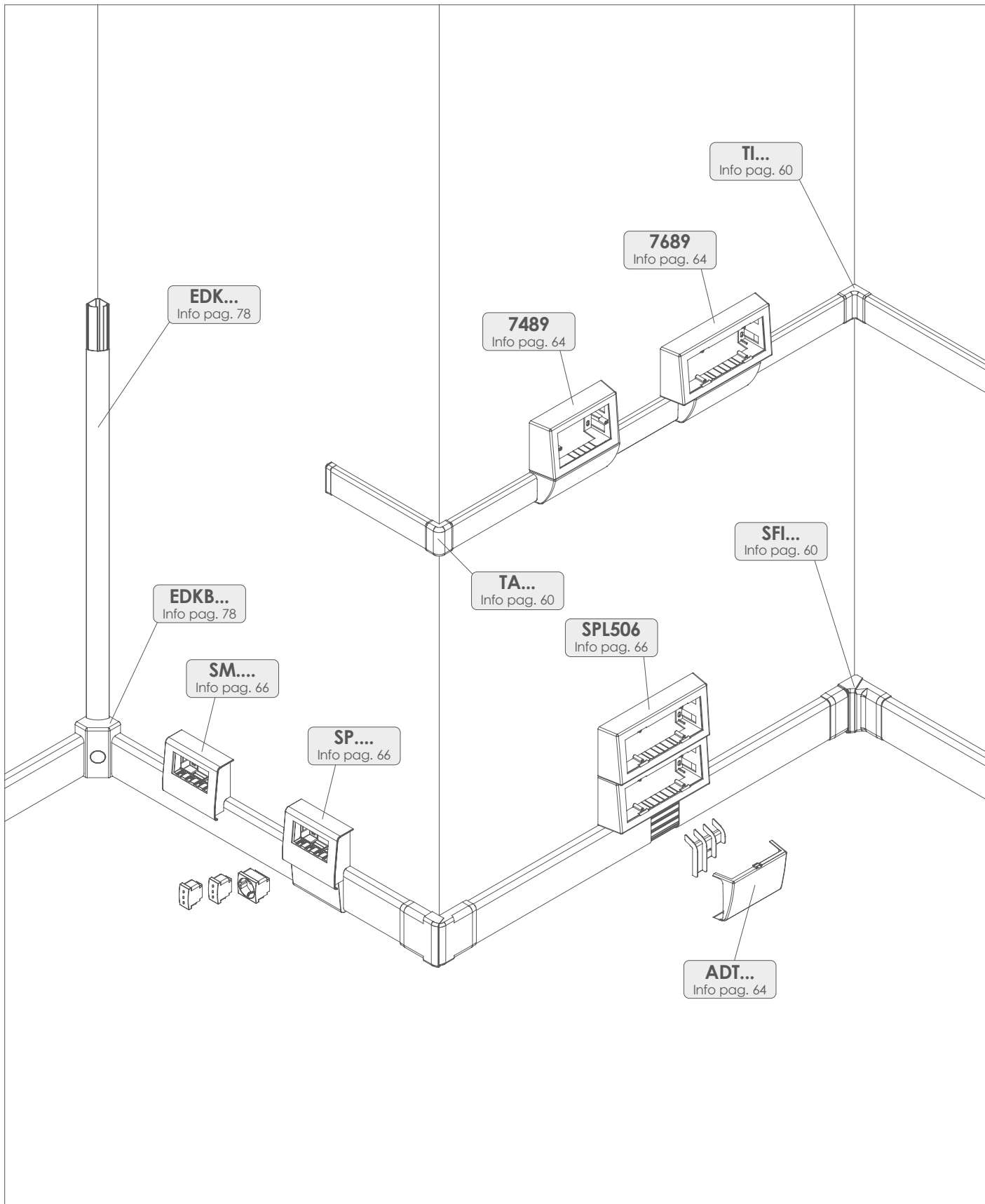
Colori disponibili

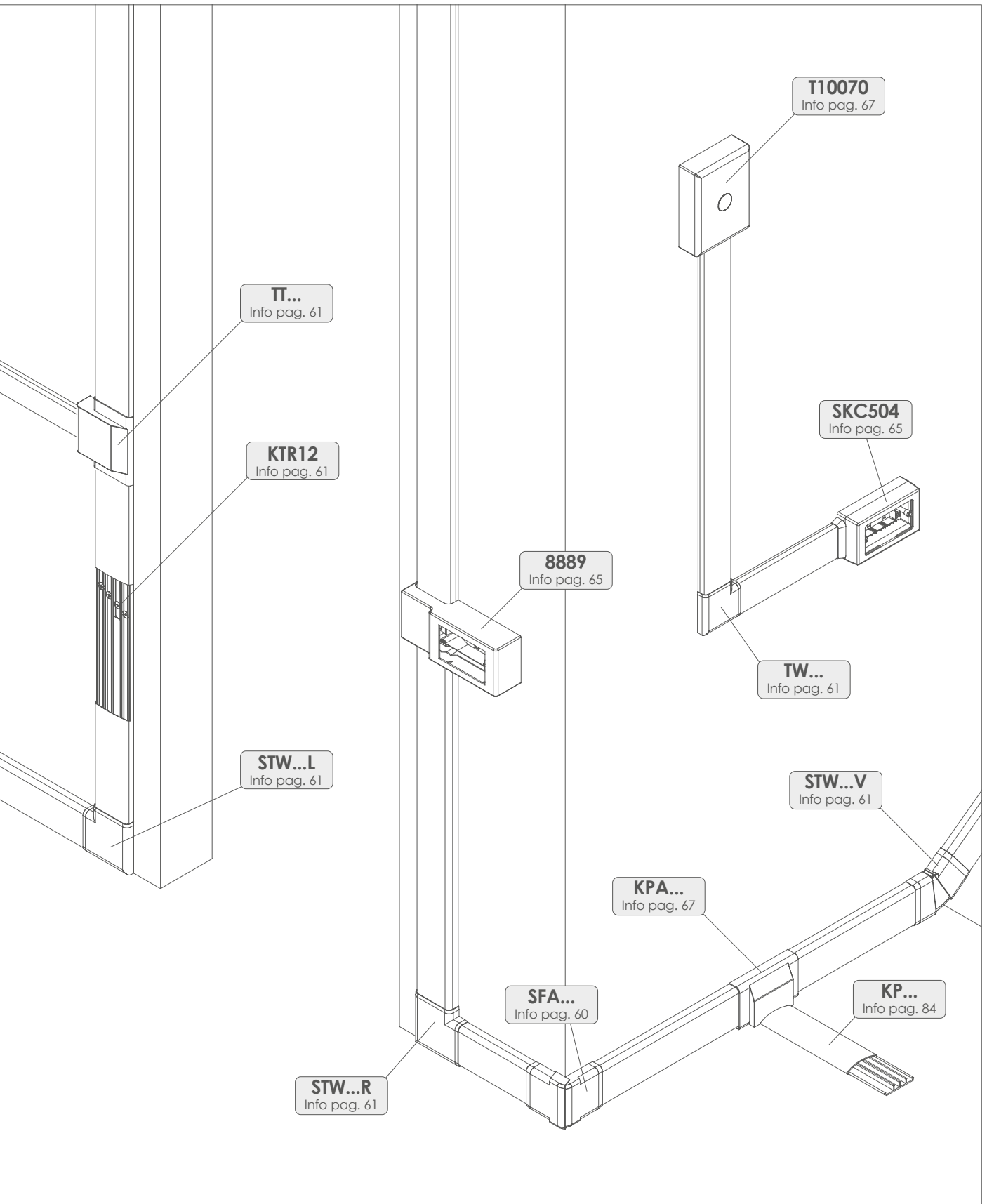
- Bianco RAL9010
- Verniciato bianco lucido RAL 9016
- Verniciato nero opaco RAL 9005
- Verniciato grigio alluminio opaco

Available colours

- White RAL9010
- Gloss white painted RAL 9016,
- Matt black painted RAL 9005,
- Matt aluminium grey painted

Esempio applicativo degli accessori Example of accessories application





Canali BATTISCOPA h 70 Skirting trunkings h 70

						
Profilo Profile	Dimensioni e scomparti Dimensions and Compartments	Base canale Trunking base	Coperchio in PVC PVC cover	Coperchio in ALLUMINIO ALUMINIUM cover	Angolo interno variabile 85°/135° Internal variable angle 85°/135°	Angolo esterno variabile 85°/135° External variable angle 85°/135°
	70x20/3 mm	K72	B72.3		SFI70V.3	SFA70V.3
				NEW B72.VGA	SFI70.VGA	SFA70.VGA
				NEW B72.VNM	SFI70.VNM	SFA70.VNM
				NEW B72.V3L	SFI70.V3L	SFA70.V3L


Canali CORNICE h 70 Wall trunkings h 70

						
Profilo Profile	Dimensioni e scomparti Dimensions and Compartments	Base canale Trunking base	Coperchio in PVC PVC cover	Coperchio in ALLUMINIO ALUMINIUM cover	Angolo interno variabile 85°/135° Internal variable angle 85°/135°	Angolo esterno variabile 85°/135° External variable angle 85°/135°
	70x20/3 mm	K72	C72.3		TI70V.3	TA70V.3
				NEW C72.VGA	TI70.VGA	TA70.VGA
				NEW C72.VNM	TI70.VNM	TA70.VNM
				NEW C72.V3L	TI70.V3L	TA70.V3L

(.VGA) Alluminio anodizzato naturale Natural anodized Aluminium	(.VNM) Alluminio nero opaco RAL9005 Matt black Aluminium RAL9005	(.V3L) Alluminio bianco lucido RAL9016 Gloss white Aluminium RAL9016
		

							
Copri giunzione Cover joint	Terminale sinistro End piece left	Terminale destro End piece right	Curva piana variabile sx Variable flat angle left	Curva piana variabile dx Variable flat angle right	Curva piana sinistra Flat angle left	Curva piana destra Flat angle right	Derivazione Derivation
TK70.3	SFE70L.3	SFE70R.3	STW70VL.3	STW70VR.3	STW70L.3	STW70R.3	TT70.3
TK70.VGA	SFE70L.VGA	SFE70R.VGA			STW70L.VGA	STW70R.VGA	TT70.VGA
TK70.VNM	SFE70L.VNM	SFE70R.VNM			STW70L.VNM	STW70R.VNM	TT70.VNM
TK70.V3L	SFE70L.V3L	SFE70R.V3L			STW70L.V3L	STW70R.V3L	TT70.V3L

				
Copri giunzione Cover joint	Terminale End piece	Curva piana variabile Variable flat angle	Curva piana Flat angle	Derivazione Derivation
TK70.3	TE70.3	TW70V.3	TW70.3	TT70.3
TK70.VGA	TE70.VGA	TW70V.VGA	TW70.VGA	TT70.VGA
TK70.VNM	TE70.VNM	TW70V.VNM	TW70.VNM	TT70.VNM
TK70.V3L	TE70.V3L	TW70V.V3L	TW70.V3L	TT70.V3L

Articolo Item	Descrizione Description	
KTR12	Kit composto da 64 traversine, 4 giunti di allineamento e chiavetta di fissaggio Kit with 64 cable clamps, 4 alignment junctions pieces and fixing screw driver	

Articolo Item	Descrizione Description	
MT65	Morsetto di terra Ground clamp	

.V3L Verniciato bianco lucido
Gloss white painted

.VNM Verniciato nero opaco
Matt black painted


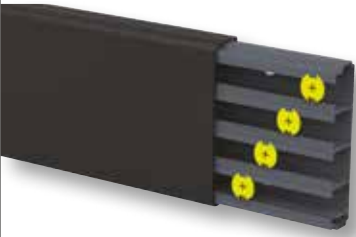
.VGA Verniciato grigio alluminio opaco
Matt aluminium grey painted









Canali BATTISCOPA h 100 Skirting trunkings h 100

						
Profilo Profile	Dimensioni e scomparti Dimensions and Compartments	Base canale Trunking base	Coperchio in PVC PVC cover	Coperchio in ALLUMINIO ALUMINIUM cover	Angolo interno variabile 85°/135° Internal variable angle 85°/135°	Angolo esterno variabile 85°/135° External variable angle 85°/135°
	100x25/4 mm	K103	B103.3		SFI100V.3	SFA100V.3
				NEW B103.VGA	SFI100.VGA	SFA100.VGA
				NEW B103.VNM	SFI100.VNM	SFA100.VNM


Canali CORNICE h 100 Wall trunkings h 100

						
Profilo Profile	Dimensioni e scomparti Dimensions and Compartments	Base canale Trunking base	Coperchio in PVC PVC cover	Coperchio in ALLUMINIO ALUMINIUM cover	Angolo interno variabile 85°/135° Internal variable angle 85°/135°	Angolo esterno variabile 85°/135° External variable angle 85°/135°
	100x25/4 mm	K103	C103.3		TI100V.3	TA100V.3
				NEW C103.VGA	TI100.VGA	TA100.VGA
				NEW C103.VNM	TI100.VNM	TA100.VNM

(.VGA) Alluminio anodizzato naturale Natural anodized Aluminium	(.VNM) Alluminio nero opaco RAL9005 Matt black Aluminium RAL9005
	

							
Copri giunzione Cover joint	Terminale sinistro End piece left	Terminale destro End piece right	Curva piana variabile sx Variable flat angle left	Curva piana variabile dx Variable flat angle right	Curva piana sinistra Flat angle left	Curva piana destra Flat angle right	Derivazione Derivation
TK100.3	SFE100L.3	SFE100R.3	STW100VL.3	STW100VR.3			TT100.3
TK100.VGA	SFE100L.VGA	SFE100R.VGA			STW100L.VGA	STW100R.VGA	TT100.VGA
TK100.VNM	SFE100L.VNM	SFE100R.VNM			STW100L.VNM	STW100R.VNM	TT100.VNM

				
Copri giunzione Cover joint	Terminale End piece	Curva piana variabile Variable flat angle	Curva piana Flat angle	Derivazione Derivation
TK100.3	TE100.3	TW100V.3	TW100.3	TT100.3
TK100.VGA	TE100.VGA	TW100V.VGA	TW100.VGA	TT100.VGA
TK100.VNM	TE100.VNM	TW100V.VNM	TW100.VNM	TT100.VNM

Articolo Item	Descrizione Description	
KTR12	Kit composto da 64 traversine, 4 giunti di allineamento e chiavetta di fissaggio Kit with 64 cable clamps, 4 alignment junctions pieces and fixing screw driver	

Articolo Item	Descrizione Description	
MT65	Morsetto di terra Ground clamp	

.V3L Verniciato bianco lucido
Gloss white painted

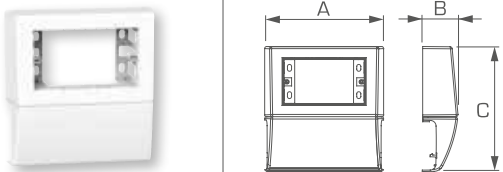
.VNM Verniciato nero opaco
Matt black painted

.VGA Verniciato grigio alluminio opaco
Matt aluminium grey painted

Scatole portapparecchi *Tribox*

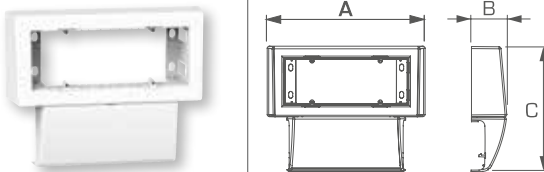
Scatola 4 (3) moduli standard italiano Socket box 4 (3) modules italian standard

Articolo Item	Per canali For trunkings	A mm	B mm	C mm	D mm
7489.3	h 70 mm	175	55	182	108,5 (83,5)
7489.VGA					
7489.VNM					
7489.V3L					
10489.3	h 100 mm	175	55	212	108,5 (83,5)
10489.VGA					
10489.VNM					
10489.V3L					



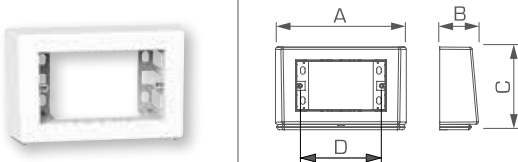
Scatola 7 moduli standard italiano Socket box 7 modules italian standard

Articolo Item	Per canali For trunkings	A mm	B mm	C mm	D mm
7689.3	h 70 mm	175	55	182	100x60
7689.VGA					
7689.VNM					
7689.V3L					
10689.3	h 100 mm	175	55	212	100x60
10689.VGA					
10689.VNM					
10689.V3L					



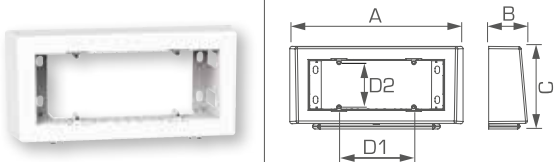
Scatola 4 (3) moduli standard italiano Socket box 4 (3) modules italian standard

Articolo Item	Moduli Modules	A mm	B mm	C mm	D mm
SPL504.3	4 (3)	175	55	110	108,5 (83,5)
SPL504.VGA					
SPL504.VNM					
SPL504.V3L					



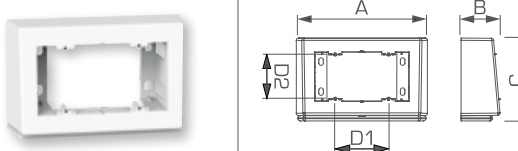
Scatola 7 moduli standard italiano Socket box 7 modules italian standard

Articolo Item	Moduli Modules	A mm	B mm	C mm	D mm
SPL506.3	7	235	55	110	100x60
SPL506.VGA					
SPL506.VNM					
SPL506.V3L					



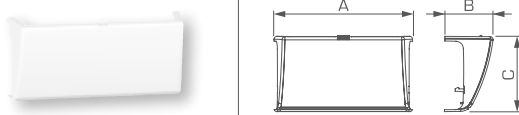
Scatola 2 moduli standard tedesco Socket box 2 modules german standard

Articolo Item	Moduli Modules	A mm	B mm	C mm	D mm
SPL502.3	2	175	55	110	71 x 60



Raccordo scatole SPL e canali battiscopa/cornice Fitting piece for SPL and skirting7wall trunkings

Articolo Item	Per canali For trunkings	A mm	B mm	C mm
ADT72.3	H 70 mm	175	55	80
ADT103.3	H 100 mm	175	55	111



Le scatole porta apparecchi **Tribox** sono fornite:

- Complete di adattatore per canali battiscopa e cornice articoli: 7489/10489 e 7689/10689
- Separatamente: scatola SPL504/SPL506 e raccordo tra canale e scatola ADT72/ADT103

Le scatole SPL504/SPL506 possono essere utilizzate anche come espansione verticale delle utenze (vedi sotto)

The socket boxes **Tribox** are supplied:

- With the fitting piece for skirting and wall trunkings items: 7489/10489 and 7689/10689
- Separately: boxes SPL504/SPL506 and adapter between trunking and box ADT72/ADT103

The boxes SPL504/SPL506 can be used also like vertical user expansion (see down)

Le scatole **Tribox** sono porta apparecchi universali per telai a 4 o 3 posti, o per telai 7 posti.


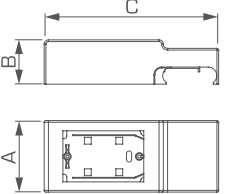
The socket boxes **Tribox** are universal for supports 4 or 3 modules, or for supports 7 modules.

Le scatole **Tribox** possono essere sovrapposte per aumentare i punti di utenza in verticale.


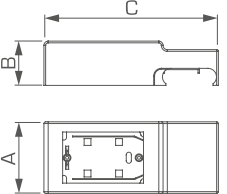
The socket boxes **Tribox** can be superimposed to increase the user points vertically.




Scatola 3 moduli orizzontale standard italiano Horizontal socket box 3 module italian standard

Articolo Item	Per canali For trunkings	A mm	B mm	C mm
8889.3	H 70 mm	85	52	205
8889.VGA				
8889.VNM				
8889.V3L				
				


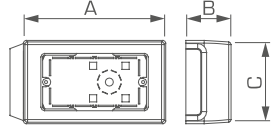
Scatola 3 moduli orizzontale standard italiano Horizontal socket box 3 module italian standard

Articolo Item	Per canali For trunkings	A mm	B mm	C mm
10889.3	H 100 mm	93	52	267
10889.VGA				
10889.VNM				
10889.V3L				
				

Copriscomparto per K72 e K103 Compartment cover for K72 and K103

Articolo Item	Descrizione Description	A mm	B mm	C mm
CS12	Fornito in barre da 1 metro Supplied in 1 meter bars	175	55	111
		Per l'isolamento dei singoli scomparti For the isolation of the individual compartments		

Scatola 3 moduli per canali CORNICE Socket box 3 modules for wall trunking

Articolo Item	Moduli Modules	A mm	B mm	C mm
SKC503.3	3	134	51	95
SKC504.3	4	159	51	95
				

.V3L Verniciato bianco lucido
Gloss white painted

.VNM Verniciato nero opaco
Matt black painted

.VGA Verniciato grigio alluminio opaco
Matt aluminium grey painted

Scatole portapparecchi *Mirror*

Scatola porta apparecchi con montaggio dei moduli a scatto
Socket box for skirting and wall trunkings with modules click mounting

Articolo Item	Per canali For trunkings	Numero moduli e serie Modules number and serie	A mm	B mm	C mm	
SP074L.3	H 70 mm	Per 4 moduli BTicino Living Light versione SENZA specchi laterali For 4 modules BTicino Living Light version without side mirrors	130	50	160	
SP104L.3	H 100 mm		130	50	190	
SM074L.3	H 70 mm	Per 4 moduli BTicino Living Light versione CON specchi laterali For 4 modules BTicino Living Light version with side mirrors	130	50	160	
SM074L.VGA						
SM074L.VNM						
SM074L.V3L						
SM104L.3	H 100 mm	Per 4 moduli BTicino Living Light versione CON specchi laterali For 4 modules BTicino Living Light version with side mirrors	130	50	190	
SM104L.VGA						
SM104L.VNM						
SM104L.V3L						
SM072-45.3	H 70 mm	Per 2 moduli 45x45 mm Mosaic versione CON specchi laterali For 2 modules 45x45 mm Mosaic version with side mirrors	130	50	160	
SM102-45.3	H 100 mm		130	50	190	



Scatola porta apparecchi *Mirror*

Sulla scatola autoportante i moduli vengono montati a scatto senza utilizzare il telaio e la placca. La scatola è utilizzabile con i canali battiscopa e cornice.

E' disponibile per 4 moduli della serie Living/ Light con standard Italiano oppure per 2 moduli 45 mm Mosaic con standard Francese.

La versione SM è dotata di due specchietti laterali i quali creano un piacevole effetto visivo. Guardando le scatole di lato sembra che siano sospese sopra al canale, un sistema apprezzato da molti architetti per rompere la monotonia dei tradizionali impianti a parete.



Socket box *Mirror*

The modules snap into place on the self-supporting box without using a frame or plate. The box can be used with skirting and wall trunkings.

It is available for 4 modules of the serie Living/ Light for Italian standard or for 2 modules 45 mm Mosaic for French standard.

The SM version is equipped with two side mirrors which create a pleasant visual effect. Looking at the boxes from the side it seems that they are suspended above the trunking, a system appreciated by many architects for breaking the monotony of traditional wall systems.

Scatola di derivazione per canali battiscopa/cornice

Derivation box for skirting and wall trunkings

Articolo Item	Per canali For trunkings	A mm	B mm	C mm
S10070.3	battiscopa skirting	121	43	155
S10070.VGA				
S10070.VNM				
S10070.V3L				
T10070.3	cornice wall	121	43	160
T10070.VGA				
T10070.VNM				
T10070.V3L				

Scatola di derivazione per canali battiscopa/cornice

Derivation box for skirting and wall trunkings

Articolo Item	Per canali For trunkings	A mm	B mm	C mm
6700S.3	cornice	115	53	115
6701S.3	wall	155	100	155

Scatola di derivazione per canali battiscopa/angolari

Derivation box for skirting and corner trunkings

Articolo Item	Per canali For trunkings	A mm	B mm	C mm
EDKB70.3	H 70 mm	90	82	58
EDKB100.3	H 100 mm	120	94	65

Scatola derivazione canali battiscopa/soprapavimento

Derivation box for skirting/over-floor trunkings

Articolo Item	Per canali For trunkings	A mm	B mm	C mm
KPA70.3	H 70 mm	120	30	72
KPA100.3	H 100 mm	160	38	103

Articolo Item	Dimensioni di foratura delle basi				Sezione utile scomparti mm ²	Compartment cross section mm ²
	Punching dimensions of the bases					
K72	A	126 mm			1	315 mm ²
	B	20,5 mm			2	280 mm ²
	C	20,5 mm			3	215 mm ²
	D	4,5 mm				
	E	7,0 mm				
	Ø F	4,5 mm			TOT	810 mm ²
K103	A	126 mm			1	445 mm ²
	B	46,0 mm			2	405 mm ²
	C	23,0 mm			3	405 mm ²
	D	4,5 mm			4	320 mm ²
	E	7,0 mm				
					TOT	1.575 mm ²

Area per cavi Area for cables
 Traverse reggicavo Cable clamps
 Area da mantenere vuota Area to maintain empty