

# Space

Sistema di canali di distribuzione  
per applicazioni a parete e soffitto

Parapet trunking system  
for wall and ceiling applications





## Caratteristiche Tecniche

- Canale in PVC ed accessori in ABS
- Canale lunghezza standard 2 metri
- Apertura coperchio con attrezzo
- Resistenza all'urto IK08 (5J)
- Grado di protezione IP40
- Tensione nominale 750V
- Temperatura di utilizzo -15°C +60°C

## Technical Features

- PVC Trunkings and ABS accessories
- Trunking standard length 2 meters
- Cover disassembling with tool
- Mechanical protection IK 08 (5J)
- Protection degree IP40
- Rated voltage 750V
- Working temperature -15°C +60°C

## Riferimenti a Norme

- Conforme alla norma CEI EN 50085-2-1
- Conforme alla Direttiva RoHS 2015/863/UE
- Conforme alla Direttiva B.T. 2014/35/UE

## Norms Reference

- Complies with standard CEI EN 50085-2-1
- Compliant with RoHS Directive 2015/863/UE
- Compliant with the Low Voltage Directive 2014/35/UE

## Marchi e Certificazioni

- Marchio IMQ riferimento n° EE897
- Marcatura CE

## Marks and Certifications

- Mark IMQ reference n° EE897
- CE marking

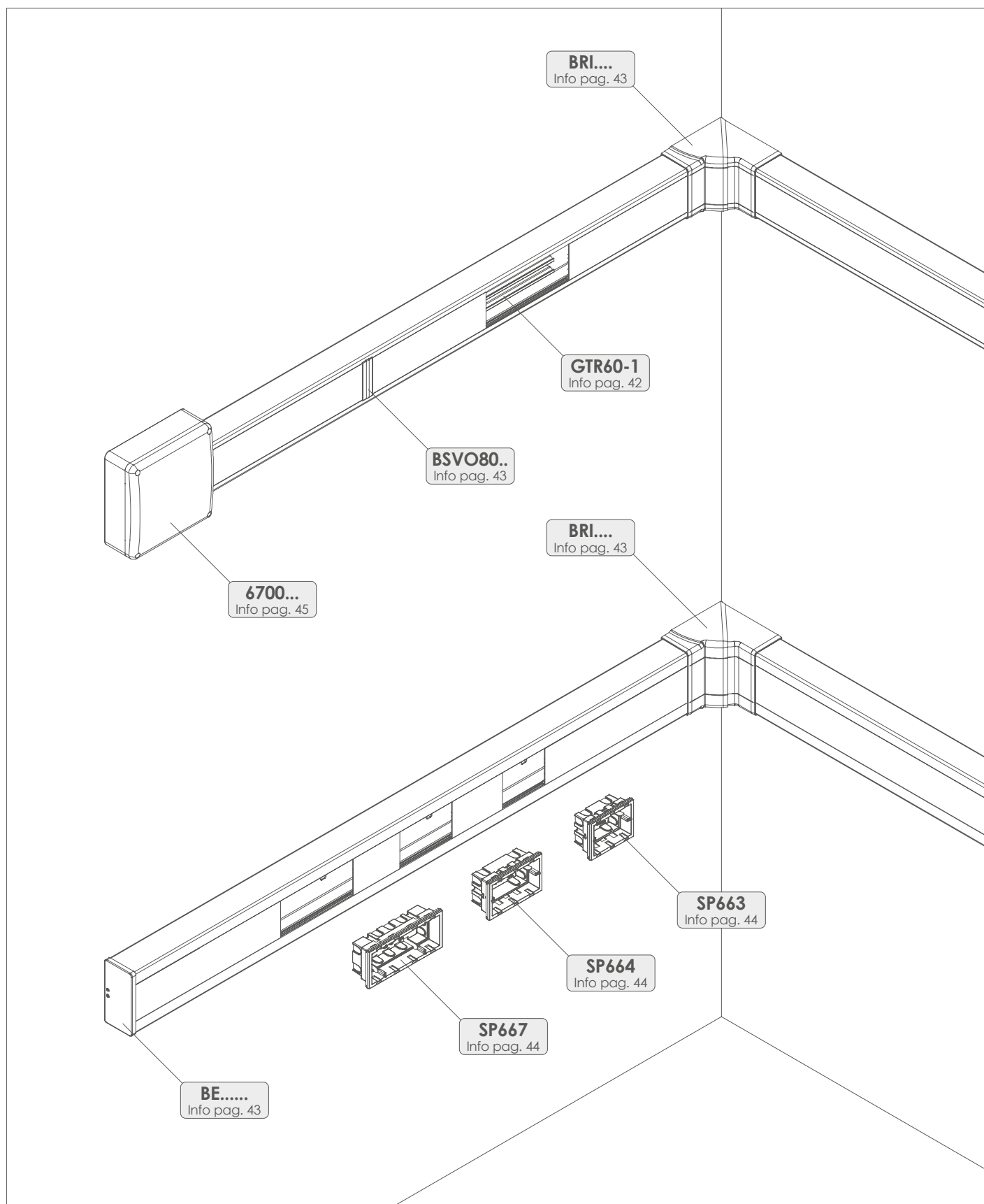
## Colori disponibili

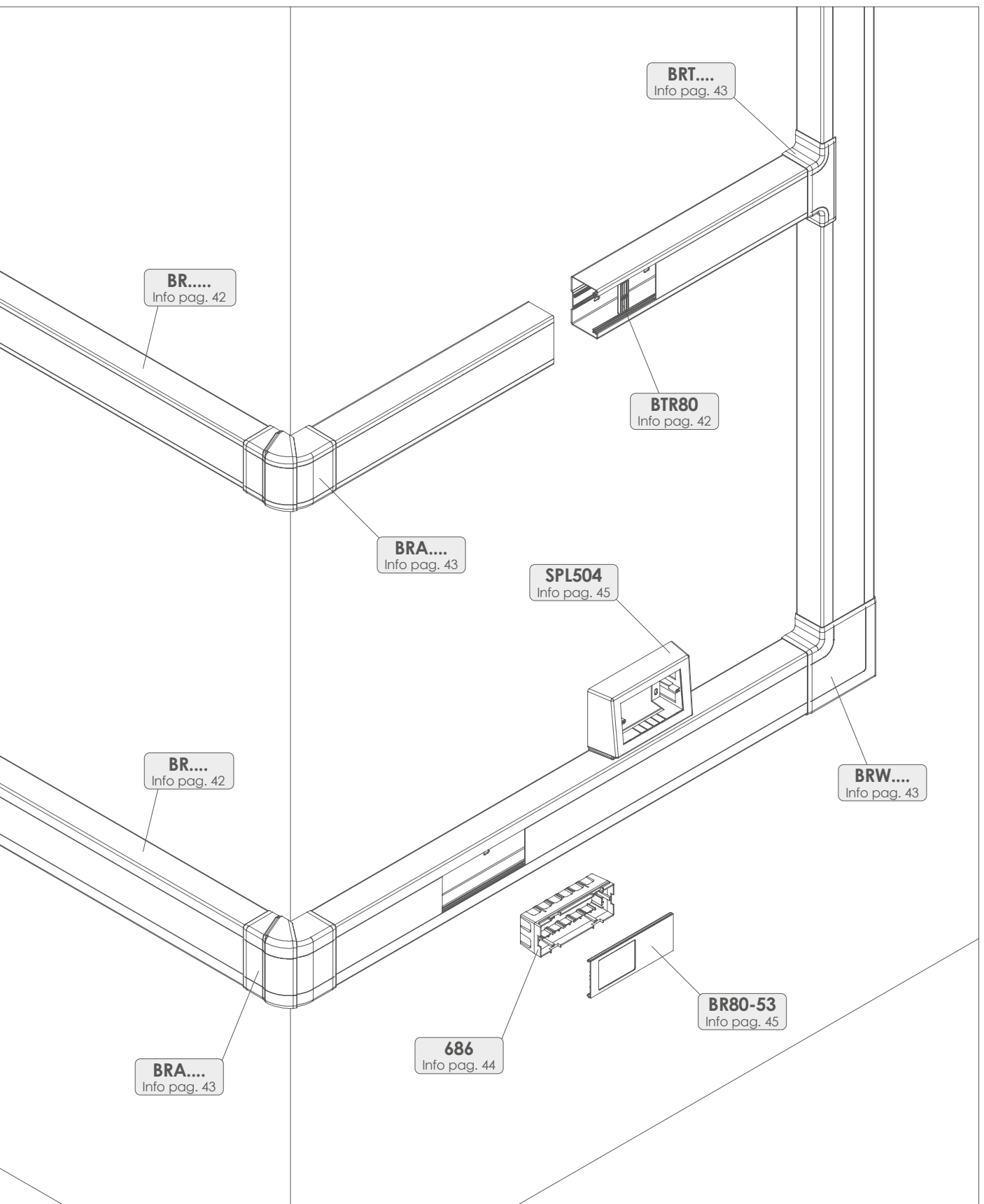
- Bianco RAL9010

## Available colours



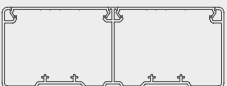
- White RAL9010

## Esempio applicativo accessori Example of accessories application





## Canali di distribuzione in Plastica Parapet trunking system of Plastic

Profilo Profile	Dimensioni B x H Dimensions B x H	Scomparti Compartments	Canale con coperchio Trunking with cover	Traversina Cable clamp	Traversina per separatore Cable clamp for divider	Separatore Divider
	105x65 mm	3	<b>BR65105.3</b>	BTR80	BTRW65	GTR60-1
	130x65 mm	3	<b>BR65130.3</b>	BTR80	BTRW65	GTR60-1
	180x65 mm	6	<b>BR65180.3</b>		BTRW65	GTR60-1


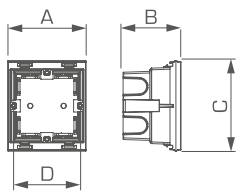

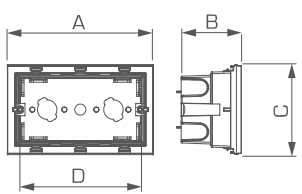

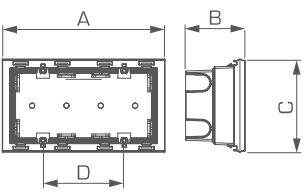


\* Accessori preformati da canale vedi pagina 55  
Trunking preformed accessories see page 55

<b>NEW</b> 	<b>NEW</b> 	<b>NEW</b> 	<b>NEW</b> 		
Angolo interno variabile 80°-135° Variable internal angle 80°-135°	Angolo esterno variabile 80°-135° Variable external angle 80°-135°	Curva piana Flat angle	Derivazione a T T-derivation	Coprigiunzione Cover joint	Terminale End piece
BRI65105V.3	BRA65105V.3	BRW65105.3	BRT65105.3	BSVO80.3	BE65105.3
BRI65130V.3	BRA65130V.3	BRW65130.3	BRT65130.3	BSVO80.3	BE65130.3
BRI65180V.3	BRA65180V.3	BRW65180.3	BT65180.3 *	BSVO80.3	BE65180.3



**Scatole SP con aggancio a scatto sul canale**  
**Socket box SP with click mounting on trunking**

Articolo Item	Moduli Modules	A mm	B mm	C mm	D mm
<b>SP660</b>	1 Tedesco/Inglese 1 German/English	70	53	80	60x60
<b>SP662</b>	2 standard Italiano 2 Italian standard	70	53	80	60
<b>NEW</b> 					
<b>SP663</b>	3 standard Italiano 3 Italian standard	107	53	80	83,5
<b>SP664</b>	4 standard Italiano 4 Italian standard	132	53	80	108,5
<b>SP664E</b>	2 standard Inglese 2 English standard	144	53	80	120,5
<b>NEW</b> 					
<b>SP667</b>	7 standard Italiano 7 Italian standard	183	53	80	100x60
<b>SP671</b>	2 standard Tedesco 2 German standard	141	53	80	71x60
<b>NEW</b> 					



Le scatole porta apparecchi SP evitano l'uso delle mostrine. Accostando il coperchio alla scatola la placca coprirà la giunzione.

**VANTAGGI:**

1. Un risultato estetico migliore senza l'uso dei coprigiunzione e delle mostrine
2. Una flessibilità maggiore nel posizionamento della scatola
3. Un risparmio economico in quanto non si usano nè le mostrine nè i coprigiunzione

The socket boxes SP avoids the use of frames. By approaching the cover to the box the plate cover the junctions.

**ADVANTAGES:**

1. A better aesthetic result without the use of joint and plates
2. Greater flexibility in the positioning of the box
3. An economic saving without using joints and plate

**Dati tecnici dei canali**  
**Trunking data table**

Articolo Item	Scomparti Separations	Sezioni scomparti mm <sup>2</sup> Compartments cross section mm <sup>2</sup>							Sezione totale Total section
		1	2	3	4	5	6	TOT	
<b>BR65105</b>	3	2.265	1.260	2.265				5.790	6.035 mm <sup>2</sup>
<b>BR65130</b>	3	3.050	1.260	3.050				7.360	7.680 mm <sup>2</sup>
<b>BR65180</b>	6	1.845	1.240	1.845	1.845	1.240	1.845	9.860	10.160 mm <sup>2</sup>

## Scatola 3-4-7 moduli per canali H65 mm Socket box 3-4-7 modules for trunkings H65 mm

Articolo Item	A mm	B mm	C mm	D mm	E mm	F mm
<b>686</b>	175	50	68	83,5	108,5	100

## Mostrina per scatole 686 Plastic frame for boxes 686

Articolo Item	A mm	B mm	C mm	D mm
<b>BS803.3</b>	210	80	83,5 - 108,5 - 100	64

## Scatola di derivazione Derivation box

Articolo Item	A mm	B mm	C mm
Con separatore interno - With internal separator			
<b>6700S.3</b>	115	53	115
<b>6701S.3</b>	155	100	155
<b>6702S.3</b>	200	100	200
<b>6703S.3</b>	280	100	280
Senza separatore interno - Without internal separator			
<b>6700.3</b>	115	53	115
<b>6701.3</b>	155	100	155
<b>6702.3</b>	200	100	200
<b>6703.3</b>	280	100	280

## Scatole porta apparecchi **Tribox** Socket boxes

Articolo Item	Moduli Modules	Interasse D Centres D	A mm	B mm	C mm
<b>SPL504.3</b>	4 (3)	108,5 (83,5)	175	55	110
<b>SPL502.3</b>	2	71 x 60	175	55	110
<b>SPL506.3</b>	7	100 x 60	235	55	110

## Scatola di derivazione con morsetteria Derivation box with equipotential terminal

Articolo Item	N. e dimensione fori N. Holes and dimension	A mm	B mm	C mm
<b>6700TE14.3</b>	4 x 16 mm <sup>2</sup> - 10 x 10 mm <sup>2</sup>	115	53	115
<b>6701TE28.3</b>	4 x 16 mm <sup>2</sup> - 26 x 10 mm <sup>2</sup>	155	80	155
<b>6702TE56.3</b>	8 x 16 mm <sup>2</sup> - 52 x 10 mm <sup>2</sup>	200	80	200

## Scatola di derivazione con barre equipotenziali Derivation box with equipotential bars

Articolo Item	Fori/dimensione barre Holes/bar dimension	A mm	B mm	C mm
<b>6700BT12.3</b>	12 x M5 - 12x2 mm	115	53	115
<b>6701BT20.3</b>	20 x M5 - 12x2 mm	155	80	155
<b>6702BT34.3</b>	34 x M5 - 12x2 mm	200	80	200