

Fissatubo a fascetta FAST con doppia testa Cable tie clips FAST with double head



<p>Materiale: Poliammide Senza Alogeni Modello chiodatrice: Pulsa 800E (Chiodo HC6) Temperatura d'esercizio: -40°C +125°C Conformità: CE, RoHS 2015/863/UE Material: Polyamide Halogen Free Nailer model: Pulsa 800E (Nail HC6) Working temperature: -40°C +125°C Compliance: CE, RoHS 2015/863/UE</p>					
Articolo Item	Ø per tubi Ø for pipes	Dimensioni Dimensions			Immagine Image
		A mm	B mm	C mm	

Grigio RAL7035
Grey RAL7035

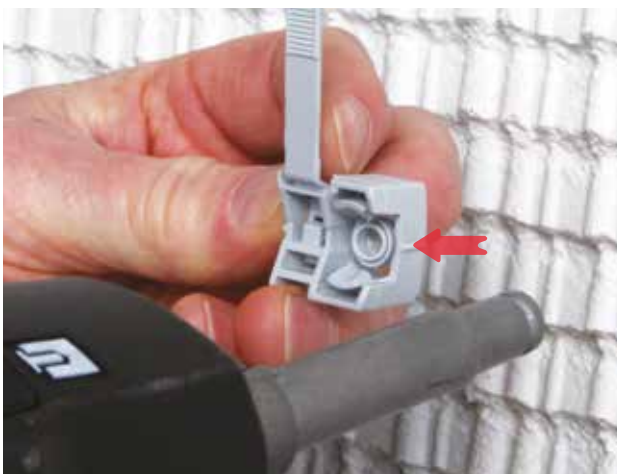
S3190	Da 8 a 32 mm From 8 to 32 mm	170	22	20	
S3290	Da 16 a 63 mm From 16 to 63 mm	272	22	25	

Colore nero (Adatto per installazioni esterne)
Colour black (Suitable for outdoor installations)

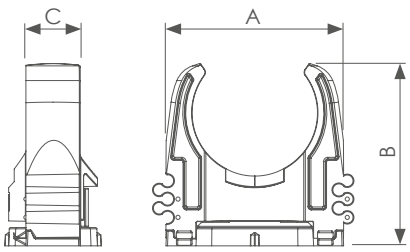

S3190N	Da 8 a 32 mm From 8 to 32 mm	170	22	20	
S3290N	Da 16 a 63 mm From 16 to 63 mm	272	22	25	

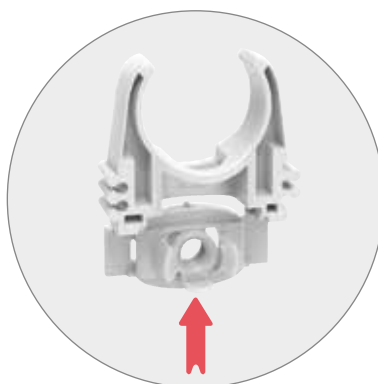
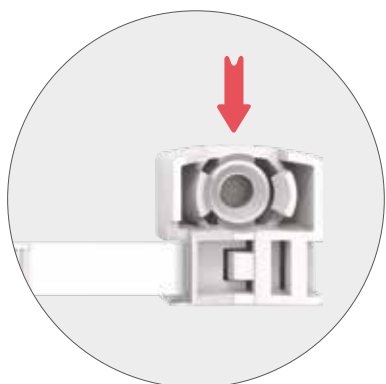
Grigio RAL7035 con tassello 6x30 mm
Grey RAL7035 with anchor 6x30 mm

S3190T	Da 8 a 32 mm From 8 to 32 mm	170	22	20	
S3290T	Da 16 a 63 mm From 16 to 63 mm	272	22	25	

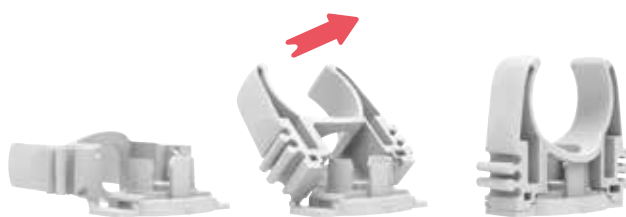


Fissatubo a clip FAST Snap clips FAST fixing with nailer

<p>Materiale: Poliammide Senza Alogeni Colore: Grigio RAL7035 Temperatura d'esercizio: -40°C +125°C Conformità: CE, RoHS 2015/863/UE</p> <p>Material: Polyamide Halogen Free Colour: Grey RAL7035 Working temperature: -40°C +125°C Compliance: CE, RoHS 2015/863/UE</p>		<p>NEW</p> 				
Articolo Item	Per tubo For pipe	Dimensioni Dimensions				Asola fissaggio Fixing slot
		A mm	B mm	C mm		
SCA16	Ø16 mm	31	28	12	M6 - Ø5,2 mm	
SCA20	Ø20 mm	33	30	12	M6 - Ø5,2 mm	
SCA25	Ø25 mm	34	35	12	M6 - Ø5,2 mm	
SCA32	Ø32 mm	40	40	12	M6 - Ø5,2 mm	
SCA40	Ø40 mm	50	47	12	M6 - Ø5,2 mm	



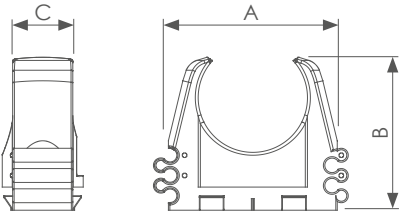
I fissatubo della linea FAST si possono fissare anche con una CHIODATRICE, oltre che nel sistema tradizionale.
 I fissatubo FAST hanno un aggancio creato sulla base del prodotto, per inserire la punta della chiodatrice.
 The FAST line of pipe clamps can also be secured with a NAIL GUN, in addition to the traditional system.
 FAST pipe clamps have a hook created on the base of the product, for inserting the tip of the nail gun.



Una volta fissato si chiude a scatto
 Once fixed, it snaps shut.

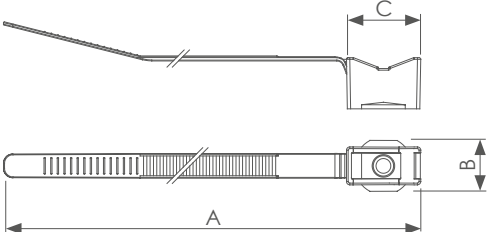


Fissatubo a clip Snap clips

<p>Materiale: Poliammide Senza Alogeni Colore: Grigio RAL7035 Temperatura d'esercizio: -40°C +125°C Conformità: CE, RoHS 2015/863/UE</p> <p>Material: Polyamide Halogen Free Colour: Grey RAL7035 Working temperature: -40°C +125°C Compliance: CE, RoHS 2015/863/UE</p>					
Articolo Item	Per tubo For pipe	Dimensioni Dimensions			
		A mm	B mm	C mm	Asola fissaggio Fixing slot
SC16	Ø16 mm	30	25	11	4 x 8,5 mm
SC20	Ø20 mm	35	28	11	4 x 8,5 mm
SC25	Ø25 mm	40	30	11	4 x 8,5 mm
SC32	Ø32 mm	45	36	11	4 x 8,5 mm
SC40	NEW Ø40 mm	55	36	11	4 x 8,5 mm
SC50	NEW Ø50 mm	65	36	11	4 x 8,5 mm



Fissatubo a fascetta Cable tie clips

<p>Materiale: Poliammide Senza Alogeni Colore: Grigio RAL7035 Vite per fissaggio: M4 x 30 mm Temperatura d'esercizio: -40°C +125°C Conformità: CE, RoHS 2015/863/UE</p> <p>Material: Polyamide Halogen Free Colour: Grey RAL7035 Fixing screw: M4 x 30 mm Working temperature: -40°C +125°C Compliance: CE, RoHS 2015/863/UE</p>				
Articolo Item	Ø per tubi Ø for pipes	Dimensioni Dimensions		
		A mm	B mm	C mm
S0832	Da 8 a 32 mm From 8 to 32 mm	172	20	25
S1663	Da 16 a 63 mm From 16 to 63 mm	270	20	25



Fissatubo a pressione Pressure clips

<p>Materiale: Polipropilene con fibra di vetro Senza Alogeni Colore: Grigio RAL7035 Temperatura d'esercizio: -25°C +85°C Conformità: CE, RoHS 2015/863/UE Material: Polypropylene with fiberglass Halogen Free Colour: Grey RAL7035 Working temperature: -25°C +85°C Compliance: CE, RoHS 2015/863/UE</p>						
Articolo Item	Ø per tubi Ø for pipes	Dimensioni Dimensions				
		A mm	B mm	C mm	Asola fissaggio Fixing slot	
S2036	Da 12 a 20 mm From 12 to 20 mm	34	30	11	4 x 9,5 mm	
S2037	Da 20 a 32 mm From 20 to 32 mm	47	35	11	4 x 12,5 mm	
S2039	Da 32 a 50 mm From 32 to 50 mm	65	45	11	4 x 13,5 mm	

Fissatubo a clip con tassello e vite Snap clips with anchor and screw

<p>Materiale: Poliammide Senza Alogeni Dimensione tassello: Ø 6 x 30 mm Dimensione vite: 4,5 x 40 mm Colore: Grigio RAL7035 Temperatura d'esercizio: -25°C +85°C Conformità: CE, RoHS 2015/863/UE Material: Polyamide Halogen Free Anchor dimension: Ø 6 x 30 mm Screw dimension: Ø 4,5 x 40 mm Colour: Grey RAL7035 Working temperature: -25°C +85°C Compliance: CE, RoHS 2015/863/UE</p>						
Articolo Item	Per tubo For pipe	Dimensioni Dimensions				
		A mm	B mm	C mm	Asola fissaggio Fixing slot	
SCV16A	Ø16 mm	30	25	11	4 x 8,5 mm	
SCV20A	Ø20 mm	35	28	11	4 x 8,5 mm	
SCV25A	Ø25 mm	40	30	11	4 x 8,5 mm	