

Double

Sistema di canali per applicazioni a parete

Wall trunking system





Caratteristiche Tecniche

- Canale in PVC ed accessori in ABS
- Canale lunghezza standard 2 metri
- Apertura coperchio con attrezzo
- Resistenza all'urto IK 08 (5J)
- Grado di protezione IP40
- Tensione nominale 750V
- Temperatura di utilizzo -15°C +60°C

Technical Features

- Trunking of PVC and accessories of ABS
- Trunking standard length 2 meters
- Cover disassembling with tool
- Mechanical protection IK 08 (5J)
- Protection degree IP40
- Rated voltage 750V
- Working temperature -15°C +60°C

Riferimenti a Norme

- La linea è conforme alla norma CEI EN 50085-2-1
- La linea è conforme alla Direttiva RoHS 2015/863/UE
- La linea è conforme alla Direttiva B.T. 2014/35/UE

Norms Reference

- Complies with standard CEI EN 50085-2-1
- Compliant with RoHS Directive 2015/863/UE
- Compliant with the Low Voltage Directive 2014/35/UE

Marchi e Certificazioni

- Marchio IMQ riferimento n° EE892
- Marcatura CE

Marks and Certifications

- IMQ Mark reference n° EE892
- CE Marking

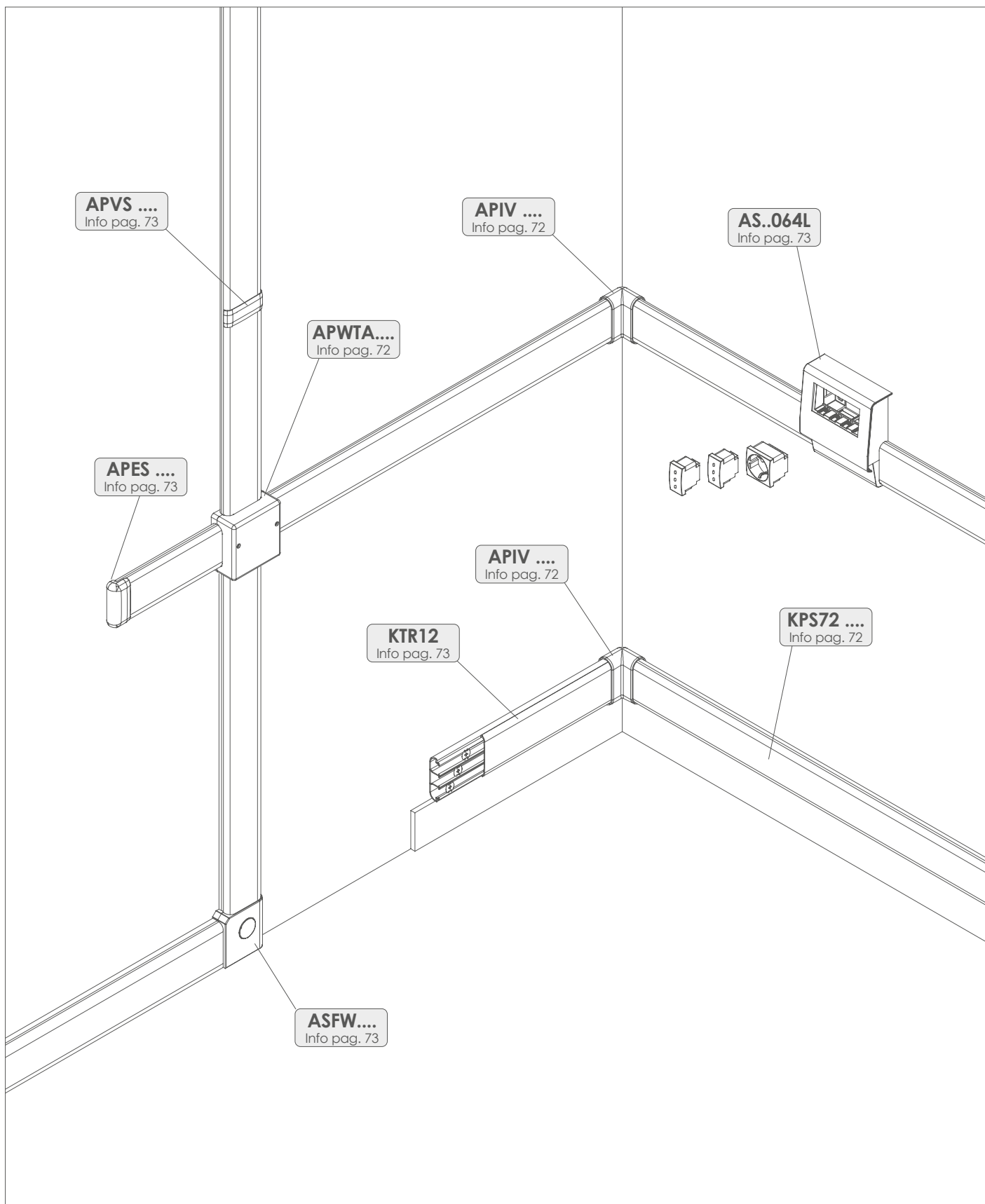
Colori disponibili

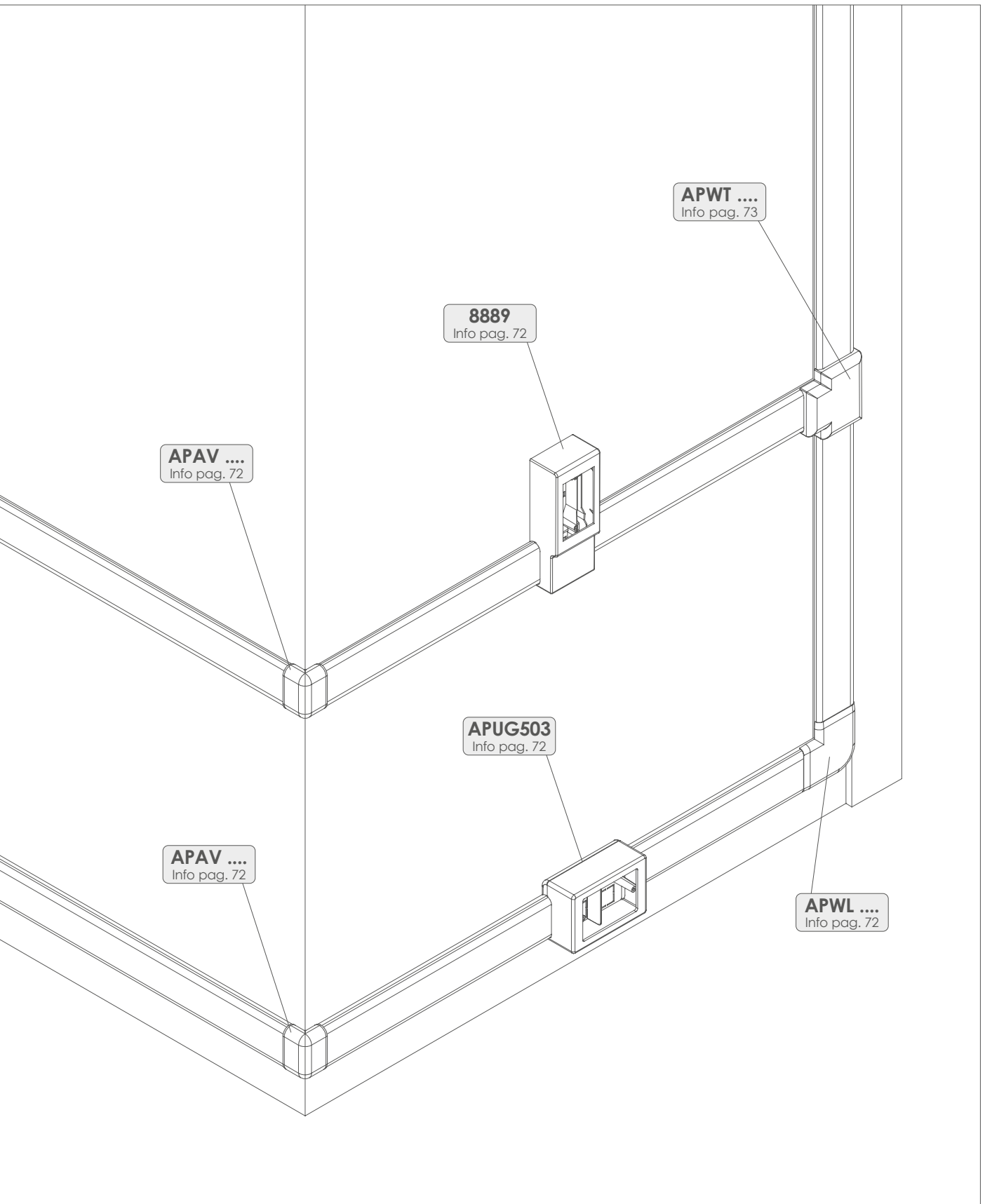
- Bianco RAL9010

Available colours






- White RAL9010

Esempio applicativo accessori Example of accessories application


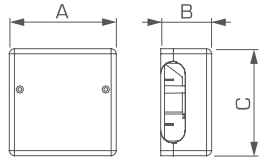





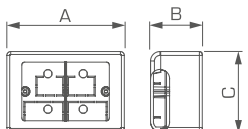
DOUBLE canali per uso a parete e soffitto
DOUBLE trunkings for wall and ceiling installations

						
Profilo Profile	Dimensioni Dimensions	Scomparti Section	Canale Trunking	Angolo interno variabile Internal variable angle	Angolo esterno variabile External variable angle	Curva piana Flat angle
	65x20 mm	3	KPS72.3	APIV.3	APAV.3	APWL.3


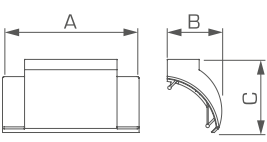
Scatola di derivazione
Derivation box

Articolo Item	A mm	B mm	C mm
APWTA.3	84	40	84
			


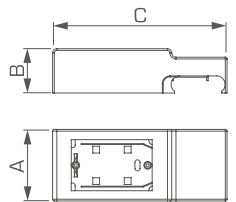
Scatola porta apparecchi 3 moduli
Socket box 3 modules italian standard






Articolo Item	Interasse Centres	A mm	B mm	C mm
APUG503.3	83,5 mm	159	51	93
				

Derivazione con canali angolari EDK
Derivation with corner trunkings EDK

Articolo Item	A mm	B mm	C mm
EDKD50.3	115	42	60
			

Scatola porta apparecchi 3 moduli
Socket box 3 modules italian standard

Articolo Item	Interasse Centres	A mm	B mm	C mm
8889.3	83,5 mm	85	52	205
				

					
Derivazione Derivation	Curva sinistra fra KPS e battiscopa Left curve between KPS and skirting board	Curva destra fra KPS e battiscopa Right curve between KPS and skirting board	Coprigiunzione Cover joint	Terminale End piece	Traversine e giunti Cable clamps and joints
APWT.3	ASFWL.3	ASFWR.3	APVS.3	APES.3	KTR12

Dati tecnici dei canali Trunking data table	Articolo Item	Scomparti Sections	Dimensioni Dimensions	Sezioni scomparti mm ² Compartments cross section mm ²			
				1	2	3	TOT
				KPS72	3	65 x 20 mm	275

