

Corner

Sistema di canali
per applicazioni angolari

Trunking system
for corner installation





Caratteristiche Tecniche

- Canale in PVC ed accessori in ABS
- Canale lunghezza standard 2 metri
- Apertura coperchio con attrezzo
- Resistenza all'urto IK 08 (5J)
- Grado di protezione IP40
- Tensione nominale 750V
- Temperatura di utilizzo -15°C +60°C

Technical Features

- Trunking of PVC and accessories of ABS
- Trunking standard length 2 meters
- Cover disassembling with tool
- Mechanical protection IK 08 (5J)
- Protection degree IP40
- Rated voltage 750V
- Working temperature -15°C +60°C

Riferimenti a Norme

- La linea è conforme alla norma CEI EN 50085-2-1
- La linea è conforme alla Direttiva Rohs 2 2015/863/UE
- La linea è conforme alla Direttiva B.T. 2014/35/UE

Norms Reference

- Complies with standard CEI EN 50085-2-1
- Compliant with RoHS Directive 2015/863/UE
- Compliant with the Low Voltage Directive 2014/35/UE

Marchi e Certificazioni

- Marchio IMQ riferimento n° EE891
- Marcatura CE

Marks and Certifications

- IMQ Mark reference n° EE891
- CE Marking

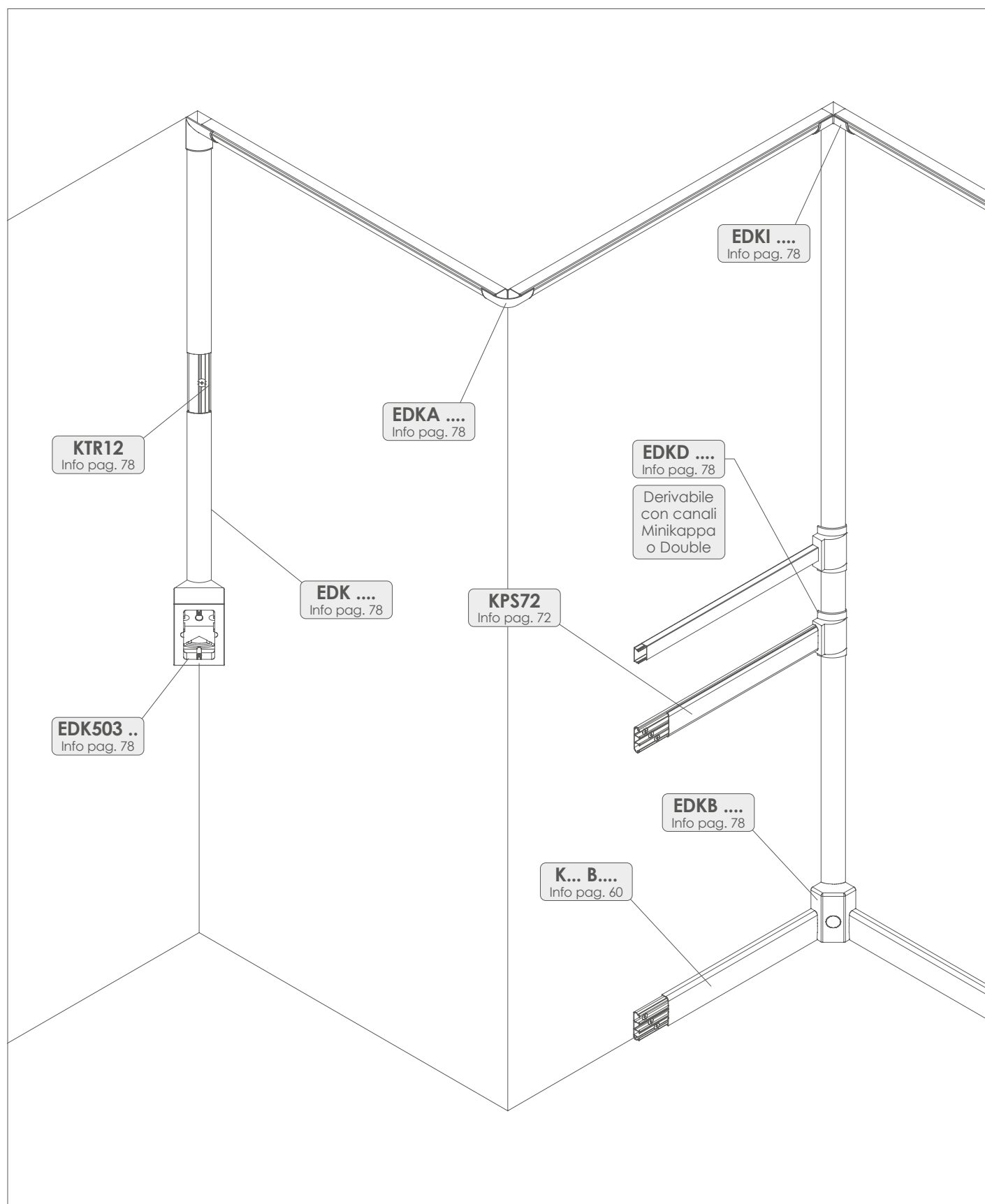
Colori disponibili

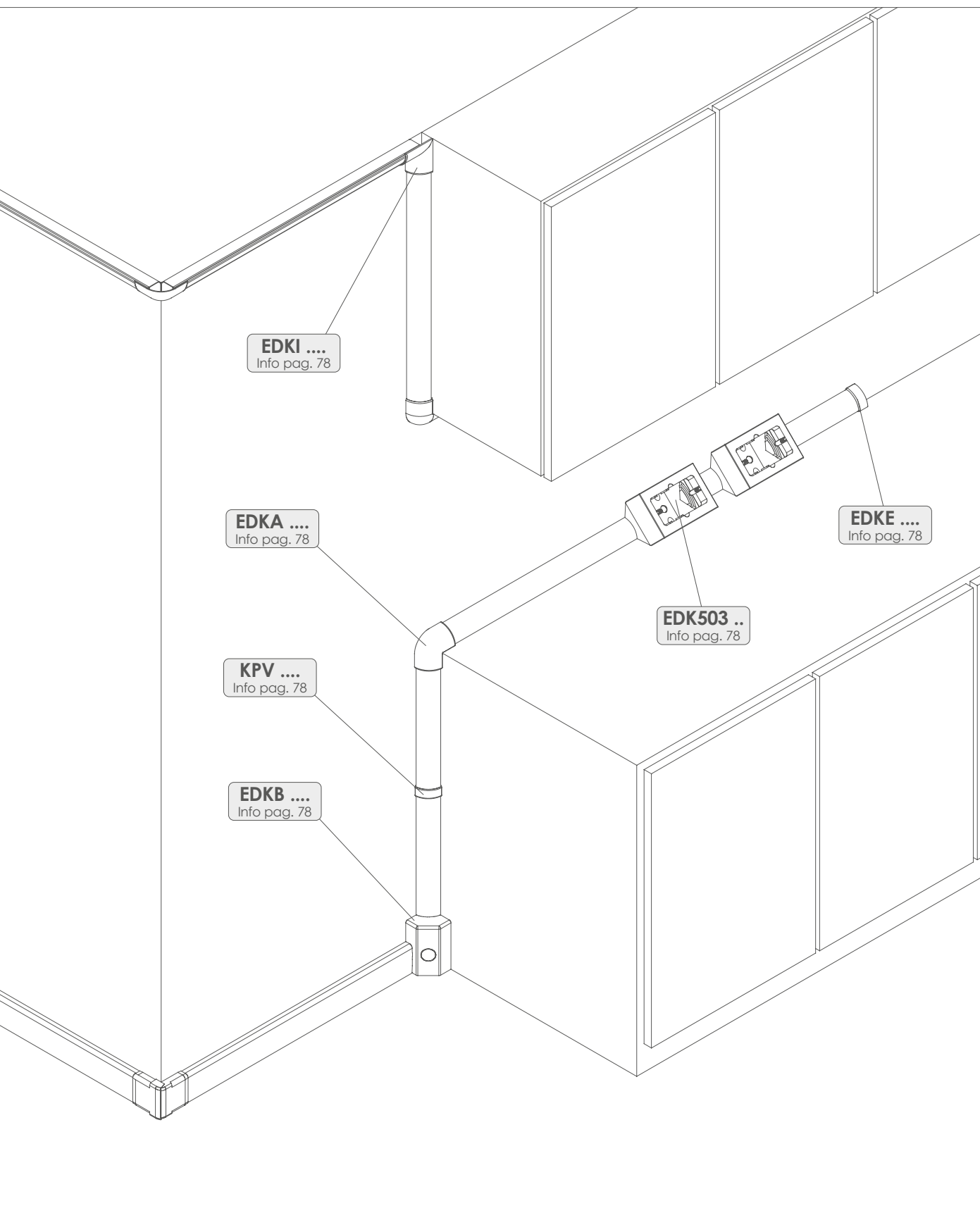
- Bianco RAL9010

Available colours








- White RAL9010

Esempio applicativo accessori Example of accessories application






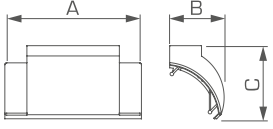
CORNER canali angolari CORNER corner trunkings

							
Profilo Profile	Dimensioni Dimensions	Scomparti Section	Canale Trunking	Angolo interno e derivazione Internal angle and derivation	Angolo esterno External angle	Copri giunzione Cover joint	Terminale e riduzione End piece and reducer
	30x30x35 mm	1	EDK3035.3	EDKI35.3	EDKA35.3	KPV35.3	EDKE35.3
	40x40x50 mm	1	EDK4050.3	EDKI50.3	EDKA50.3	KPV50.3	EDKE50.3

Derivazione con minicanali e canale KPS Derivation with minitrunkings and KPS trunking


Articolo Item	Derivazioni possibili Possible derivation	A mm	B mm	C mm
EDKD35.3	21x10, 18x18, 30x18	70	30	45
EDKD50.3	21x10, 18x18, 30x18 40x18, 50x18, KPS72	115	42	60

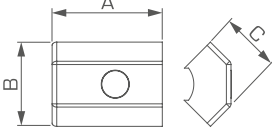




Derivazione fra canali battiscopa e angolari Derivation between trunkings and corner trunkings


Articolo Item	Per battiscopa For skirting	A mm	B mm	C mm
EDKB70.3	H 70 mm	90	82	58
EDKB100.3	H 100 mm	120	94	65

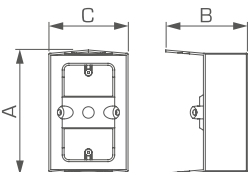




Scatola porta apparecchi angolare 3 moduli Socket box 3 modules italian standard

Articolo Item	Interasse Centres	A mm	B mm	C mm
EDK503.3	83,5 mm	145	85	85





Traversine reggicavo Cable clamps

Articolo Item	
KTR12	Kit composto da 64 traversine, 4 giunti di allineamento e chiavetta di fissaggio Kit with 64 cable clamps, 4 alignment junctions pieces and fixing screw driver
	

Dati tecnici dei canali Trunking data table

Articolo Item	Scomparti Sections	Dimensioni Dimensions	Sezioni scomparti mm ² Compartments section		A mm	ØB mm	Dimensione Dimension
			1	TOT			
EDK3035	1	30x30X35 mm	365 mm ²	140	204	4	
EDK4050	1	40x40X50 mm	845 mm ²	225	204	4	

