

# Al Space

Sistema di canali di distribuzione in ALLUMINIO  
per applicazioni a parete e soffitto

Parapet trunking system of ALUMINIUM  
for wall and ceiling applications





### Caratteristiche Tecniche

- Canale in Alluminio
- Accessori in Alluminio o ABS verniciato
- Canale lunghezza standard 2 metri
- Apertura coperchio con attrezzo
- Resistenza all'urto IK08 (5J)
- Grado di protezione IP40
- Tensione nominale 750V

### Technical Features

- Aluminium trunking
- Accessories of aluminium or of painted ABS
- Trunking standard length 2 meters
- Cover disassembling with tool
- Mechanical protection IK08 (5J)
- Protection degree IP40
- Rated voltage 750V

### Riferimenti a Norme

- Conforme alla norma CEI EN 50085-2-1
- Conforme alla Direttiva RoHS 2015/863/UE
- Conforme alla Direttiva B.T. 2014/35/UE

### Norms Reference

- Complies with standard CEI EN 50085-2-1
- Compliant with RoHS Directive 2015/863/UE
- Compliant with the Low Voltage Directive 2014/35/UE

### Marchi e Certificazioni

- Marchio IMQ riferimento n° EE899
- Marcatura CE

### Marks and Certifications

- IMQ mark reference n° EE899
- CE marking

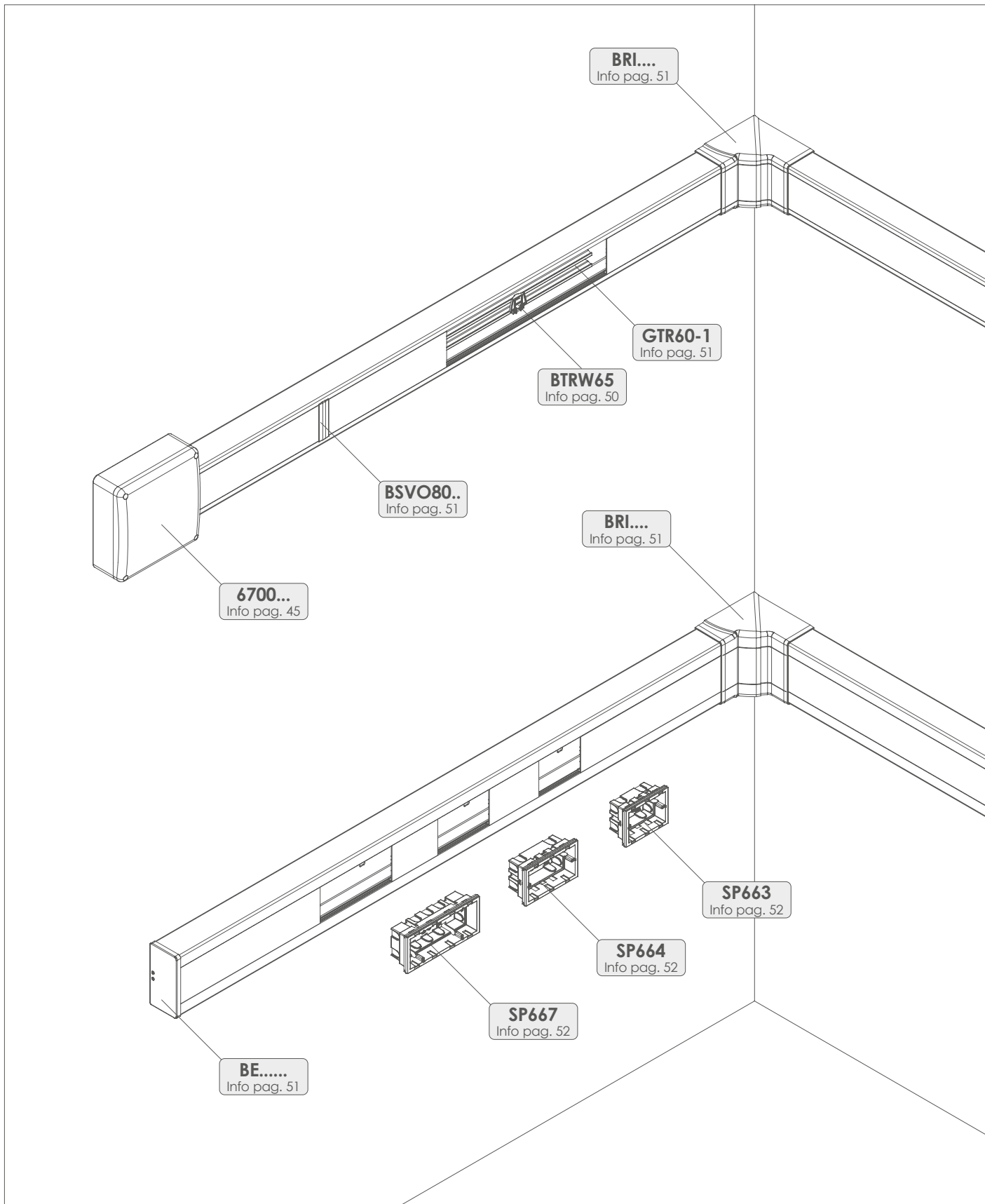
### Colori disponibili

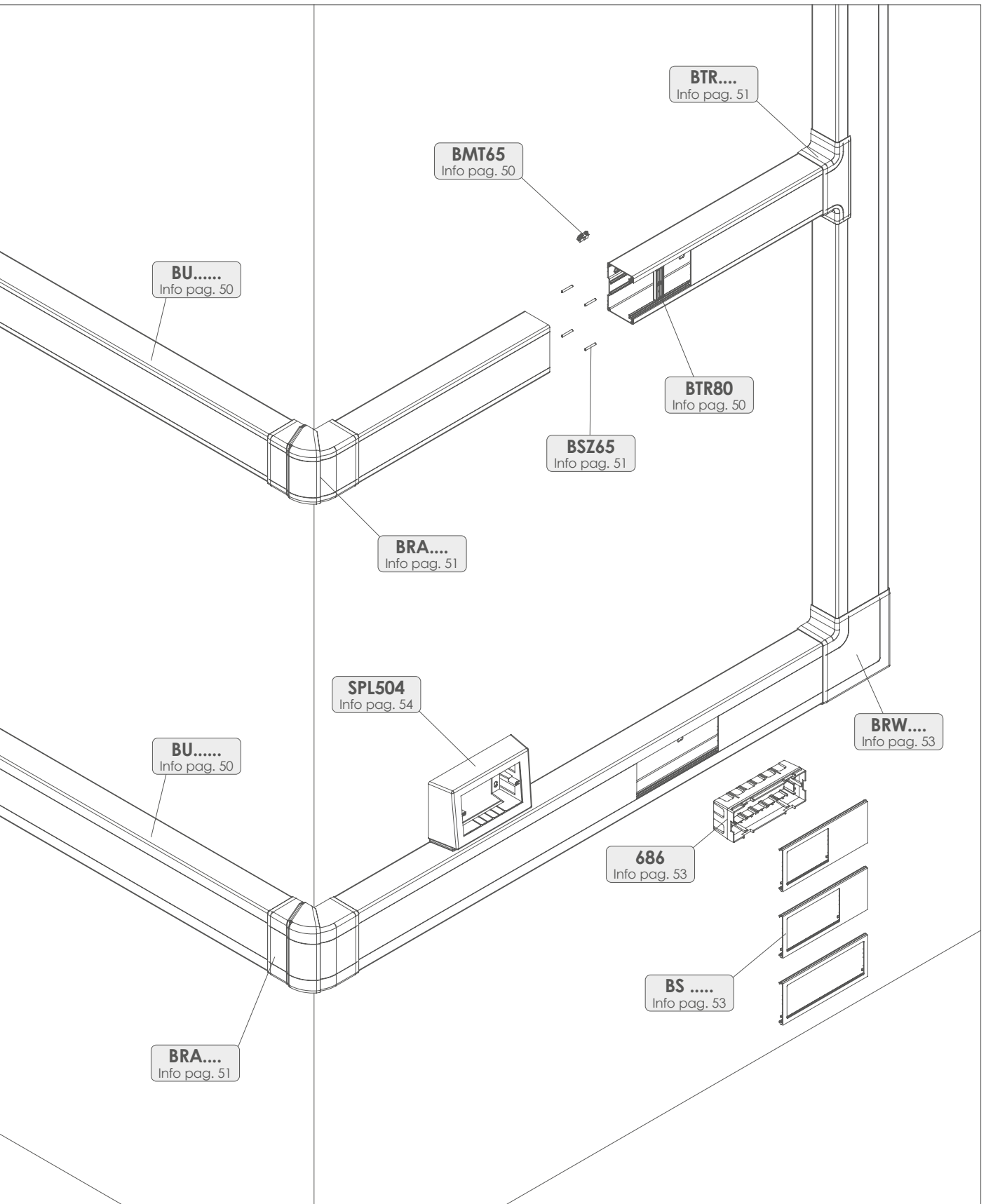
- Alluminio spazzolato e anodizzato naturale
- Alluminio nero opaco gofrato RAL9005
- Alluminio bianco lucido RAL9016

### Available colours







- Brushed and natural anodized Aluminium
- Matt embossed black painted Aluminium RAL9005
- Gloss white painted Aluminium RAL9016

## Esempio applicativo accessori Example of accessories application

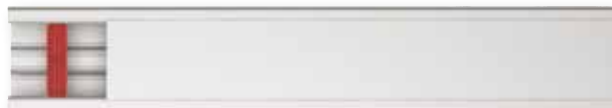






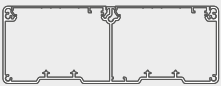




## Canali di distribuzione in ALLUMINIO Aluminium parapet trunking system

							
Profilo Profile	Dimensioni B x H Dimensions B x H	Scomparti Section	Base canale Base trunking	Coperchio in alluminio Aluminium cover	Coperchio in plastica Plastic cover	Traversina per separatori Cable clamp for divider	Separatore Separator
	90x40 mm	3	<b>BU40090.AN</b> <b>BU40090.V3L</b> <b>BU40090.VNG</b>	BO80.AN BO80.V3L BO80.VNG	BO80.3 BO80.2	BTRW65	GTR40-1

## Canali di distribuzione in ALLUMINIO Aluminium parapet trunking system

							
Profilo Profile	Dimensioni B x H Dimensions B x H	Scomparti Section	Base canale Base trunking	Coperchio in alluminio Aluminium cover	Coperchio in plastica Plastic cover	Traversina Cable clamp	Traversina per separatori Cable clamp for divider
	105x65 mm	3	<b>BU65105.AN</b> <b>BU65105.V3L</b> <b>BU65105.VNG</b>	BO80.AN BO80.V3L BO80.VNG	BO80.3 BO80.2	BTR80	BTRW65
	130x65 mm	3	<b>BU65130.AN</b> <b>BU65130.V3L</b> <b>BU65130.VNG</b>	BO80.AN BO80.V3L BO80.VNG	BO80.3 BO80.2	BTR80	BTRW65
	180x65 mm	6	<b>BU65180.AN</b> <b>BU65180.V3L</b> <b>BU65180.VNG</b>	BO80.AN BO80.V3L BO80.VNG	BO80.3 BO80.2		BTRW65

(.AN) Alluminio anodizzato naturale Natural anodized Aluminium	(.V3L) Alluminio bianco lucido RAL9016 Gloss white Aluminium RAL9016	(.VNG) Alluminio nero goffrato RAL9005 Embossed black Aluminium RAL9005
		

\* Accessori preformati da canale vedi pagina 55  
Trunking preformed accessories see page 55


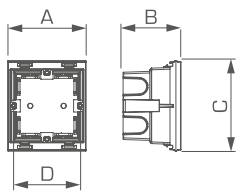

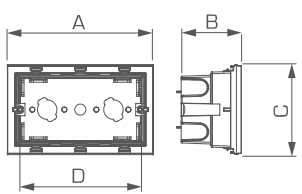

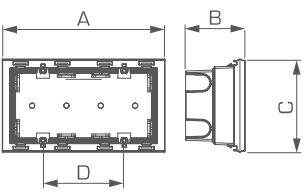
* Angolo interno Internal angle	* Angolo esterno External angle	Coperchio angolo esterno Cover external angle	* Curva piana Flat angle	Coperchio curva piana Cover flat angle	Coprigiunzione Cover joint	Terminale End piece
BI40090.AN BI40090.V3L BI40090.VNG	BA40090.AN BA40090.V3L BA40090.VNG	BAO80.AN BAO80.V3L BAO80.VNG	BW40090.AN BW40090.V3L BW40090.VNG	BWO80.AN BWO80.V3L BWO80.VNG	BSVO80.AL BSVO80.V3L BSVO80.2	BE40090.AL BE40090.V3L BE40090.2

	<b>NEW</b> 	<b>NEW</b> 	<b>NEW</b> 	<b>NEW</b> 		
Separatore Separator	Angolo interno variabile 80°-135° Variable internal angle 80°-135°	Angolo esterno variabile 80°-135° Variable external angle 80°-135°	Curva piana Flat angle	Derivazione a T T-derivation	Coprigiunzione Cover joint	Terminale End piece
GTR60-1	BRI65105V.AL BRI65105V.V3L BRI65105.VNG	BRA65105V.AL BRA65105V.V3L BRA65105.VNG	BRW65105.AL BRW65105.V3L BRW65105.VNG	BRT65105.AL BRT65105.V3L BRT65105.VNG	BSVO80.AL BSVO80.V3L BSVO80.VNG	BE65105.AL BE65105.V3L BE65105.VNG
GTR60-1	BRI65130V.AL BRI65130V.V3L BRI65130.VNG	BRA65130V.AL BRA65130V.V3L BRA65130.VNG	BRW65130.AL BRW65130.V3L BRW65130.VNG	BRT65130.AL BRT65130.V3L BRT65130.VNG	BSVO80.AL BSVO80.V3L BSVO80.VNG	BE65130.AL BE65130.V3L BE65130.VNG
GTR60-1	BRI65180V.AL BRI65180V.V3L BRI65180.VNG	BRA65180V.AL BRA65180V.V3L BRA65180.VNG	BRW65180.AL BRW65180.V3L BRW65180.VNG	BT65180.AL * BT65180.V3L * BT65180.VNG *	BSVO80.AL BSVO80.V3L BSVO80.VNG	BE65180.AL BE65180.V3L BE65180.VNG

Articolo Item	Descrizione Description	
<b>BMT65</b>	Morsetto di terra Ground clamp	

Articolo Item	Descrizione Description	
<b>BSZ65</b>	Spine di allineamento per canale Trunking alignment pins	

**Scatole SP con aggancio a scatto sul canale H65**  
**Socket box SP with click mounting on trunking H65**

Articolo Item	Moduli Modules	A mm	B mm	C mm	D mm
<b>SP660</b>	1 Tedesco/Inglese 1 German/English	70	53	80	60x60
<b>SP662</b>	2 standard Italiano 2 Italian standard	70	53	80	60
<b>NEW</b> 					
<b>SP663</b>	3 standard Italiano 3 Italian standard	107	53	80	83,5
<b>SP664</b>	4 standard Italiano 4 Italian standard	132	53	80	108,5
<b>SP664E</b>	2 standard Inglese 2 English standard	144	53	80	120,5
<b>NEW</b> 					
<b>SP667</b>	7 standard Italiano 7 Italian standard	183	53	80	100x60
<b>SP671</b>	2 standard Tedesco 2 German standard	141	53	80	71x60
<b>NEW</b> 					



Le scatole porta apparecchi SP evitano l'uso delle mostrine. Accostando il coperchio alla scatola la placca coprirà la giunzione.

**VANTAGGI:**

1. Un risultato estetico migliore senza l'uso dei coprigiunzione e delle mostrine
2. Una flessibilità maggiore nel posizionamento della scatola
3. Un risparmio economico in quanto non si usano nè le mostrine nè i coprigiunzione

The socket boxes SP avoids the use of frames. By approaching the cover to the box the plate cover the junctions.

**ADVANTAGES:**

1. A better aesthetic result without the use of joint and plates
2. Greater flexibility in the positioning of the box
3. An economic saving without using joints and plate



**Scatola porta apparecchi 3-4-7 moduli italiani**  
Socket box 3-4-7 italian modules

Articolo Item	A mm	B mm	C mm	D mm	E mm	F mm
<b>686</b>	175	50	68	83,5	108,5	100

**Scatola 3 moduli italiani per canali H40 mm**  
Socket box 3 italian modules for trunkings H40 mm

Articolo Item	A mm	B mm	C mm	D mm
<b>683-40</b>	103	36	68	83,5

**Mostrina in alluminio 3 posti per scatole 686**  
Aluminium frame 3 modules for boxes 686

Articolo Item	A mm	B mm	C mm	D mm
<b>BS803.AN</b>	210	80	83,5	64
<b>BS803.V3L</b>				
<b>BS803.VNG</b>				

**Mostrina in alluminio 4 posti per scatole 686**  
Aluminium frame 4 modules for boxes 686

Articolo Item	A mm	B mm	C mm	D mm
<b>BS804.AN</b>	210	80	108,5	64
<b>BS804.V3L</b>				
<b>BS804.VNG</b>				

**Mostrina in alluminio 7 posti per scatole 686**  
Aluminium frame 7 modules for boxes 686

Articolo Item	A mm	B mm	C mm	D mm
<b>BS807.AN</b>	210	80	100	64
<b>BS807.V3L</b>				
<b>BS807.VNG</b>				

**Mostrina in plastica per scatole 686**  
Plastic frame for boxes 686

Articolo Item	A mm	B mm	C mm	D mm
<b>BS803.3</b>	210	80	83,5 (108,5 - 100x60)	64
<b>BS803.2</b>				

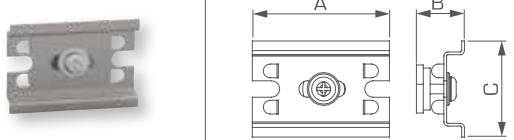
Apertura per 3 posti  
con pretranciatura per 4 e 7 moduli  
Opened for 3 modules  
with precutting for 4 and 7 modules

**Dati tecnici dei canali**  
Trunking data table

Articolo Item	Scomparti Sections	Dimensioni Dimensions	Sezioni scomparti mm <sup>2</sup> Compartments cross section mm <sup>2</sup>							Sezione totale senza divisori Total section without separator	
			1	2	3	4	5	6	TOT		
<b>BU40090</b>	3	90 x 40 mm	1.000	780	1.000					2.780	2.955 mm <sup>2</sup>
<b>BU65105</b>	3	105 x 65 mm	2.265	1.260	2.265					5.790	6.035 mm <sup>2</sup>
<b>BU65130</b>	3	130 x 65 mm	3.050	1.260	3.050					7.360	7.680 mm <sup>2</sup>
<b>BU65180</b>	6 (3X2)	180 x 65 mm	1.845	1.240	1.845	1.845	1.240	1.845		9.860	10.160 mm <sup>2</sup>

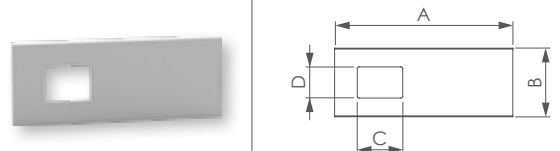
**Supporto per apparecchi modulari**  
Support for modular switches

Articolo Item	A mm	B mm	C mm
<b>605-4</b>	50	7,5	35



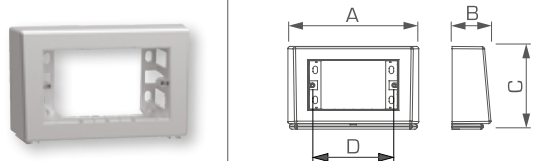
**Mostrina per apparecchi modulari**  
Frame for modular switches

Articolo Item	A mm	B mm	C mm	D mm
<b>BS80-04.AN</b>	210	80	45	35
<b>BS80-04.2</b>				
<b>BS80-04.3</b>				



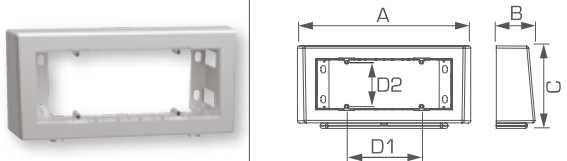
**Scatola porta apparecchi 4 (3) moduli **TRIBOX****  
Socket box 4 (3) modules italian standard

Articolo Item	A mm	B mm	C mm	Interasse D Centres D
<b>SPL504.AL</b>	175	55	110	108,5 (83,5)
<b>SPL504.VNM</b>				
<b>SPL504.V3L</b>				



**Scatola porta apparecchi 7 moduli **TRIBOX****  
Socket box 7 modules italian standard

Articolo Item	A mm	B mm	C mm	Interasse D Centres D
<b>SPL506.AL</b>	175	55	110	100x60 mm
<b>SPL506.VNM</b>				
<b>SPL506.V3L</b>				




**Scatola porta apparecchi **TRIBOX****

Per non diminuire la sezione del canale si possono montare esternamente le scatole SPL504 a 4 (3) posti o SPL506 a 7 posti (standard italiano)

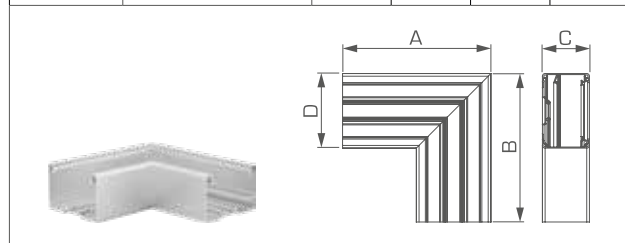


**Socket box **TRIBOX****

To maintain the cross section of the trunking, it could be mounted externally the socket boxes SPL504 to 4 (3) modules or SPL506 to 7 modules (Italian standard)

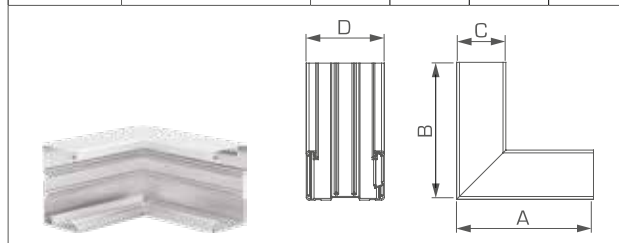
## Curva piana preformata in alluminio Preformed flat angle of aluminium

Articolo Item	Colori Colours	A mm	B mm	C mm	D mm
<b>BW40090</b>	.AN, .V3L, .VNG	163	163	40	90
<b>BW65105</b>	.AN, .V3L, .VNG	210	210	65	105
<b>BW65130</b>	.AN, .V3L, .VNG	225	225	65	130
<b>BW65180</b>	.AN, .V3L, .VNG	250	250	65	180



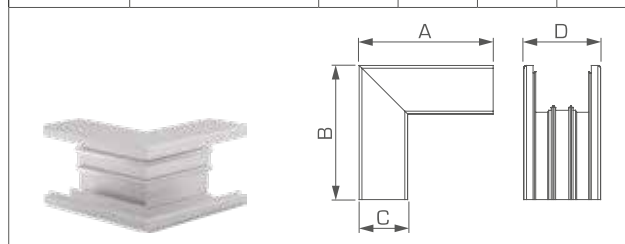
## Angolo interno preformato in alluminio Preformed internal angle of aluminium

Articolo Item	Colori Colours	A mm	B mm	C mm	D mm
<b>BI40090</b>	.AN, .V3L, .VNG	110	110	40	90
<b>BI65105</b>	.AN, .V3L, .VNG	185	185	65	105
<b>BI65130</b>	.AN, .V3L, .VNG	185	185	65	130
<b>BI65180</b>	.AN, .V3L, .VNG	185	185	65	180



## Angolo esterno preformato in alluminio Preformed external angle of aluminium

Articolo Item	Colori Colours	A mm	B mm	C mm	D mm
<b>BA40090</b>	.AN, .V3L, .VNG	69	69	40	90
<b>BA65180</b>	.AN, .V3L, .VNG	119	119	65	180



## Derivazione a T preformata in alluminio Preformed T-Joint of aluminium

Articolo Item	Colori Colours	A mm	B mm	C mm	D mm	E mm
<b>BT40090</b>	.3, .AN, .V3L, .VNG	195	40	90	80	12
<b>BT65180</b>	.3, .AN, .V3L, .VNG	245	65	180	135	40

