


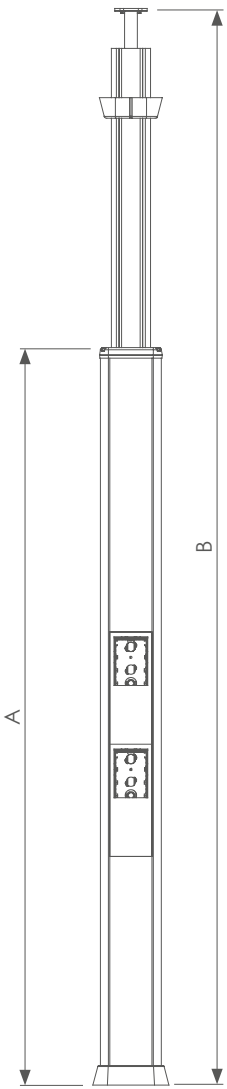




Colonne bifacciali telescopiche in alluminio

Telescopic bifacial office-poles in aluminium



Articolo Item	Colore Color	Dotazione Equipment	A mm	B mm
	129336A3	Alluminio bianco White Aluminium	1500/2000	3300/3800
	129336VN	Alluminio Nero Black Aluminium		
	129336AA	Alluminio anodizzato Anodized Aluminium		
	129336VA	Alluminio anodizzato accessori Neri Anodized Aluminium Black accessories		
	129388A3	Alluminio bianco White Aluminium		
	129388VN	Alluminio Nero Black Aluminium		
	129388AA	Alluminio anodizzato Anodized Aluminium		
	129388VA	Alluminio anodizzato accessori Neri Anodized Aluminium Black accessories		

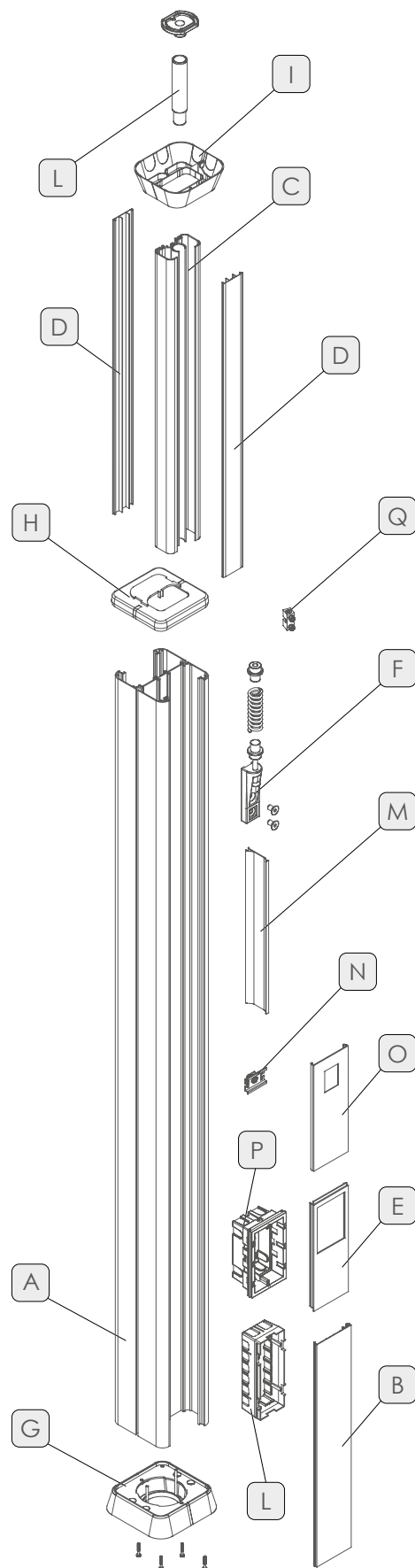
.2 Plastica nera
Black plastic

.3 Plastica bianca
White plastic

.AL Plastica verniciata alluminio
Aluminium painted plastic

Componenti singoli per la personalizzazione Single components for the customization

Articolo Item	Descrizione Description	Colori Colours
A	BU120115 Profilo colonna, barre da 6 metri Office-pole profile, 6 meter bars	A, A3, VN
B	BO80 Coperchio, barra fino 4 m Cover, bar of 4 meters	.2,.3,A,A3,VN
C	BDS Profilo telescopico in Alluminio Telescopic Aluminium profile	A, A3, VN
D	CS40 Coperchio per profilo telescopico Cover for telescopic profile	.2, .3, .AL
E	BS80-53 Mostrina in plastica 3, 4, 7 moduli Plastic frame 3, 4, 7 modules	.2, .3, .AL
	BS80-53 Mostrina in alluminio 3 moduli Aluminium frame 3 modules	A, A3, VN
	BS80-54 Mostrina in alluminio 4 moduli Aluminium frame 4 modules	A, A3, VN
	BS80-56 Mostrina in alluminio 7 moduli Aluminium frame 7 modules	A, A3, VN
F	MACCHINETTA Regolazione telescopica Telescopic regulation	
G	BASE-TWIN Base per colonna con viti Base for office-pole with screws	.2, .3, .AL
H	BE120F Terminale superiore End piece	.2, .3, .AL
I	BF-BDS Flangia di finitura per controsoffitto Finish frame for false ceiling	.2, .3, .AL
L	686 Scatola 3-4-6-7 moduli Socket box 3-4-6-7 modules	
M	GTR60-1 Separatore in PVC Separator of PVC	
N	605-4 Supporto fino a 4 interruttori modulari Support til 4 modular switches	
O	BS80-04 Mostrina in plastica per 605-4 Plastic frame for 605-4	.2, .3, .AL
P	SP660 Scatola con aggancio a scatto per: 2 moduli standard italiano, 1 modulo standard tedesco, 1 modulo standard inglese Socket box with click mounting for: 2 modules italian standard 1 module german standard 1 module english standard	
	SP664 Scatola con aggancio a scatto per 4 moduli standard italiano Socket box with click mounting for 4 modules italian standard	
	SP664E Scatola con aggancio a scatto per 2 moduli standard inglese Socket box with click mounting for 2 modules english standard	
	SP667 Scatola con aggancio a scatto per 7 moduli standard italiano Socket box with click mounting for 7 modules italian standard	
Q	BMT65 Morsetto di terra Ground terminal	



*Per ulteriori info tecniche vedi pagine 128/131

*For further technical info see pages 128/131

A Alluminio anodizzato
Anodized aluminium

A3 Alluminio verniciato bianco
White painted aluminium

VN Alluminio verniciato nero
Black painted aluminium

Colonne bifacciali movibili in alluminio

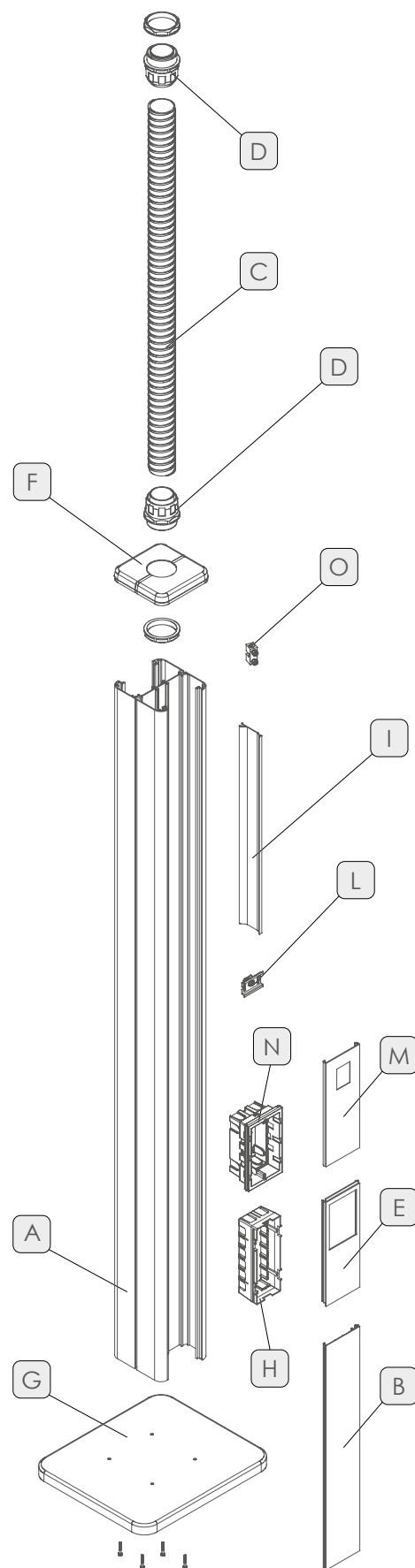
Movable bifacial office-poles in aluminium



Articolo Item		Colore Color	Dotazione Equipment	A mm	B mm	
	129200A3	Alluminio bianco White Aluminium	<p>Altezza massima 430 cm</p> <p>1 colonna alluminio 2000 mm, 1 terminale superiore, 1 base a pavimento in acciaio verniciato nero 15 Kg, 1 guaina flessibile da Ø40 mm, 1 raccordo guaina/soffitto 4 scatole 3, 4, 7 moduli, 4 mostrine 3, 4, 7 moduli, 1 morsetto di terra</p> <p>Alimentazione da controsoffitto</p> <p>Maximum height 430 cm</p> <p>1 aluminium column 2000 mm, 1 upper terminal, 1 floor base in black painted steel 15 Kg, 1 flexible sheath of Ø40 mm, 1 sheath/ceiling connection 4 boxes 3, 4, 7 modules, 4 frames 3, 4, 7 modules, 1 ground terminal</p> <p>False ceiling power supply</p>	2000	2500	
	129200VN	Alluminio Nero Black Aluminium				
	129200AA	Alluminio anodizzato Anodized Aluminium				

Componenti singoli per la personalizzazione Single components for the customization

Articolo Item	Descrizione Description	Colori Colours
A	BU120115 Profilo colonna, barre da 6 metri Office-pole profile, 6 meter bars	A, A3, VN
B	BO80 Coperchio, barra fino 4 m Cover, bar of 4 meters	.2,.3,A,A3,VN
C	GS40 Guaina spiralata Ø40 mm Spiraled sheath Ø40 mm	Grigio Grey
	GS40N Guaina spiralata Ø40 mm Spiraled sheath Ø40 mm	Nero Black
D	RGS40M50 Raccordo M50 per guaina Ø40 mm Joint M50 for sheath Ø40 mm	Grigio Grey
	RGS40M50N Raccordo M50 per guaina Ø40 mm Joint M50 for sheath Ø40 mm	Nero Black
E	BS80-53 Mostrina in plastica 3, 4, 7 moduli Plastic frame 3, 4, 7 modules	.2, .3, .AL
	BS80-53 Mostrina in alluminio 3 moduli Aluminium frame 3 modules	A, A3, VN
	BS80-54 Mostrina in alluminio 4 moduli Aluminium frame 4 modules	A, A3, VN
	BS80-56 Mostrina in alluminio 7 moduli Aluminium frame 7 modules	A, A3, VN
F	BE115M Terminale superiore End piece	.2, .3, .AL
G	BASE-TWIN15 Base in acciaio verniciato peso 15 Kg Painted steel base weight 15 Kg	Nero Black
H	686 Scatola 3-4-6-7 moduli Socket box 3-4-6-7 modules	
I	GTR60-1 Separatore in plastica Separator of plastic	
L	605-4 Supporto fino a 4 interruttori modulari Support til 4 modular switches	
M	BS80-04 Mostrina in plastica per 605-4 Plastic frame for 605-4	.2, .3, .AL
N	SP660 Scatola con aggancio a scatto per: 2 moduli standard italiano, 1 modulo standard tedesco, 1 modulo standard inglese Socket box with click mounting for: 2 modules italian standard 1 module german standard 1 module english standard	
	SP664 Scatola con aggancio a scatto per 4 moduli standard italiano Socket box with click mounting for 4 modules italian standard	
	SP664E Scatola con aggancio a scatto per 2 moduli standard inglese Socket box with click mounting for 2 modules english standard	
	SP667 Scatola con aggancio a scatto per 7 moduli standard italiano Socket box with click mounting for 7 modules italian standard	
O	BMT65 Morsetto di terra Ground terminal	



*Per ulteriori info tecniche vedi pagine 128/131

*For further technical info see pages 128/131

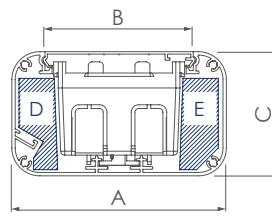
A Alluminio anodizzato
Anodized aluminium

A3 Alluminio verniciato bianco
White painted aluminium

VN Alluminio verniciato nero
Black painted aluminium

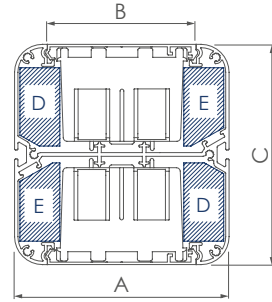
Sezione del profilo monofacciale e quantità conduttori inseribili al suo interno
Monofacial profile section and quantity of conductors that can be inserted

BU65115		Numero di conduttori tripolari inseribili nel profilo Number of tripolar cables insertable in the profile				
A mm	115	Area	3x1,5 mm ²	3x2,5 mm ²	3x4 mm ²	3x6 mm ²
B mm	80	D	14	11	9	8
C mm	65	E	14	11	9	8



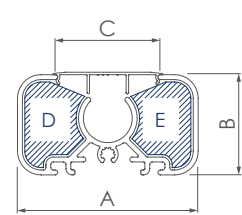
Sezione del profilo bifacciale e quantità conduttori inseribili al suo interno
Bifacial profile section and quantity of conductors that can be inserted

BU120115		Numero di conduttori tripolari inseribili nel profilo Number of tripolar cables insertable in the profile				
A mm	115	Area	3x1,5 mm ²	3x2,5 mm ²	3x4 mm ²	3x6 mm ²
B mm	80	D	14	11	10	9
C mm	118	E	14	10	9	7



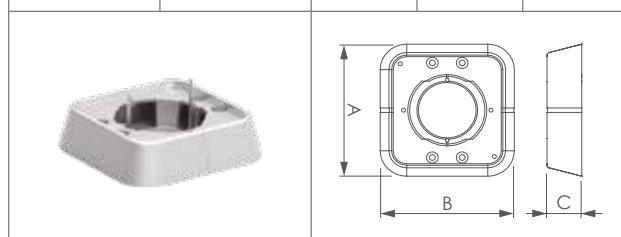
Sezione del profilo telescopico e quantità conduttori inseribili al suo interno
Telescopic profile section and quantity of conductors that can be inserted

BDS		Numero di conduttori tripolari inseribili nel profilo Number of tripolar cables insertable in the profile				
A mm	74	Area	3x1,5 mm ²	3x2,5 mm ²	3x4 mm ²	3x6 mm ²
B mm	41	D	8	6	6	5
C mm	41	E	8	6	6	5



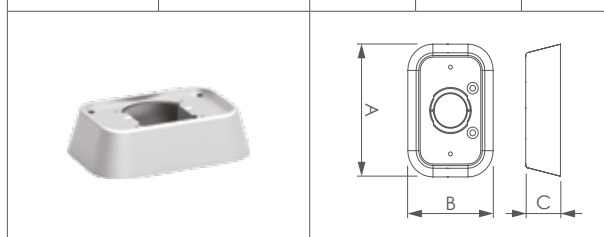
Base di fissaggio per profilo bifacciale
Fixing base for bifacial profile

Articolo Item	Colori Colours	A mm	B mm	C mm
BASE-TWIN	.2, .3, .AL	147	143	38



Base di fissaggio per profilo monofacciale
Fixing base for monofacial profile

Articolo Item	Colori Colours	A mm	B mm	C mm
BASE-TWIN1	.2, .3, .AL	166	100	30



.2 Plastica nera
Black plastic

.3 Plastica bianca
White plastic

.AL Plastica verniciata alluminio
Aluminium painted plastic

Flangia di finitura per profilo telescopico Finish frame for telescopic profile

Articolo Item	Colori Colours	A mm	B mm	C mm
BF-BDS	.2, .3, .AL	122	118	40

Scatola 3-4-7 moduli, standard italiano Socket box 3-4-7 modules, italian standard

Articolo Item	A mm	B mm	C mm	D mm	E mm	F mm
686	175	50	68	83,5	108,5	100

Flangia di finitura per profilo colonna Finish frame for office-pole profile

Articolo Item	Colori Colours	A mm	B mm	C mm
BWA-TWIN1	.2, .3, .AL	166	100	30
BWA-TWIN	.2, .3, .AL	147	143	38

Mostrine in alluminio per scatole 3, 4, 7 moduli Aluminium frames for 3, 4, 7 module boxes

Articolo Item	Colori Colours	Moduli Module	A mm	B mm	C mm	D mm
BS80-53	A, A3, VN	3	210	80	83,5	64
BS80-54		4	210	80	108,5	64
BS80-56		7	210	80	100	64

Morsetto di terra Earthing clamp

Articolo Item	A mm	B mm	C mm	ØD mm
BMT65	20	8,5	15,5	6

Mostrina in plastica per scatole 3, 4, 7 moduli Plastic frame for 3,4,7 module boxes

Articolo Item	Colori Colours	A mm	B mm	C mm	D mm
BS80-53	.2, .3, .AL	210	80	83,5 Pretranciata Precutted 108,5 - 100	64

Supporto per 2 apparecchi modulari da 17,5 mm Support for 2 modular switches of 17,5 mm

Articolo Item	A mm	B mm	C mm
605-4	50	7,5	35

Mostrina per 2 modulari da 17,5 mm Frame for 2 modular switches of 17,5 mm

Articolo Item	Colori Colours	A mm	B mm	C mm	D mm
BS80-04	.2, .3, A	210	80	45	35

A Alluminio anodizzato
Anodized aluminium

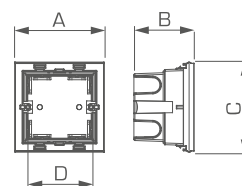
A3 Alluminio verniciato bianco
White painted aluminium

VN Alluminio verniciato nero
Black painted aluminium

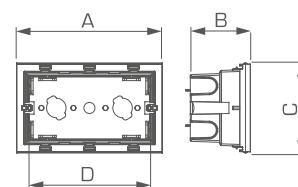


Scatola con aggancio a scatto
Socket box with click mounting

Articolo Item	Moduli Modules	A mm	B mm	C mm	D mm
SP660	2 standard italiano o 1 fedesco o 1 inglese 2 Italian standard or 1 German or 1 English	70	53	80	60



SP664	4 standard italiano 4 Italian standard	132	53	80	108,5
SP664E	2 standard inglese 2 English standard	144	53	80	120,6
SP667	7 standard italiano 7 Italian standard	184	53	80	100



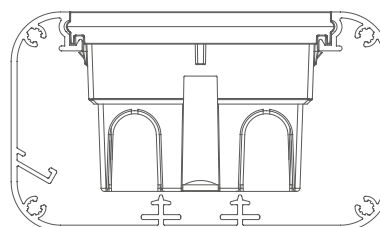
Le nuove scatole porta apparecchi SP si montano a scatto sui bordi dei canali. Il coperchio si accosta alla scatola ed il telaio e la placca della serie civile coprono la giunzione. Questo permette:

1. Un risultato estetico migliore senza interruzioni del coperchio
2. Una flessibilità maggiore nel posizionamento della scatola
3. Un risparmio economico in quanto non si usano le mostrine

The new SP socket boxes snap onto the edges of the trunking. The cover approaches the box and the frame and the plate of the civil series cover the junction. This allows:

1. A better aesthetic result without interruptions of the cover
2. Greater flexibility in the positioning of the box
3. An economic saving as the frame are not used

Nuova scatola con fissaggio a scatto
su profili in alluminio di torrette e colonne
New socket box with click mounting
on aluminium profiles for turrets and office-poles





Basi colonne

Le basi delle colonne monofacciali e bifacciali hanno una pretranciatura interna per l'installazione di canali soprapavimento CAMBER KP1873, KP1250 e KP1031.

Office-pole base

The bases of the monofacial and bifacial office-poles have an internal pre-cut for the installation of overfloor trunkings CAMBER KP1873, KP1250 and KP1031.

Proteggi cavo

Per evitare il danneggiamento o il taglio dei cavi durante l'inserimento all'interno del profilo telescopico, applicare il proteggi cavo di plastica in dotazione.

Cable protector

To avoid damaging or cutting the cables during insertion inside the telescopic profile, apply the supplied plastic cable protector.



Macchinetta di tensionamento

Applicare la base della macchinetta all'interno delle guide presenti sul fondo del profilo colonna:

- 1) Portare in posizione la macchinetta e bloccarla provvisoriamente con la vite sul fondo;
- 2) Inserire la molla e la barra di spinta, portare in battuta al soffitto e serrare definitivamente le viti orizzontali;
- 3) Mettere in tensione la barra di spinta al soffitto avvitando la vite verticale.

Tension machine

Apply the base of the machine inside the guides on the bottom of the column profile:

- 1) Bring the machine into position and temporarily lock it with the screw on the bottom;
- 2) Insert the spring and the push bar, bring it up to the ceiling and tighten the horizontal screws definitively;
- 3) Tension the push bar to the ceiling by tightening the vertical screw.