

SPACE

Sistema di canali di distribuzione
per applicazioni a parete o soffitto

Parapet trunking system
for wall or ceiling installations





Caratteristiche Tecniche

- Canale in PVC ed accessori in ABS
- Canale lunghezza standard 2 metri
- Apertura coperchio con attrezzo
- Resistenza all'urto IK08 (5J)
- Grado di protezione IP40
- Tensione nominale 750V
- Temperatura di utilizzo -15°C +60°C

Technical Features

- PVC Trunkings and ABS accessories
- Trunking standard length 2 meters
- Cover disassembling with tool
- Mechanical protection IK 08 (5J)
- Protection degree IP40
- Rated voltage 750V
- Working temperature -15°C +60°C

Riferimenti a Norme

- Conforme alla norma CEI EN 50085-2-1
- Conforme alla Direttiva RoHS 2015/863/EU
- Conforme alla Direttiva B.T. 2009/95/CE

Norms Reference

- Complies with standard CEI EN 50085-2-1
- Compliant with RoHS Directive 2015/863/EU
- Compliant with the Low Voltage Directive 2009/95/EC

Marchi e Certificazioni

- Marchio IMQ riferimento n° EE897
- Marcatura CE

Marks and Certifications

- Mark IMQ reference n° EE897
- CE marking

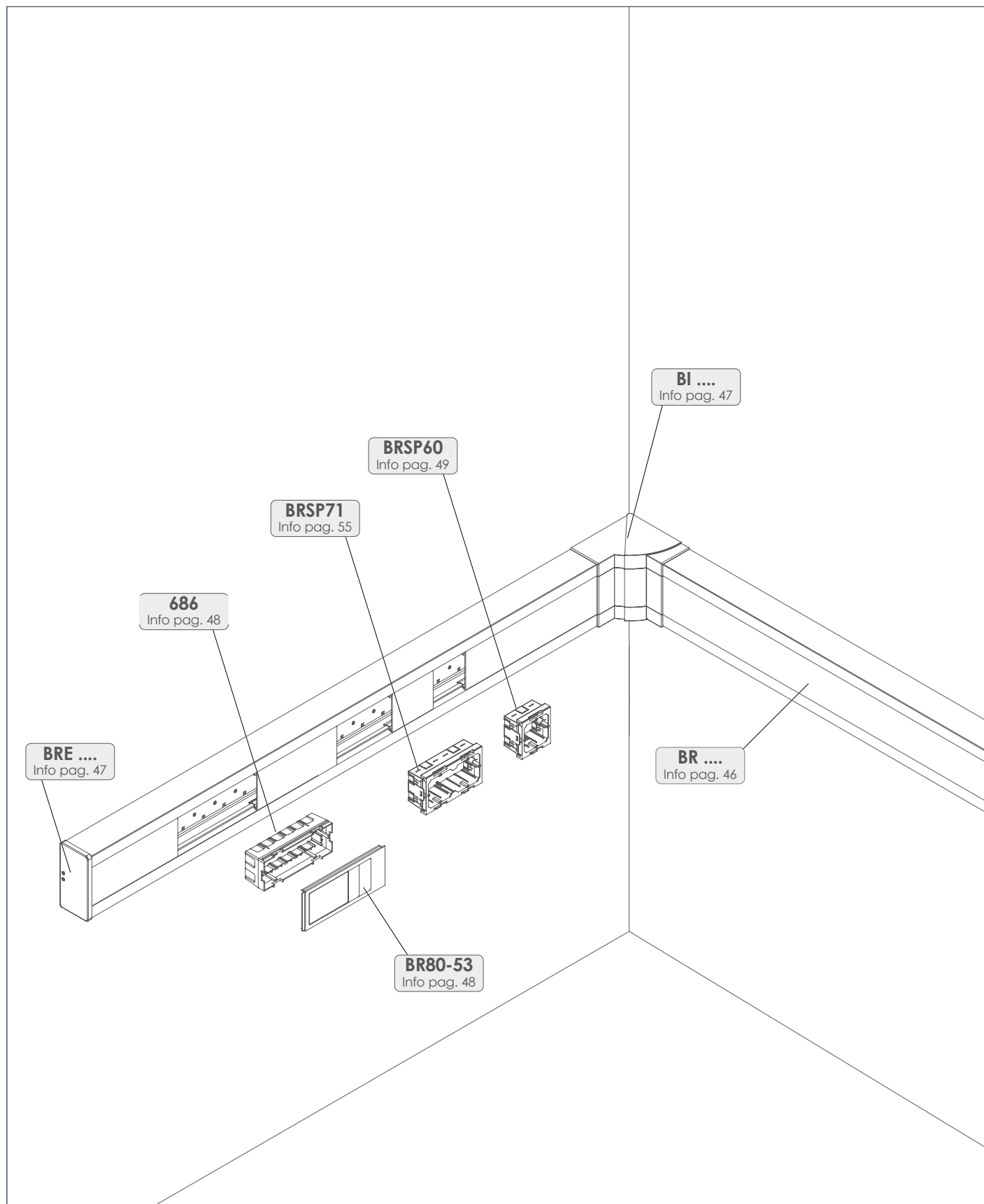
Colori disponibili

- Bianco RAL9010

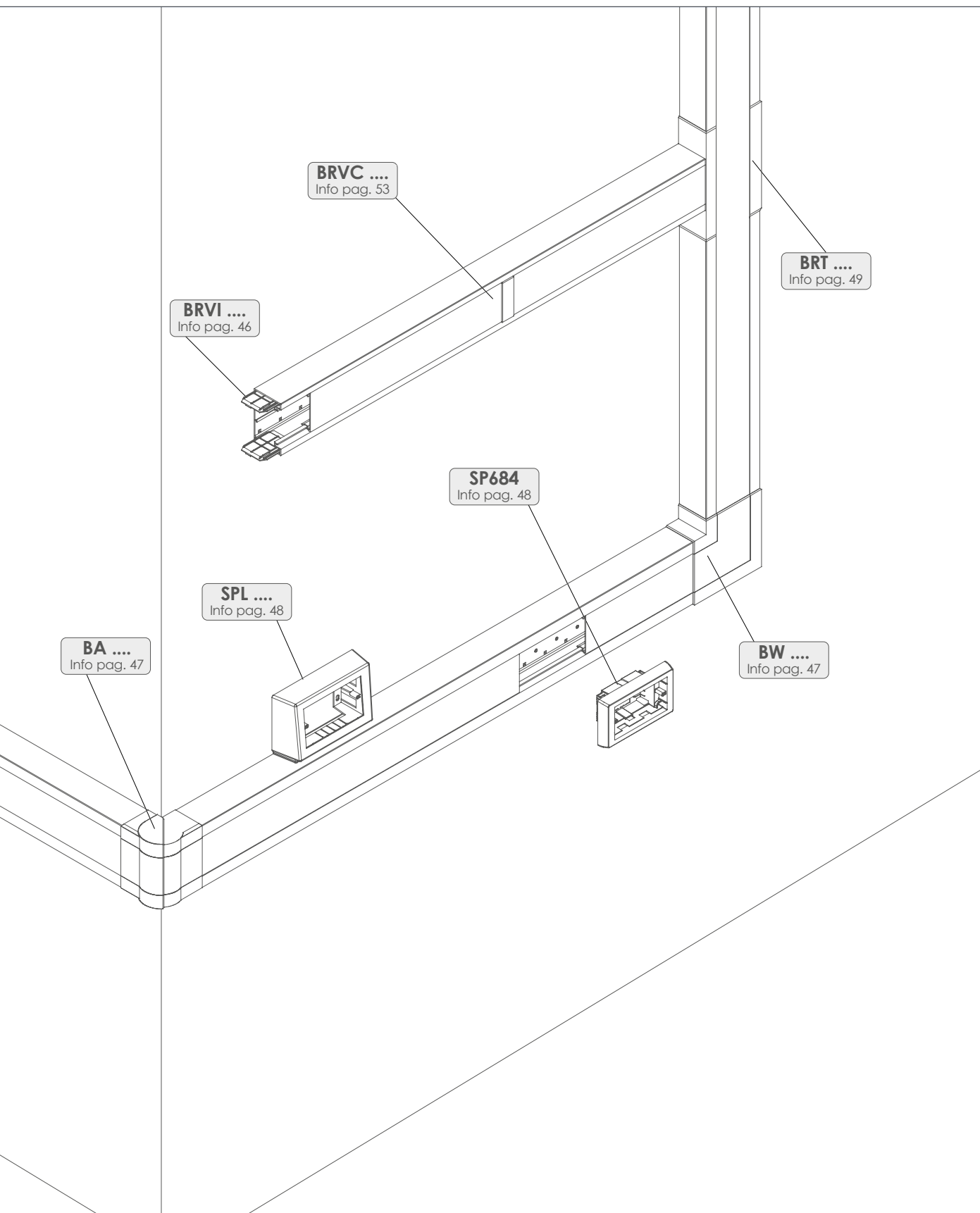
Available colours

- White RAL9010

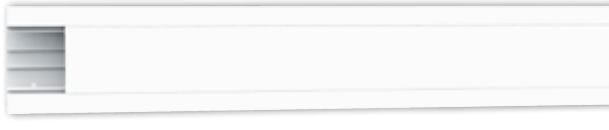






Esempio applicativo accessori Example of accessories application



Colori disponibili: (.3) Bianco RAL9010
Available colours: (.3) White RAL9010



Canali di distribuzione in pvc Parapet trunking system of pvc

					
Profilo Profile	Dimensioni B x H Dimensions B x H	Scomparti Section	Canale e coperchio Trunking and cover	Separatore Separator	Giunto lineare interno Internal linear joint
	100x65 mm	3	BR65100.3	KSTR60	BRVI65
	130x65 mm	3	BR65130.3	KSTR60	BRVI65
	170x65 mm	3	BR65170.3	KSTR60	BRVI65
	210x65 mm	6	BR65210-2.3	KSTR60	BRVI65



Colori disponibili: (.3) Bianco RAL9010

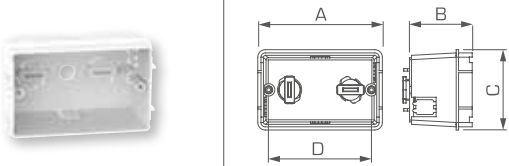
Available colours: (.3) White RAL9010

					
Angolo interno variabile Variable internal angle	Angolo esterno variabile Variable external angle	Curva piana Flat angle	Derivazione preformata Preformed derivation	Coprigiunzione Cover joint	Terminale End piece
BI65100V.3	BA65100V.3	BW65100.3	BRT65100.3	BSVO80.3	BRE65100.3
BI65130V.3	BA65130V.3	BW65130.3	BRT65130.3	BSVO80.3	BRE65130.3
BI65170V.3	BA65170V.3	BW65170.3	BRT65170.3	BSVO80.3	BRE65170.3
BI65210V.3	BA65210V.3	BW65210.3	BRT65210.3	BSVO80.3	BRE65210.3



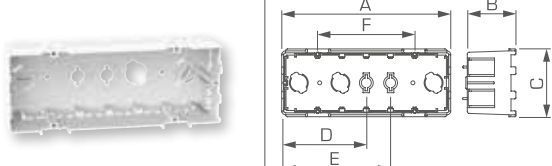
Scatola 3 moduli per canali H60 mm
Socket box 3 modules for trunkings H60 mm

Articolo Item	A mm	B mm	C mm	D mm
683	103	50	68	83,5



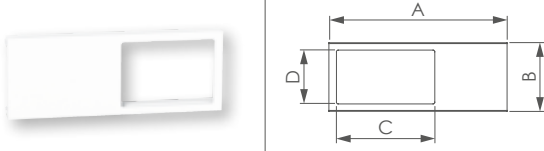
Scatola 3-4-7 moduli per canali H60 mm
Socket box 3-4-7 modules for trunkings H60 mm

Articolo Item	A mm	B mm	C mm	D mm	E mm	F mm
686	175	50	68	83,5	108,5	100



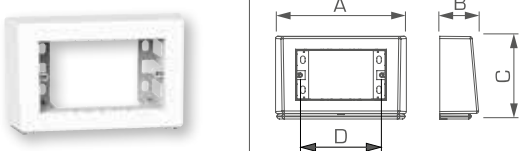
Mostrina per scatole 683 e 686
Plastic frame for boxes 683 and 686

Articolo Item	A mm	B mm	C mm	D mm
BR80-53	210	80	83,5 - 108,5 - 100	64



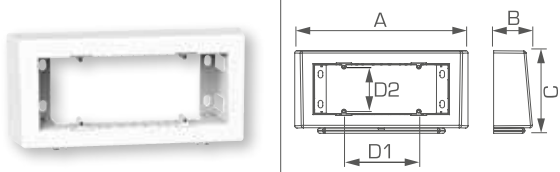
Scatola porta apparecchi 4-3 moduli
Socket box 4-3 modules italian standard

Articolo Item	Interasse D Centres D	A mm	B mm	C mm
SPL504.3	108,5 (83,5)	175	55	110



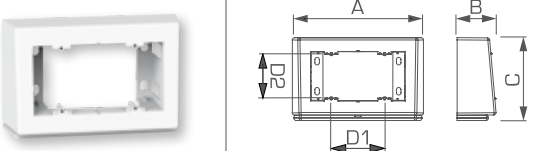
Scatola porta apparecchi 7 moduli
Socket box 7 modules italian standard

Articolo Item	D1xD2 mm	A mm	B mm	C mm
SPL506.3	100x60	235	55	110



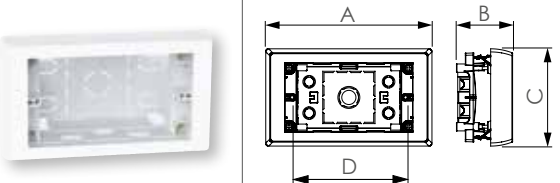
Scatola porta apparecchi 2 mod standard tedesco
Socket box 2 modules german standard

Articolo Item	D1xD2 mm	A mm	B mm	C mm
SPL502.3	71x60	175	55	110



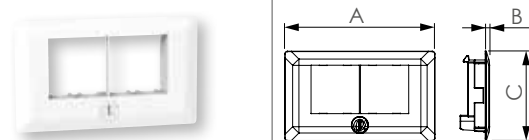
Scatola 4 moduli semi-incassata
Semi-embedded socket box 4 modules

Articolo Item	Moduli Modules	A mm	B mm	C mm	D mm
SP684.3	4	122	54	83	108,5



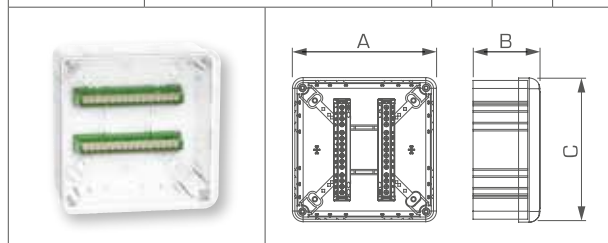
Mostrina autoportante per SPL504 e SP684
Self-supporting frame for SPL504 and SP684

Articolo Item	Tipo moduli Modules type	A mm	B mm	C mm
SF504L.3	4 mod Living-Light	122	54	83
SF502-45.3	2 mod 45x45	122	54	83



Scatola di derivazione con morsettiere Derivation box with equipotential terminal

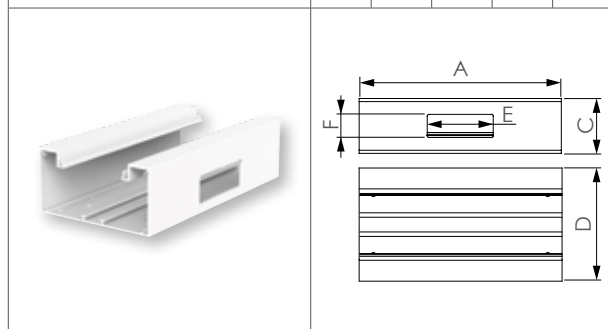
Articolo Item	N. e dimensione fori N. Holes and dimension	A mm	B mm	C mm
6700TE14.3	4 x 16 mm ² - 10 x 10 mm ²	115	53	115
6701TE28.3	4 x 16 mm ² - 26 x 10 mm ²	155	80	155
6702TE56.3	8 x 16 mm ² - 52 x 10 mm ²	200	80	200



Il numero delle morsettiere può essere aumentato vedi pag 245
The number of terminals can be increased see pag 245

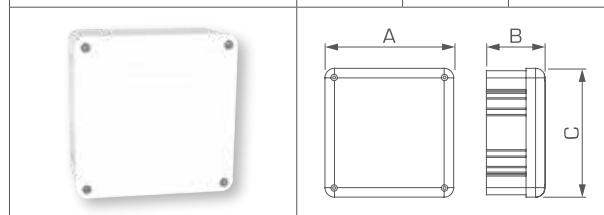
Deviazione a T preformata Preformed T-Joint

Articolo Item	A mm	C mm	D mm	E mm	F mm
BRT65100.3	245	65	100	80	28
BRT65130.3	245	65	130	80	28
BRT65170.3	245	65	170	135	40
BRT65210.3	245	65	210	135	40



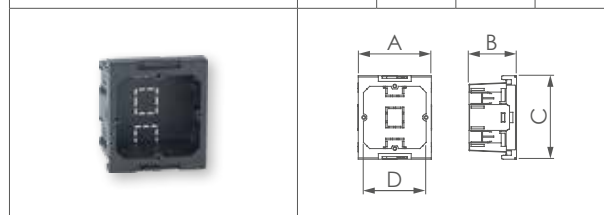
Scatola di derivazione con separatore Derivation box with separator

Articolo Item	A mm	B mm	C mm
6700S.3	115	53	115
6701S.3	155	100	155
6702S.3	200	100	200
6703S.3	280	100	280



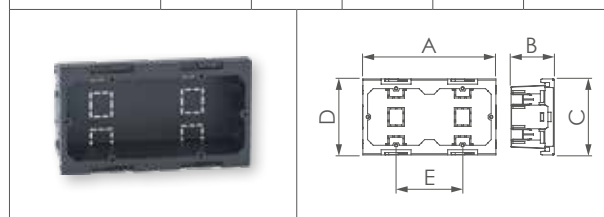
Scatola 1 modulo standard tedesco Socket box 1 module german standard

Articolo Item	A mm	B mm	C mm	D mm
BRSP60	71	47	80	60



Scatola 2 moduli standard tedesco Socket box 2 modules german standard

Articolo Item	A mm	B mm	C mm	D mm	E mm
BRSP71	142	47	80	60	71



Dati tecnici dei canali Trunking data table

Articolo Item	Scomparti Separations	Sezioni scomparti mm ² Compartments cross section mm ²							Sezione totale Total section
		1	2	3	4	5	6	TOT	
BR65100	3	1.887	1.220	1.876				4.983	5.446 mm ²
BR65130	3	2.784	1.220	2.772				6.776	7.239 mm ²
BR65170	3	3.984	1.220	3.972				9.176	9.639 mm ²
BR65210-2	6	2.007	1.220	2.225	2.267	1.220	1.996	10.965	11.890 mm ²