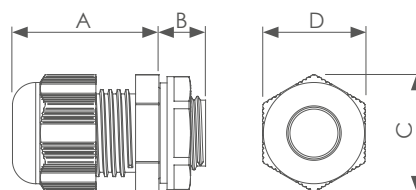





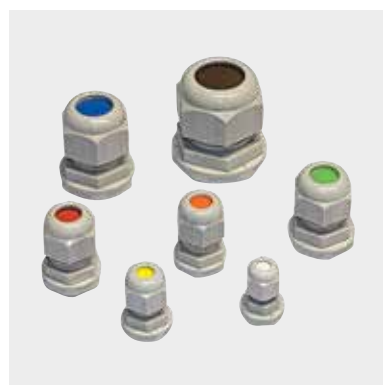
Pressacavi IP68 con controdado Cable glands IP68 with locknut

Grado di protezione: IP68 5 bar (30 min) IP66
Materiale pressacavo: Poliammide 6
Materiale guarnizione: Cloroprene
Temperatura d'esercizio: -20°C +100°C, intermittente -30 +150°C
Certificazioni: VDE, CSA, UL
Conformità: CE, RoHS 2015/863/EU
Protection degree: IP68 5 bar (30 min) IP66
Cable glands material: Polyamide 6
Sealing material: Chloroprene
Working temperature: -20°C +100°C, intermittent -30 +150°C
Approvals: VDE, CSA, UL
Compliance: CE, RoHS 2015/863/EU



SISTEMA DI SERRAGGIO ANTIVIBRAZIONE ANTIVIBRATION CLAMPING SYSTEM

Dimensione filettatura Thread size	Lunghezza filettatura Thread length	Campo di serraggio Clamping range			Dimensioni Dimensions				
					A mm	B mm	C mm	D mm	
								Corpo Body	Testa Head
M12	8	3-6,5	-	124M1201B	25,3	8	17	15	15
M16	8	4-8	-	124M1601B	27,4	8	21,7	19	19
M20	10	6-12	-	124M2001B	27	10	27	24	24
M25	8	11-17	-	124M2501B	37,7	8	37,7	29	29
M32	10	15-21	-	124M3201B	42,3	10	41	36	36
M40	10	19-28	-	124M4001B	47,4	10	52,4	46	46
PG7	8	3 - 6,5	124P0701B	124P0701BE	25,3	8	17	15	15
PG9	8	4 - 8	124P0901B	124P0901BE	27,4	8	21,7	19	19
PG11	8	5 - 10	124P1101B	124P1101BE	32,2	8	25	22	22
PG13,5	9	6 - 12	124P1301B	124P1301BE	32,4	10	27	24	24
PG16	10	10 - 14	124P1601B	124P1601BE	31,9	10	30,9	27	27
PG21	11	13 - 18	124P2101B	124P2101BE	38,4	11	37,2	33	33
PG29	11	18 - 25	124P2901B	124P2901BE	43,3	11	47,1	42	42



I pressacavi 124P..01B sono forniti con un tappo di protezione colorato.

The cable glands 124P .. 01B are supplied with coloured protection cap.

Tutti i pressacavi con codice finale B e BE (passo PG e Metrico) sono forniti con controdado e sono imballati in sacchetti con foro Euroslot.

The cable glands with final code B or BE (PG and Metric thread) are supplied with locknut and packaging with bag with Euroslot hole.



Pressacavi IP68 Cable glands IP68

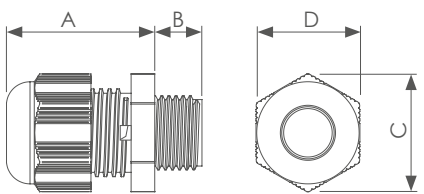


<p>Grado di protezione: IP68 5 bar (30 min) IP66 Materiale pressacavo: Poliammide 6 Materiale guarnizione: Cloroprene Temperatura d'esercizio: -20°C +100°C, intermittente -30 +150°C Certificazioni: VDE, CSA, UL Conformità: CE, RoHS 2015/863/EU 124M...EX03: per ambienti a rischio di esplosione EEX e II livello "e" Protection degree: IP68 5 bar (30 min) IP66 Cable glands material: Polyamide 6 Sealing material: Chloroprene Working temperature: -20°C +100°C, intermittent -30 +150°C Approvals: VDE, CSA, UL Compliance: CE, RoHS 2015/863/EU 124M...EX03: for explosive areas EEX e II safety level "e"</p>	
---	--



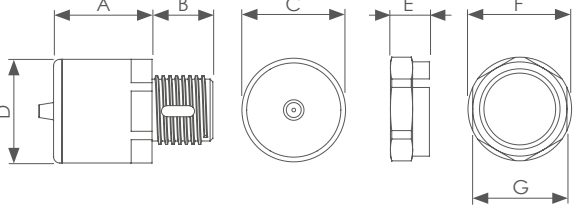




SISTEMA DI SERRAGGIO ANTIVIBRAZIONE ANTIVIBRATION CLAMPING SYSTEM

Dimensione filettatura Thread size	Lunghezza filettatura Thread length	Campo di serraggio Clamping range				Dimensioni Dimensions				
						A mm	B mm	C mm	D mm	
									Corpo Body	Testa Head
	mm	Ø mm	Grigio Grey RAL7035	Nero Black RAL9005	Nero Black RAL9005					
M12	8	3-6,5	350M1201	350M1203	124M12EX03	25,3	8	17	15	15
M16	8	4-8	350M1601	350M1603	124M16EX03	27,4	8	21,7	19	19
M20	10	6-12	350M2001	350M2003	124M20EX03	27	10	27	24	24
M25	8	11-17	350M2501	350M2503	124M25EX03	37,7	8	37,7	29	29
M32	10	15-21	350M3201	350M3203	124M32EX03	42,3	10	41	36	36
M40	10	19-28	350M4001	350M4003	124M40EX03	47,4	10	52,4	46	46
M50	18	30-38	350M5001	350M5003	-	54,8	18	67,8	60	60
M63	18	34-44	350M6301	350M6303	-	54,9	18	72,4	65	65
NPT3/8"	15	5-10	124NPT3801	-	-	32,2	15	25	22	22
NPT1/2"	15	6-12	124NPT1201	-	-	32,4	15	27	24	24
NPT3/4"	15	13-18	124NPT3401	-	-	38,4	15	37,2	33	33
NPT1"	18	18-25	124NPT101	-	-	43,3	18	47,1	42	42
PG7	8	3-6,5	350P0701	-	-	25,3	8	17	15	15
PG9	8	4-8	350P0901	-	-	27,4	8	21,7	19	19
PG11	8	5-10	350P1101	-	-	32,2	8	25	22	22
PG13,5	9	6-12	350P1301	-	-	32,4	10	27	24	24
PG16	10	10-14	350P1601	-	-	31,9	10	30,9	27	27
PG21	11	13-18	350P2101	-	-	38,4	11	37,2	33	33
PG29	11	18-25	350P2901	-	-	43,3	11	47,1	42	42
PG36	13	22-32	350P3601	-	-	52,4	13	59,6	53	53
PG42	13	30-38	350P4201	-	-	54,8	13	67,8	60	60
PG48	14	34-44	350P4801	-	-	54,9	14	72,4	65	65

Pressacavi con sistema di ventilazione anticondensa Cable glands with anti-condensation ventilation system

<p>Grado di protezione: IP67 Materiale pressacavo: Poliammide 6.6 Materiale guarnizione: Cloroprene Temperatura d'esercizio: -20°C +100°C Certificazioni: VDE, CSA, UL, DNV-GL Conformità: CE, RoHS 2015/863/EU Protection degree: IP67 Cable glands material: Polyamide 6 Sealing material: Chloroprene Working temperature: -20°C +100°C Approvals: VDE, CSA, UL, DNV-GL Compliance: CE, RoHS 2015/863/EU</p>										
Dimensione filettatura Thread size	Lunghezza filettatura Thread length	Campo di serraggio Clamping range	Flusso d'aria medio Average air flow ΔP = 70 mbar/1 psi	Passaggio d'acqua Water intrusion	 Grigio Grey RAL7035	Dimensioni Dimensions			 D mm	
	mm	mm	l/h	bar		A mm	B mm	C mm	Corpo Body	Testa Head
M12	8	4-7	25	0,1	350MV1201	28,3	8	21,7	19	19
M16	10	4-7	25	0,1	350MV1601	28,3	10	21,7	19	19
M20	10	6-11	40	0,1	350MV2001	33,3	10	27,0	24	24

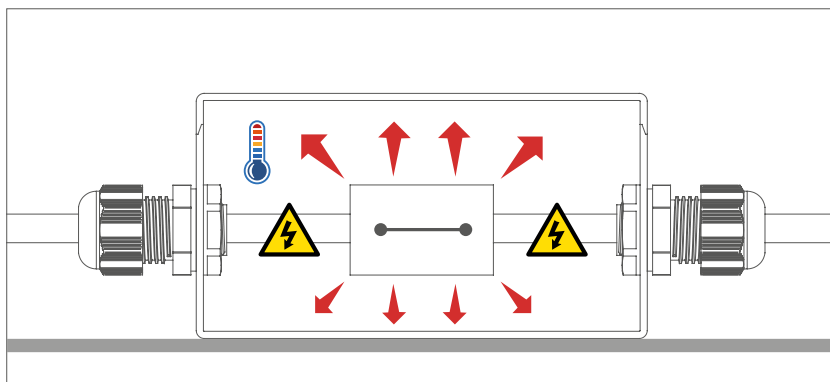
Tappo di scarico anticondensa Anti-condensation drain plug

<p>Grado di protezione: IP56/IP66 (Categoria 2) Materiale pressacavo: Poliammide 66 (RAL7035) Temperatura d'esercizio: -20°C +100°C Certificazioni: VDE, CSA, UL, DNV-GL Conformità: CE, RoHS 2015/863/EU Protection degree: IP56/IP66 (Category 2) Cable glands material: Polyamide 66 (RAL7035) Working temperature: -20°C +100°C Approvals: VDE, CSA, UL, DNV-GL Compliance: CE, RoHS 2015/863/EU</p>											
Dimensione filettatura Thread size	Campo di serraggio Clamping range	 Tappo Plug	 Controdado Lock nut	Dimensioni Dimensions				Dimensioni Dimensions			
	mm			A mm	B mm	C mm	D mm	E mm	F mm	G mm	
M12	4-7	514MS12	3420MS12	17	12	19	18	7	19,2	18	

Il tappo 514MS12 può essere applicato sotto scatole di derivazione o quadri elettrici, la funzione è semplicissima, espelle per gravità la condensa che si può formare sul fondo degli involucri che subiscono sbalzi di temperatura tra l'interno e l'esterno.

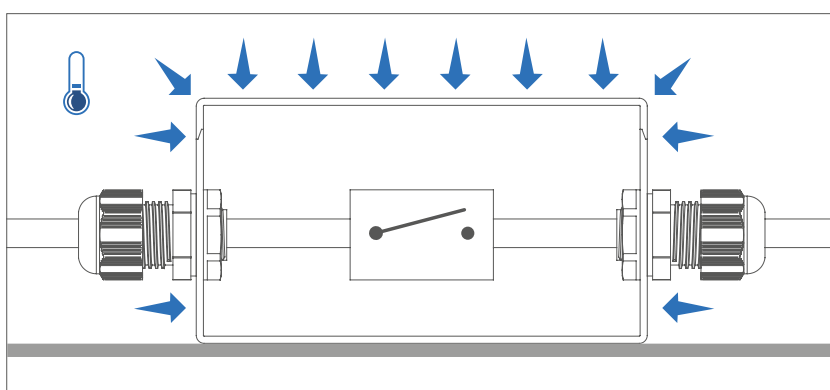
The cap 514MS12 can be applied under derivation boxes or electrical panels, the function is very simple, by gravity it expels the condensate water that can form on the bottom of the casings that undergo temperature changes between the inside and the outside.

In che modo si forma la condensa all'interno di un involucro? How does condensation form inside an enclosure?



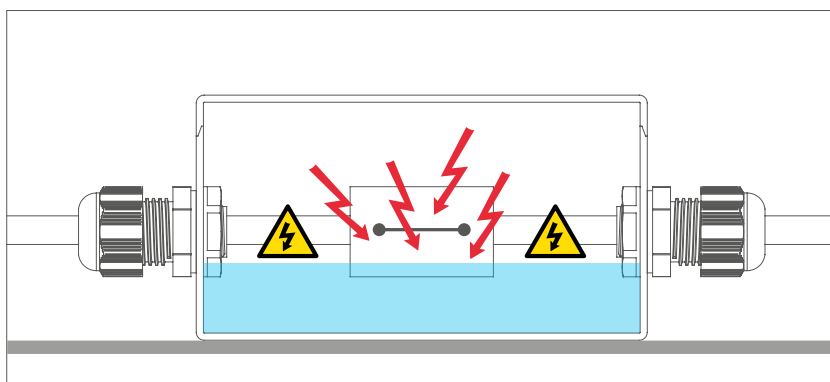
Durante il funzionamento le connessioni elettriche contenute all'interno dell'involucro emettono calore riscaldando a loro volta tutta la superficie che si mantiene calda per le ore successive.

During operation, the electrical connections contained within the casing emit heat, in turn heating the entire surface which remains hot for the following hours.



Dopo lo spegnimento o durante la notte le differenze di temperatura tra l'interno e l'esterno creano una bassa pressione all'interno dell'involucro che si trasforma in condensa.

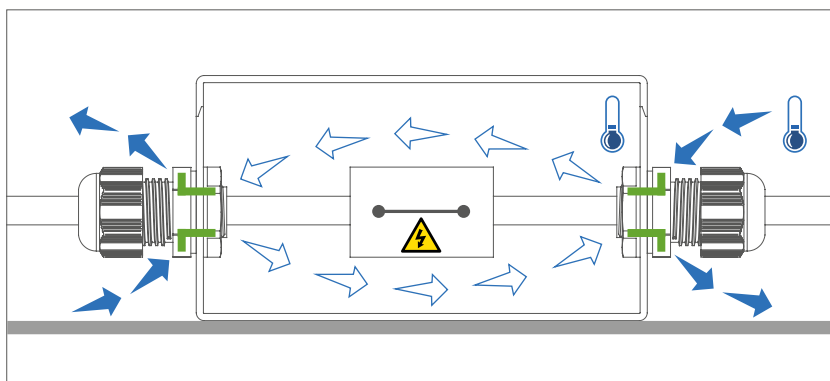
After switching off or during the night, the temperature differences between the inside and the outside create a low pressure inside the casing which transforms into condensation.



La condensa contenuta all'interno dell'involucro aggredisce le connessioni elettriche che a loro volta provocano un corto circuito creando danni irreparabili all'impianto collegato.

The condensation contained inside the casing attacks the electrical connections which in turn cause the short circuit, creating irreparable damage to the connected system.

Come funziona il pressacavo ventilato? How does the fan cable gland work?

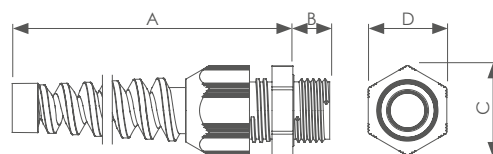


Questi pressacavi contengono al loro interno una membrana speciale in PTFE la quale consente un'elevata portata d'aria adattando perfettamente la pressione interna dell'involucro a quella esterna.

These cable glands contain a special PTFE membrane inside which allows a high air flow rate by perfectly adapting the internal pressure of the casing to the external one.

Pressacavi con proteggicavo IP68 Cable glands with cable protection IP68

Grado di protezione: IP68 5 bar (30 min) IP66
Materiale pressacavo: Poliammide 6
Materiale guarnizione: Cloroprene
Temperatura d'esercizio: -20°C +100°C, intermittente -30 +150°C
Certificazioni: VDE, CSA, UL
Conformità: CE, RoHS 2015/863/EU
Protection degree: IP68 5 bar (30 min) IP66
Cable glands material: Polyamide 6
Sealing material: Chloroprene
Working temperature: -20°C +100°C, intermittent -30 +150°C
Approvals: VDE, CSA, UL
Compliance: CE, RoHS 2015/863/EU



Dimensione filettatura Thread size	Lunghezza filettatura Thread length	Campo di serraggio Clamping range			Dimensioni Dimensions				
					A mm	B mm	C mm	D mm	
	mm	∅ mm	Grigio Grey RAL7035	Nero Black RAL9005				Corpo Body	Testa Head
M16	10	5-10	124SM1601	124SM1603	83,2	10	25,1	22	22
M20	10	10-14	124SM2001	124SM2003	106,4	10	30,5	27	27
M25	10	13-18	124SM2501	124SM2503	118,9	10	37,8	33	33

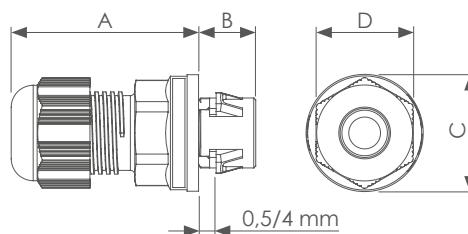
PG7	8	3-6,5	-	124SP0703	58	8	16,6	15	15
PG9	8	4-8	-	124SP0903	68,4	8	21,5	19	19
PG11	8	5-10	-	124SP1103	83,2	8	25,1	22	22
PG13,5	10	6-12	-	124SP1303	96,5	10	27,6	24	24
PG16	10	10-14	-	124SP1603	106,4	10	30,5	27	27

Pressacavi IP68 in OTTONE Cable glands IP68 of BRASS

<p>Grado di protezione: IP68 5 bar (30 min) IP66 Materiale pressacavo: Ottone nichelato Materiale guarnizione: Cloroprene Temperatura d'esercizio: -20°C +100°C, intermittente -40 +150°C Certificazioni: VDE, CSA, UL Conformità: CE, RoHS 2015/863/EU Protection degree: IP68 5 bar (30 min) IP66 Cable glands material: nickel plated Brass Sealing material: Chloroprene Working temperature: -20°C +100°C, intermittent -40 +150°C Approvals: VDE, CSA, UL Compliance: CE, RoHS 2015/863/EU</p>								
Dimensione filettatura Thread size	Lunghezza filettatura Thread length	Campo di serraggio Clamping range		Dimensioni Dimensions				
	mm	Ø mm		A mm	B mm	C mm	D mm	
							Corpo Body	Testa Head
M12	6	3-6,5	2532M12A	24	6	15,5	14	14
M16	7	4-8	2532M16A	25,5	7	20	17	18
M20	8	6-12	2532M20A	26,5	8	24,5	22	22
M25	8	10-14	2532M25A	30	8	30	24	27
M32	9	13-18	2532M32A	35	9	37,5	30	34
M40	9	18-25	2532M40A	40,5	9	48,5	40	43
M50	9	22-32	2532M50A	50	9	61	50	55
M63	14	34-44	2532M63A	55	14	75	64	68

Pressacavi IP68 con inserimento rapido SLIP-IN Cable glands IP68 with SLIP-IN quick insertion

Grado di protezione: IP68 5 bar (30 min) IP66
Materiale pressacavo: Poliammide 6
Materiale guarnizione: Cloroprene
Temperatura d'esercizio: -20°C +100°C, intermittente -30 +150°C
Spessore di fissaggio: minimo 0,5 mm e massimo 4 mm
Certificazioni: VDE, CSA, UL
Conformità: CE, RoHS 2015/863/EU
Protection degree: IP68 5 bar (30 min) IP66
Cable glands material: Polyamide 6
Sealing material: Chloroprene
Working temperature: -20°C +100°C, intermittent -30 +150°C
Fixing thickness: minimum 0.5 mm and maximum 4 mm
Approvals: VDE, CSA, UL
Compliance: CE, RoHS 2015/863/EU



Dimensione foro Enclosure hole	Campo di serraggio Clamping range	Foro di fissaggio Insertion hole			Dimensioni Dimensions				
					A mm	B mm	C mm	D mm	
mm	∅ mm	∅ mm	Grigio Grey RAL7035	Nero Black RAL9005				Corpo Body	Testa Head
16,2 - 16,4	5-10	16	124M1601C	124M1603C	44,5	9	26,5	22	22
20,2 - 20,4	6-12	20	124M2001C	124M2003C	43,5	9	30,3	24	24
25,2 - 25,4	11-17	25	124M2501C	124M2503C	45,5	9	36,3	29	29
32,2 - 32,4	15-21	32	124M3201C	124M3203C	51,5	9	43,2	36	36
40,2 - 40,4	19-28	40	124M4001C	124M4003C	58	13,2	55,2	46	46



Inserire il pressacavo nel foro. Il pressacavo è fornito di guarnizione in gomma per garantire l'IP68.

Insert the cable gland in the hole. The cable gland is supplied with rubber seal to guarantee the IP68.



Premere a fondo fino allo scatto. Questo sistema innovativo riduce notevolmente i tempi d'installazione.

Press the cable gland until it clicks. This innovative system significantly reduces installation times.



Premere e girare contemporaneamente la base del pressacavo fino al completo bloccaggio.

Simultaneously press and turn the base of the cable gland until completely locked.





Pressacavi IP68 con inserimento rapido SLIP-IN in OTTONE Cable glands IP68 with SLIP-IN quick insertion of BRASS

<p>Grado di protezione: IP68 5 bar (30 min) IP66 Materiale pressacavo: Ottone Nichelato Materiale guarnizione: Cloroprene Temperatura d'esercizio: -20°C +100°C, intermittente -30 +150°C Spessore di fissaggio: min 0,5 mm, max 4 mm Certificazioni: VDE, CSA, UL Conformità: CE, RoHS 2015/863/EU Protection degree: IP68 5 bar (30 min) IP66 Cable glands material: Nickel-plated brass Sealing material: Chloroprene Working temperature: -20°C +100°C, intermittent -30 +150°C Fixing thickness: min 0,5 mm, max 4 mm Approvals: VDE, CSA, UL Compliance: CE, RoHS 2015/863/EU</p>								
Dimensione foro Enclosure hole	Campo di serraggio Clamping range	Foro di fissaggio Insertion hole		Dimensioni Dimensions				
				A mm	B mm	C mm	D mm	
mm	∅ mm	∅ mm					Corpo Body	Testa Head
16,2 - 16,4	5-10	16	2532M16C	47	9	28,3	20	20
20,2 - 20,4	6-12	20	2532M20C	46	9	32,3	22	22
25,2 - 25,4	11-17	25	2532M25C	48	9	38,5	27	27
32,2 - 32,4	15-21	32	2532M32C	56,5	9	45,5	34	34
40,2 - 40,4	19-28	40	2532M40C	64	13,2	59	43	43

Attrezzo per disassemblare i pressacavi SLIP-IN Tool to disassemble SLIP-IN glands

Dimensione Size	Articolo Item		
M16	124M16DT		
M20	124M20DT		
M25	124M25DT		
M32	124M32DT		
M40	124M40DT		

Controdadi Locknuts

<p>Materiale: Poliammide 6 (Plastica) Ottone nichelato</p> <p>Temperatura d'esercizio: -20°C +100°C, intermittente -30 +150°C</p> <p>Conformità: CE, RoHS 2015/863/EU</p> <p>Material: Polyamide 6 (Plastic) Nickel plated Brass</p> <p>Working temperature: -20°C +100°C, intermittent -30 +150°C</p> <p>Compliance: CE, RoHS 2015/863/EU</p>							
Dimensione filettatura Thread size	Controdado Lock nut			Dimensioni Dimension			
				Plastica Plastic	Ottone Brass	Plastica Plastic	Ottone Brass
	Plastica grigia Grey plastic RAL7035	Plastica Nera Black plastic RAL9005	Ottone Brass	A mm	A mm	E mm	E mm
M12	3420M12	3420M1203	420M12	5	2,8	18	15
M16	3420M16	3420M1603	420M16	5	3	22	19
M20	3420M20	3420M2003	420M20	6	3,5	26	24
M25	3420M25	3420M2503	420M25	6	4	32	30
M32	3420M32	3420M3203	420M32	7	5	41	36
M40	3420M40	3420M4003	420M40	7	5	50	46
M50	3420M50	3420M5003	420M50	8	5	60	60
M63	3420M63	3420M6303	420M63	8	6	75	70
NPT3/8"	3420NPT3801			7		22	
NPT1/2"	3420NPT1201			7		27	
NPT3/4"	3420NPT3401			7		33	
NPT1"	3420NPT101			7		41	
PG7	3420P07			5		19	
PG9	3420P09			5		22	
PG11	3420P11			5		24	
PG13,5	3420P13			6		27	
PG16	3420P16			6		30	
PG21	3420P21			7		36	
PG29	3420P29			7		46	
PG36	3420P36			8		60	
PG42	3420P42			8		65	
PG48	3420P48			8		70	

Tappi filettati e guarnizioni Screw plugs and sealing rings

<p>Materiale: Poliammide 6 Temperatura d'esercizio: -20°C +100°C intermittente -30 +150°C Conformità: CE, RoHS 2015/863/EU Material: Polyamide 6 Working temperature: -20°C +100°C intermittent -30 +150°C Compliance: CE, RoHS 2015/863/EU</p>	<p>Materiale: gomma Dutral Temperatura d'esercizio: -40°C +100°C Conformità: CE, RoHS 2015/863/EU Material: Dutral rubber Working temperature: -40°C +100°C Compliance: CE, RoHS 2015/863/EU</p>
--	---

Dimensione filettatura Thread size	Tappo filettato Screw plug				Guarnizione Sealing ring			
	Plastica grigia Grey plastic RAL7035	B mm	C mm	D mm	Gomma nera Black rubber	B mm	C mm	D mm
M12	514M12	6	9	18	986DM12	1,5	18	11
M16	514M16	6	9,4	22	986DM16	1,5	21	15
M20	514M20	6	9	26	986DM20	1,5	27	19
M25	514M25	6	10	32	986DM25	1,5	34	24
M32	514M32	8	12	41	986DM32	1,5	40	32
M40	514M40	8	12,5	50	986DM40	1,5	51	39
M50	514M50	10	13,7	60	986DM50	1,5	60	48
M63	514M63	12	16,5	73	986DM63	1,5	72	62

PG7	514P07	6	9	15	986DP07	1,5	17	12
PG9	514P09	6	9	19,5	986DP09	1,5	20	15
PG11	514P11	6	9	22	986DP11	1,5	23	18
PG13,5	514P13	6	9	24,7	986DP13	1,5	25	20
PG16	514P16	6	9,4	27	986DP16	1,5	28	22
PG21	514P21	8	12	33	986DP21	1,5	38	28
PG29	514P29	8	11,2	44	986DP29	1,5	45	37
PG36	514P36	10	13,7	55	986DP36	1,5	56	47
PG42	514P42	10	16	62	986DP42	1,5	62	54
PG48	514P48	12	18,5	69	986DP48	1,5	69	59