

Fissatubo a fascetta doppia testa Cable tie clips double head

NEW

<p>Materiale: Poliammide Senza Alogeni Modello chiodatrice: Pula 800E (Chiodo HC6) Temperatura d'esercizio: -40°C +125°C Conformità: CE, RoHS 2015/863/EU Material: Polyamide Halogen Free Nailer model: Pula 800E (Nail HC6) Working temperature: -40°C +125°C Compliance: CE, RoHS 2015/863/EU</p>						
Articolo Item	Imballo Packing	Ø per tubi Ø for pipes	Dimensioni Dimensions			Immagine Image
			A mm	B mm	C mm	
<p>Colore grigio RAL7035 Colour grey RAL7035</p>						
S3190	In scatola In box	Da 8 a 32 mm From 8 to 32 mm	170	22	20	
S3190BL	In busta In bag					
S3290	In scatola In box	Da 16 a 63 mm From 16 to 63 mm	272	22	25	
S3290BL	In busta In bag					
<p>Colore nero Colour black</p>						
S3190N	In scatola In box	Da 8 a 32 mm From 8 to 32 mm	170	22	20	
S3290N	In scatola In box	Da 16 a 63 mm From 16 to 63 mm	272	22	25	
<p>Colore grigio RAL7035 con tassello di fissaggio 6x30 mm Colour grey RAL7035 with anchor 6x30 mm</p>						
S3190T	In scatola In box	Da 8 a 32 mm From 8 to 32 mm	170	22	20	
S3290T	In scatola In box	Da 16 a 63 mm From 16 to 63 mm	272	22	25	



Il fissatubo si inserisce a scatto sulla punta della chiodatrice

Snap the clip onto the tip of the nail gun



Fissatubo a fascetta Cable tie clips

<p>Materiale: Poliammide Senza Alogeni Colore: Grigio RAL7035 Vite per fissaggio: M4 x 30 mm Temperatura d'esercizio: -40°C +125°C Conformità: CE, RoHS 2015/863/EU Material: Polyamide Halogen Free Colour: Grey RAL7035 Fixing screw: M4 x 30 mm Working temperature: -40°C +125°C Compliance: CE, RoHS 2015/863/EU</p>						
Articolo Item	Imballo Packing	Ø per tubi Ø for pipes	Dimensioni Dimensions			
			A mm	B mm	C mm	
S0832	In scatola In box	Da 8 a 32 mm From 8 to 32 mm	172	20	25	
S0832BL	In busta In bag					
S1663	In scatola In box	Da 16 a 63 mm From 16 to 63 mm	270	20	25	
S1663BL	In busta In bag					

Fissatubo a clip con tassello e vite Snap clips with anchor and screw

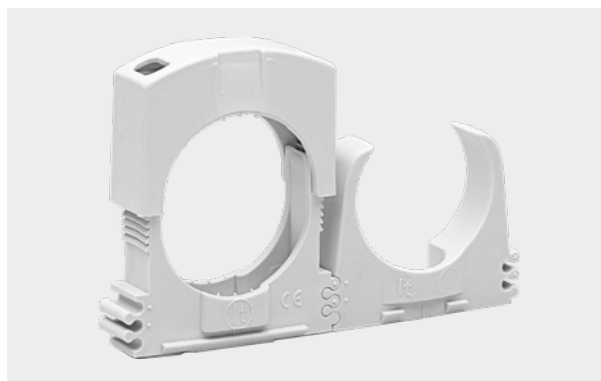
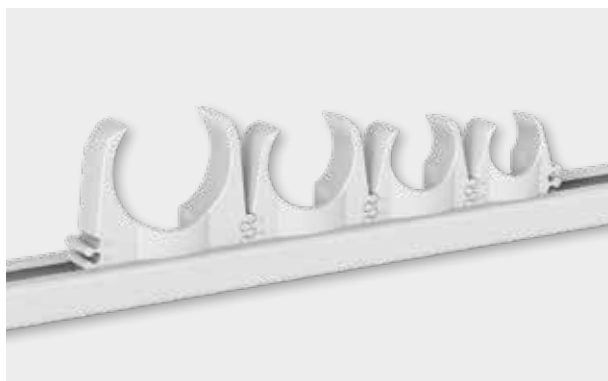
<p>Materiale: Poliammide Senza Alogeni Dimensione tassello: Ø 6 x 30 mm Dimensione vite: 4,5 x 40 mm Colore: Grigio RAL7035 Temperatura d'esercizio: -25°C +85°C Conformità: CE, RoHS 2015/863/EU Material: Polyamide Halogen Free Anchor dimension: Ø 6 x 30 mm Screw dimension: Ø 4,5 x 40 mm Colour: Grey RAL7035 Working temperature: -25°C +85°C Compliance: CE, RoHS 2015/863/EU</p>							
Articolo Item	Imballo Packing	Per tubo For pipe	Dimensioni Dimensions				
			A mm	B mm	C mm	Asola fissaggio Fixing slot	
SCV16A	In scatola In box	Ø16 mm	30	25	11	4 x 8,5 mm	
SCV20A		Ø20 mm	35	28	11	4 x 8,5 mm	
SCV25A		Ø25 mm	40	30	11	4 x 8,5 mm	

Fissatubo a clip Snap clips

<p>Materiale: Poliammide Senza Alogeni Colore: Grigio RAL7035 Temperatura d'esercizio: -40°C +125°C Conformità: CE, RoHS 2015/863/EU</p> <p>Material: Polyamide Halogen Free Colour: Grey RAL7035 Working temperature: -40°C +125°C Compliance: CE, RoHS 2015/863/EU</p>							
Articolo Item	Imballo Packing	Per tubo For pipe	Dimensioni Dimensions				Asola fissaggio Fixing slot
			A mm	B mm	C mm		
SC16	In scatola In box	Ø16 mm	30	25	11	4 x 8,5 mm	
SC16BL	In busta In bag						
SC20	In scatola In box	Ø20 mm	35	28	11	4 x 8,5 mm	
SC20BL	In busta In bag						
SC25	In scatola In box	Ø25 mm	40	30	11	4 x 8,5 mm	
SC25BL	In busta In bag						
SC32	In scatola In box	Ø32 mm	45	36	11	4 x 8,5 mm	
SC32BL	In busta In bag						
SC40	In scatola In box	Ø40 mm	60	48	15	4,5 x 10 mm	
SC50	In scatola In box	Ø50 mm	70	57	15	4,5 x 10 mm	


I fissatubo a scatto e i fissatubo a pressione possono essere montati su guida a "C"
 The snap clips and the pressure clips can be mounted on "C" rail

I fissatubo a scatto e i fissatubo a pressione possono essere installati insieme grazie al sistema di accoppiamento presente su tutti e due i prodotti
 The snap clips and the pressure clips can be installed together thanks to the coupling system present on both products




Fissatubo a pressione Pressure clips

<p>Materiale: Polipropilene con fibra di vetro Senza Alogeni Colore: Grigio RAL7035 Temperatura d'esercizio: -25°C +85°C Conformità: CE, RoHS 2015/863/EU Material: Polypropylene with fiberglass Halogen Free Colour: Grey RAL7035 Working temperature: -25°C +85°C Compliance: CE, RoHS 2015/863/EU</p>							
Articolo Item	Imballo Packing	Ø per tubi Ø for pipes	Dimensioni Dimensions				Asola fissaggio Fixing slot
			A mm	B mm	C mm		
S2036	In scatola In box	Da 12 a 20 mm From 12 to 20 mm	34	30	11	4 x 9,5 mm	
S2036BL	In busta In bag						
S2037	In scatola In box	Da 20 a 32 mm From 20 to 32 mm	47	35	11	4 x 12,5 mm	
S2037BL	In busta In bag						
S2039	In scatola In box	Da 32 a 50 mm From 32 to 50 mm	65	45	11	4 x 13,5 mm	



Fissatubo a collare in acciaio zincato Collar clamp of zinc plated steel

<p>Materiale: Acciaio Zincato Temperatura d'esercizio: -40°C +125°C Conformità: CE, RoHS 2015/863/EU Material: Galvanized Steel Working temperature: -40°C +125°C Compliance: CE, RoHS 2015/863/EU</p>						
Articolo Item	Tubi inseribili Insertable pipes	Dimensioni Dimensions				Asola fissaggio Fixing slot
		A mm	B mm	C mm		
S14.16	Da Ø14 a Ø16 mm From Ø14 to Ø16 mm	43	15	20	10 x 6 mm	
S19.23	Da Ø19 a Ø23 mm From Ø19 to Ø23 mm	50	15	30	10 x 6 mm	
S24.29	Da Ø24 a Ø29 mm From Ø24 to Ø29 mm	60	15	35	10 x 6 mm	
S30.38	Da Ø30 a Ø38 mm From Ø30 to Ø38 mm	70	15	38	10 x 6 mm	
S39.48	Da Ø39 a Ø48 mm From Ø39 to Ø48 mm	70	15	42	10 x 6 mm	
S48.52	Da Ø48 a Ø52 mm From Ø48 to Ø52 mm	88	15	57	10 x 6 mm	



Clip per cavi Cable clip

<p>Materiale: Poliammide Senza Alogeni Colore: Grigio RAL7035 Temperatura d'esercizio: -40°C +125°C Conformità: CE, RoHS 2015/863/EU Material: Polyamide Halogen Free Colour: Grey RAL7035 Working temperature: -40°C +125°C Compliance: CE, RoHS 2015/863/EU</p>						
Articolo Item	Cavi inseribili Insertable cables	Dimensioni Dimensions				
		A mm	B mm	C mm	Foro fissaggio Fixing hole	
S582BL	1xØ6 mm/1xØ10 mm/2xØ3 mm	48	15	30	Ø 4 mm	
S583BL	1xØ8 mm/1xØ16 mm	49	15	36	Ø 4 mm	

Supporto bloccatubi Pipes holder



<p>Materiale: Polipropilene Colore: Grigio RAL7035 Temperatura d'esercizio: -25°C +85°C Conformità: CE, RoHS 2015/863/EU Material: Polypropylene Colour: Grey RAL7035 Working temperature: -25°C +85°C Compliance: CE, RoHS 2015/863/EU</p>							
Articolo Item	Corrugati inseribili Insertable corrugated	Per fascette For cable ties	Asola fissaggio Fixing slot	A mm	B mm	C mm	
SPT6	6 da Ø16/Ø50 mm 6 from Ø16/Ø50 mm	L Max 9 mm	Ø 4x10 mm	290	20	45	

Fissaggio dei tubi con fascette larghezza max 9 mm
Pipe fixing with cable ties max width of 9 mm

I supporti sono accoppiabili
The supports can be coupled



Sistemi per il fissaggio di tubi a pavimento Systems for fixing pipes to the floor

<p>Materiale bandella: tessuto PP Temperatura d'esercizio: -40°C +125°C Conformità: CE, RoHS 2015/863/EU Fabric Strap material: Polypropylene Working temperature: -40°C +125°C Compliance: CE, RoHS 2015/863/EU</p>					
Articolo Item	Descrizione Description	Rotolo Roll	Dimensioni Dimensions		
			A mm	B mm	
SBT1508	Resistenza alla trazione: 200 Kg Tensile strength: 200 Kg	10 m	15	0,80	
SCP18	Acciaio temprato Tempered steel	Lunghezza 18 mm Length 18 mm			
SPC	Battichiodi con impugnatura in gomma ergonomica e protezione della mano Nail strikers with ergonomic rubber grip and hand protection				

<p>Materiale: Acciaio Zincato Conformità: CE, RoHS 2015/863/EU Material: zinc plated steel Compliance: CE, RoHS 2015/863/EU</p>					
Articolo Item	Rotolo Roll	Dimensioni Dimensions			
		A mm	B mm	C Ø mm	
519-12	10 m	12	0,75	4,5	
519-17	10 m	17	0,75	6	



Tassello Standard con vite testa svasata Standard anchor with screw

Materiale tassello: Poliammide Materiale vite: Acciaio Zincocromato Temperatura installazione: 0°C +40°C Temperatura d'esercizio: -40°C +80°C Conformità: CE, RoHS 2015/863/EU			Anchor material: Polyamide Screw material: hardened zinc plated steel Installation temperature: 0°C + 40°C Operating temperature: -40°C +80°C Compliance: CE, RoHS 2015/863/EU							
Articolo Item	Dimensioni Dimensions mm		Calcestruzzo non fessurato Non-cracked concrete	Mattoni pieno Solid brick	Mattoni forato Perforated brick	Blocco cemento forato Perforated concrete block	Cartongesso Drywall	Calcestruzzo cellulare Cellular concrete	Prodotto Product	Esempio di applicazione Application example
	Tassello Dowel	Vite Screw								
TV540	Ø5x25	M4x30	•	•		•				
TV645	Ø6x30	M4,5x40	•	•		•				
TV850	Ø8x40	M5x50	•	•		•				

Tassello multiespansione con vite Multiexpansion anchor with screw

Materiale tassello: Poliammide Materiale vite: Acciaio Zincocromato Temperatura installazione: 0°C +40°C Temperatura d'esercizio: -40°C +80°C Conformità: CE, RoHS 2015/863/EU			Anchor material: Polyamide Screw material: hardened zinc plated steel Installation temperature: 0°C + 40°C Operating temperature: -40°C +80°C Compliance: CE, RoHS 2015/863/EU							
Articolo Item	Dimensioni Dimensions mm		Calcestruzzo non fessurato Non-cracked concrete	Mattoni pieno Solid brick	Mattoni forato Perforated brick	Blocco cemento forato Perforated concrete block	Cartongesso Drywall	Calcestruzzo cellulare Cellular concrete	Prodotto Product	Esempio di applicazione Application example
	Tassello Dowel	Vite Screw								
TV6-525	Ø5x25	M4x30	•	•	•	•	•	•		
TV6-645	Ø6x30	M4,5x40	•	•	•	•	•	•		
TV6-850	Ø8x40	M5x50	•	•	•	•	•	•		