

DOUBLE

Sistema di canali
per applicazioni a parete e sopra-battiscopa

Trunking system
for wall and over-skirting installation





Caratteristiche Tecniche

- Canale in PVC ed accessori in ABS
- Canale lunghezza standard 2 metri
- Apertura coperchio con attrezzo
- Resistenza all'urto IK 08 (5J)
- Grado di protezione IP40
- Tensione nominale 750V
- Temperatura di utilizzo -15°C +60°C

Technical Features

- Trunking of PVC and accessories of ABS
- Trunking standard length 2 meters
- Cover disassembling with tool
- Mechanical protection IK 08 (5J)
- Protection degree IP40
- Rated voltage 750V
- Working temperature -15°C +60°C

Riferimenti a Norme

- La linea è conforme alla norma CEI EN 50085-2-1
- La linea è conforme alla Direttiva Rohs 2 2015/863/EU
- La linea è conforme alla Direttiva B.T. 2009/95/CE

Norms Reference

- The system complied to CEI EN 50085-2-1
- The system complied to Rohs 2 2015/863/EU
- The system complied to L.V.D. 2009/95/CE

Marchi e Certificazioni

- Marchio IMQ riferimento n° EE892
- Marcatura CE

Marks and Certifications

- IMQ Mark reference n° EE892
- CE Marking

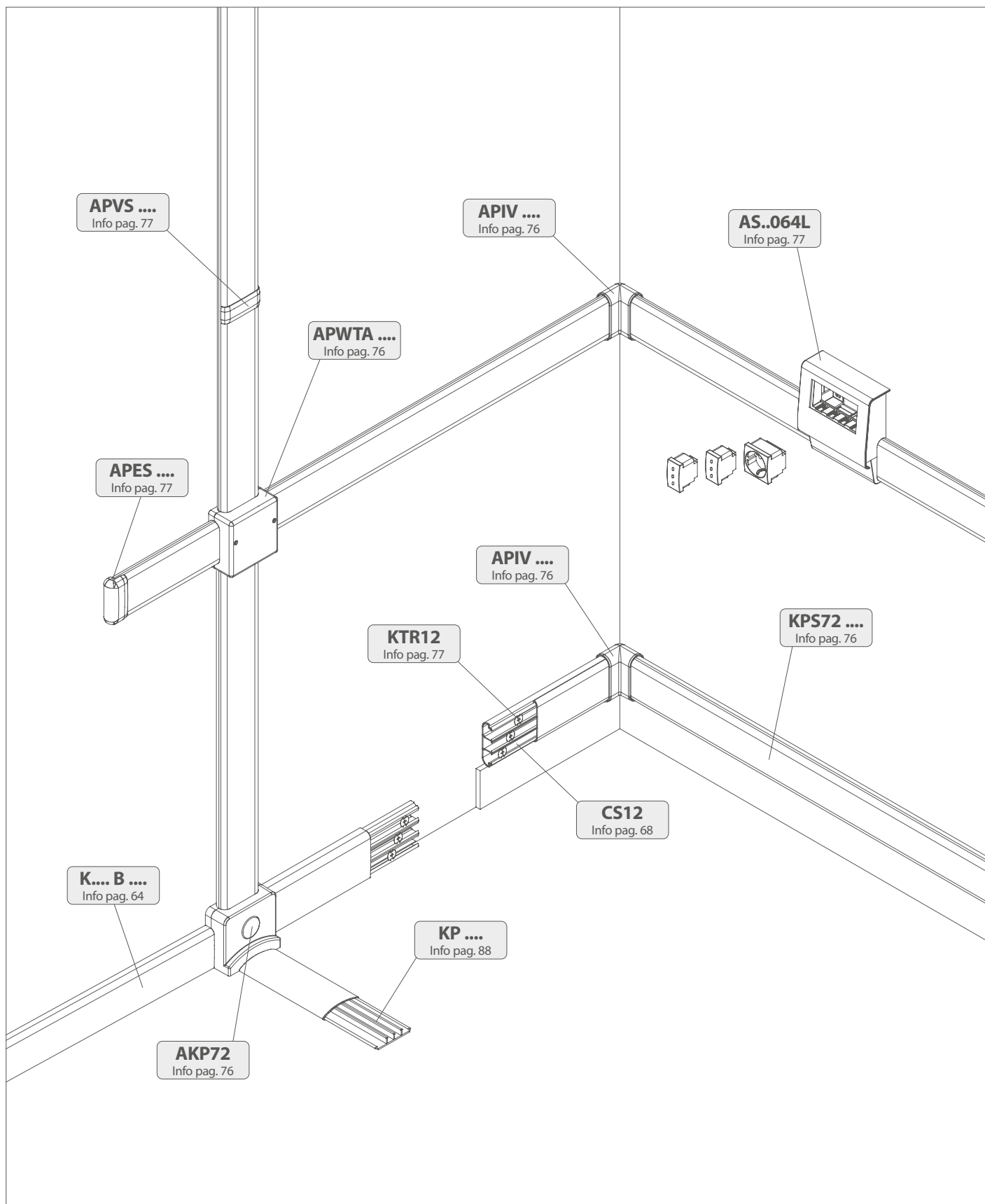
Colori disponibili

- Bianco RAL9010

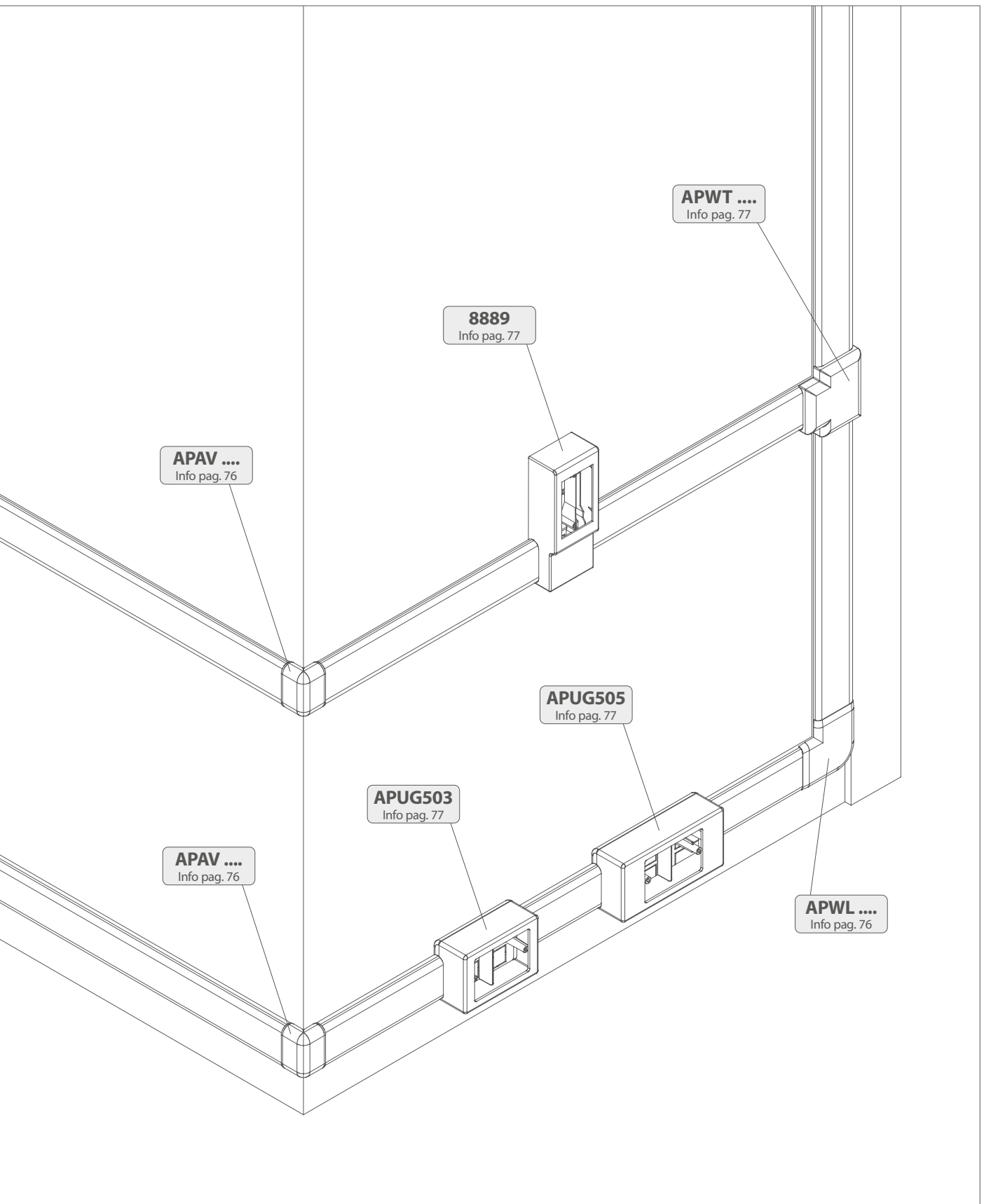
Available colours

- White RAL9010

Esempio applicativo accessori Example of accessories application



Colori disponibili: (.3) Bianco RAL9010
Available colours: (.3) White RAL9010




DOUBLE canali per uso a parete e soffitto
DOUBLE trunkings for wall and ceiling installations

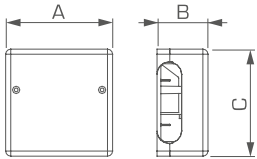
Profilo Profile	Dimensioni Dimensions	Scomparti Section	Canale Trunking	Angolo interno variabile Internal variable angle	Angolo esterno variabile External variable angle	Curva piana Flat angle
	65x20 mm	3	KPS72.3	APIV.3	APAV.3	APWL.3

Dati tecnici dei canali Trunking data table	Articolo Item	Scomparti Sections	Dimensioni Dimensions	Sezioni scomparti mm ² Compartments cross section mm ²			
				1	2	3	TOT
	KPS72	3	65 x 20 mm	275	235	275	785

Scatola di derivazione
Derivation box


Articolo Item	Colori Colour	A mm	B mm	C mm
APWTA	.3	84	40	84

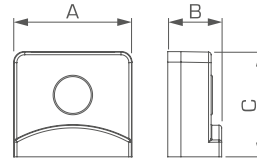




Derivazione con canali pavimento KP
Derivation with floor trunkings KP


Articolo Item	Colori Colour	A mm	B mm	C mm
AKP72	.3	91	41	79

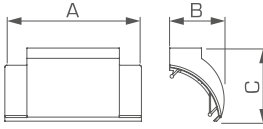




Derivazione con canali angolari EDK
Derivation with corner trunkings EDK


Articolo Item	Colori Colour	A mm	B mm	C mm
EDKD50	.3	115	42	60

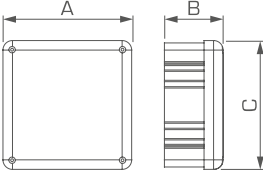




Scatola di derivazione con separatore
Derivation box with separator

Articolo Item	Colori Colour	A mm	B mm	C mm
6700S	.3	115	53	115





Colori disponibili: (.3) Bianco RAL9010

Available colours: (.3) White RAL9010

Derivazione Derivation	Curva sinistra fra KPS e battiscopa Left curve between KPS and skirting board	Curva destra fra KPS e battiscopa Right curve between KPS and skirting board	Coprigiunzione Cover joint	Terminale End piece	Traversine e giunti Cable clamps and joints
APWT.3	ASFWL.3	ASFWR.3	APVS.3	APES.3	KTR12

Scatola porta apparecchi 3 moduli Socket box 3 modules italian standard

Articolo Item	Colori Colour	A mm	B mm	C mm
APUG503	.3	159	51	93

Scatola porta apparecchi 4 (5) moduli Socket box 4 (5) modules italian standard

Articolo Item	Colori Colour	A mm	B mm	C mm
APUG505	.3	170	55	85

Scatola porta apparecchi 3 moduli Socket box 3 modules italian standard

Articolo Item	Colori Colour	A mm	B mm	C mm
8889	.3	85	52	205

Scatola autoportante 4 moduli BTicino Living Light Self-supporting box 4 BTicino Living Light modules

Articolo Item	Colori Colour	A mm	B mm	C mm
ASP064L	.3	235	55	110