

ALUSPACE

Sistema di canali di distribuzione in ALLUMINIO
per applicazioni a parete e soffitto

Aluminium parapet trunking system
for wall and ceiling installation





Caratteristiche Tecniche

- Canale in Alluminio
- Accessori in Alluminio o ABS verniciato alluminio
- Canale lunghezza standard 2 metri
- Apertura coperchio con attrezzo
- Resistenza all'urto IK08 (5J)
- Grado di protezione IP40
- Tensione nominale 750V

Technical Features

- Aluminium trunking
- Accessories of aluminium or of ABS aluminium painted
- Trunking standard length 2 meters
- Cover disassembling with tool
- Mechanical protection IK08 (5J)
- Protection degree IP40
- Rated voltage 750V

Riferimenti a Norme

- Conforme alla norma CEI EN 50085-2-1
- Conforme alla Direttiva RoHS 2015/863/EU
- Conforme alla Direttiva B.T. 2009/95/CE

Norms Reference

- Complies with standard CEI EN 50085-2-1
- Compliant with RoHS Directive 2015/863/EU
- Compliant with the Low Voltage Directive 2009/95/EC

Marchi e Certificazioni

- Marchio IMQ riferimento n° EE899
- Marcatura CE

Marks and Certifications

- IMQ mark reference n° EE899
- CE marking

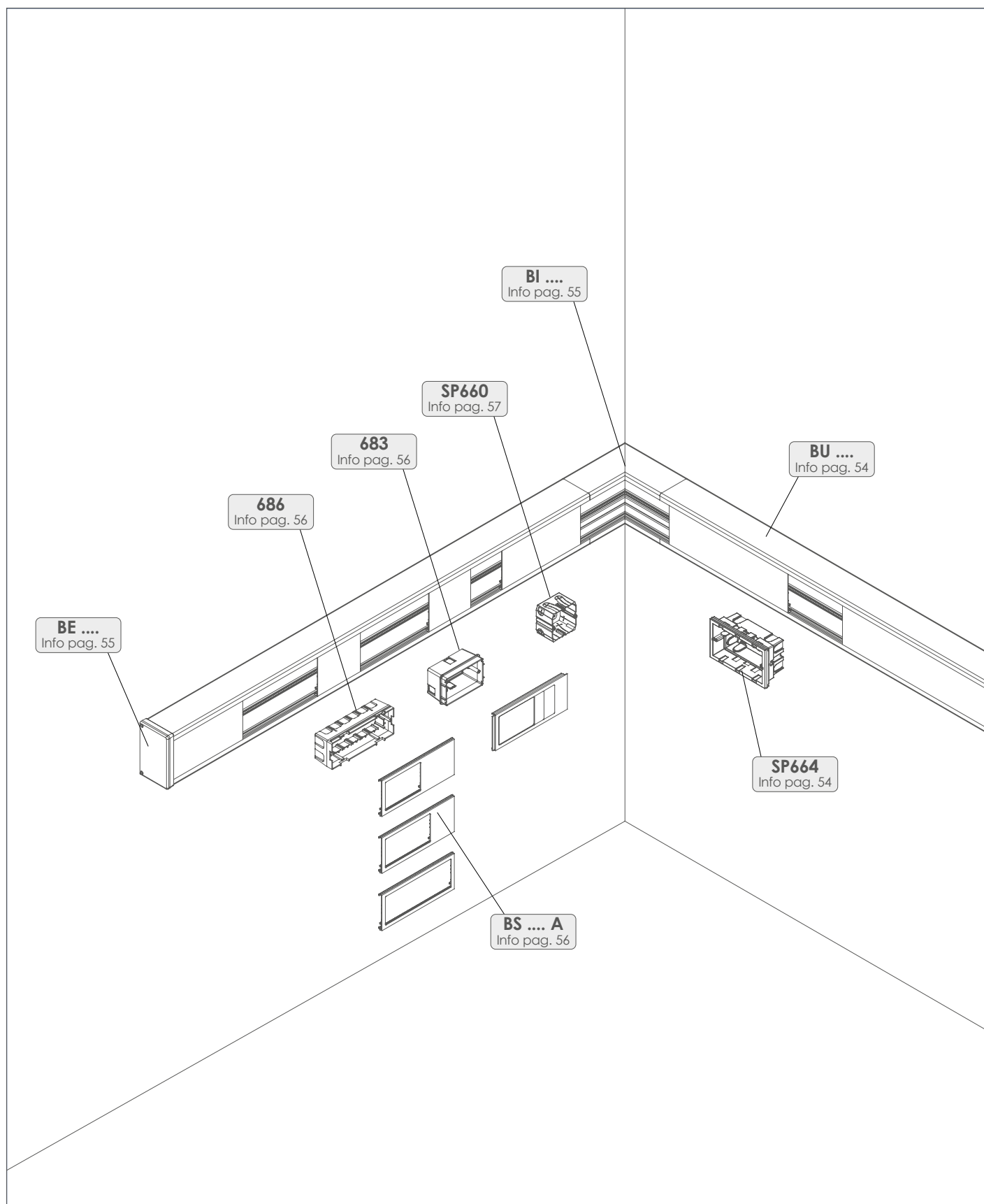
Colori disponibili

- Alluminio anodizzato, Alluminio nero, Alluminio bianco

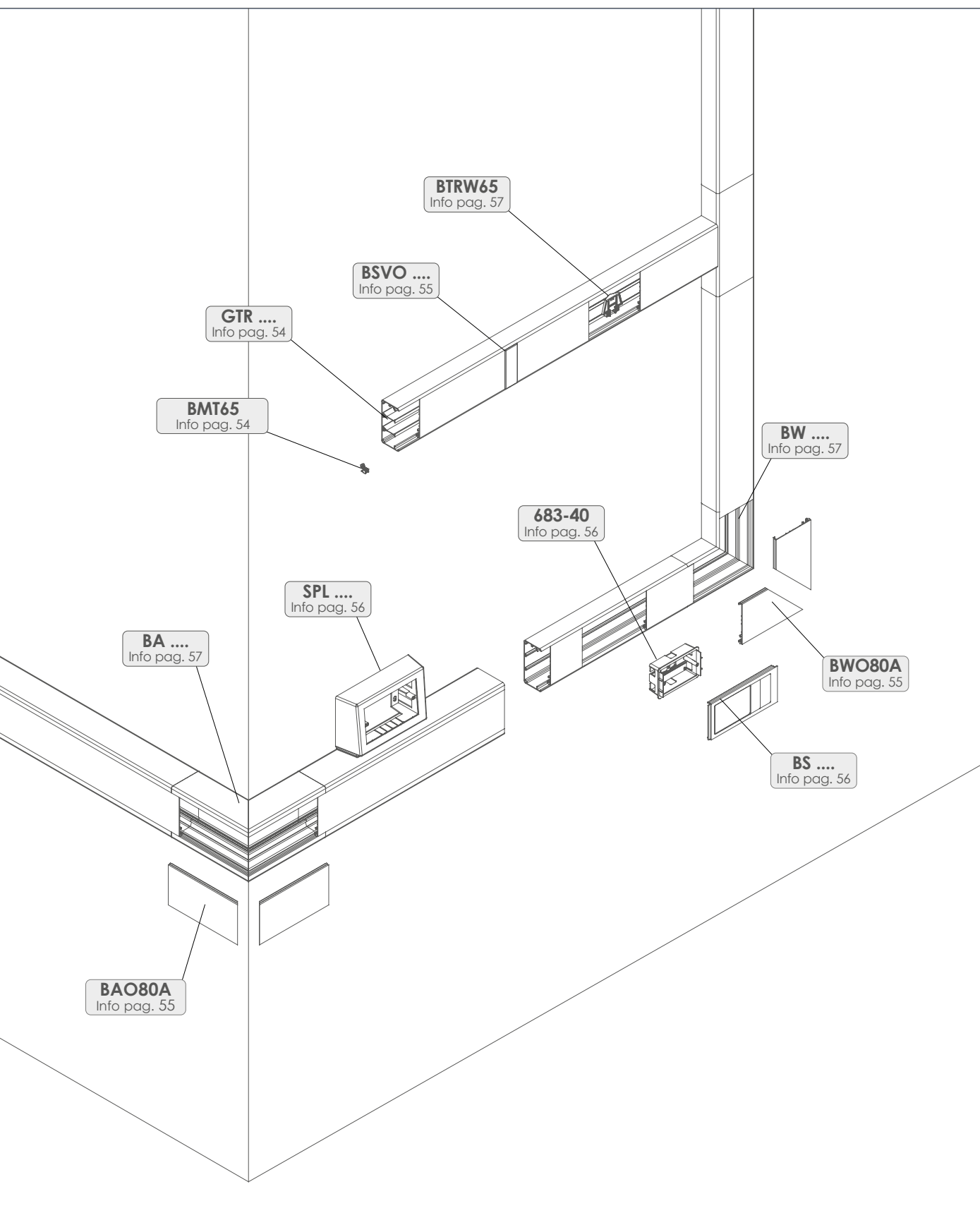
Available colours

- Anodized aluminium, Black aluminium, White aluminium

Esempio applicativo accessori Example of accessories application



Colori disponibili: (A) Alluminio anodizzato, (VN) Alluminio nero, (A3) Alluminio bianco
Available colours: (A) Anodized aluminium, (VN) Black aluminium, (A3) White aluminium




Canali di distribuzione in ALLUMINIO Aluminium parapet trunking system

						
Profilo Profile	Dimensioni B x H Dimensions B x H	Scomparti Section	Candele Trunking	Coperchio in ALLUMINIO Aluminium cover	Coperchio in Pvc Pvc cover	Separatore in Pvc Pvc separator
	90x40 mm	3	BU40908A BU40908VN BU40908A3	BO80A BO80VN BO80A3	BO80.2 BO80.3	GTR40-1
	105x65 mm	3	BU651058A BU651058VN BU651058A3	BO80A BO80VN BO80A3	BO80.2 BO80.3	GTR60-1
	130x65 mm	3	BU651308A	BO80A BO80VN BO80A3	BO80.2 BO80.3	GTR60-1
	180x65 mm	6	BU651808-2A	BO80A BO80VN BO80A3	BO80.2 BO80.3	GTR60-1

Dati tecnici dei canali Trunking data table

Articolo Item	Scomparti Sections	Dimensioni Dimensions	Sezioni scomparti mm ² Compartments cross section mm ²							Sezione totale senza divisori Total section without separator
			1	2	3	4	5	6	TOT	
BU40908	3	90 x 40 mm	1.000	780	1.000				2.780	2.955 mm ²
BU651058	3	105 x 65 mm	2.265	1.260	2.265				5.790	6.035 mm ²
BU651308	3	130 x 65 mm	3.050	1.260	3.050				7.360	7.680 mm ²
BU651808-2	6 (3X2)	180 x 65 mm	1.845	1.240	1.845	1.845	1.240	1.845	9.860	10.160 mm ²

Articolo Item	Descrizione Description	
BMT65	Morsetto di terra Ground clamp	

Articolo Item	Descrizione Description	
BSZ65	Spine di allineamento per canale Trunking alignment pins	

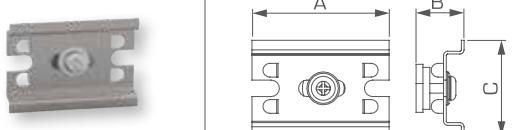
Colori disponibili: (A) Alluminio anodizzato, (VN) Alluminio nero, (A3) Alluminio bianco
Available colours: (A) Anodized aluminium, (VN) Black aluminium, (A3) White aluminium

						
Angolo interno Internal angle	Angolo esterno External angle	Coperchio angolo esterno Cover external angle	Curva piana Flat angle	Coperchio curva piana Cover flat angle	Coprigiunzione Cover joint	Terminale End piece
BI908A BI908VN BI908A3	BA908A BA908VN BA908A3	BAO80A BAO80VN BAO80A3	BW908A BW908VN BW908A3	BWO80A BWO80VN BWO80A3	BSVO80.AL BSVO80.2 BSVO80.3	BE908.AL BE908.2 BE908.3
BI1058A BI1058VN BI1058A3	BA1058A BA1058VN BA1058A3	BAO80A BAO80VN BAO80A3	BW1058A BW1058VN BW1058A3	BWO80A BWO80VN BWO80A3	BSVO80.AL BSVO80.2 BSVO80.3	BE1058.AL BE1058.2 BE1058.3
BI1308A	BA1308A	BAO80A	BW1308A	BWO80A	BSVO80.AL BSVO80.2 BSVO80.3	BE1308.AL BE1308.2 BE1308.3
BI1808A	BA1808A	BAO80A	BW1808A	BWO80A	BSVO80.AL BSVO80.2 BSVO80.3	BE1808.AL BE1808.2 BE1808.3




Supporto per apparecchi modulari
Support for modular switches

Articolo Item	A mm	B mm	C mm
605-4	50	7,5	35

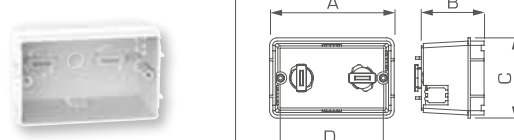


Traversa reggicavo
Cable retainer

Articolo Item	Descrizione Description	
BTRW65	Aggancio su separatore Fixing on separator	

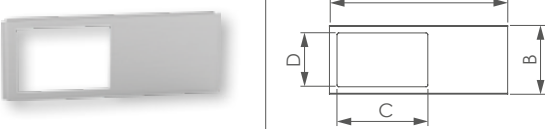
Scatola porta apparecchi 3 moduli
Socket box 3 modules

Articolo Item	Per canali For trunkings	A mm	B mm	C mm	D mm
683-40	H 40 mm	103	36	68	83,5
683	H 65 mm	103	50	68	83,5



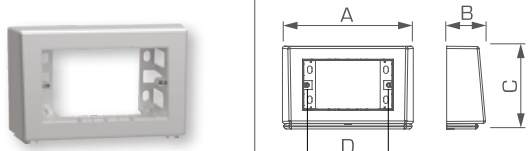
Mostrina in PLASTICA per scatole 683 e 686
Plastic frame for boxes 683 and 686

Articolo Item	A mm	B mm	C mm	D mm
BS80-53.AL	210	80	83,5 - 108,5 - 100	64
BS80-53.2	210	80	83,5 - 108,5 - 100	64
BS80-53.3	210	80	83,5 - 108,5 - 100	64



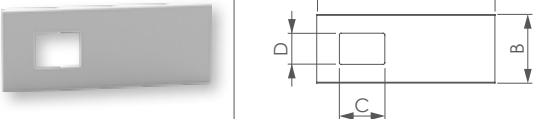
Scatola porta apparecchi 4-3 moduli
Socket box 4-3 modules italian standard

Articolo Item	Interasse D Centres D	A mm	B mm	C mm
SPL504.AL	108,5 (83,5)	175	55	110



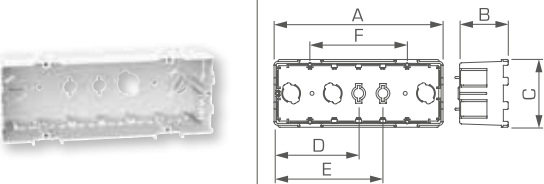
Mostrina per apparecchi modulari in alluminio
Frame for modular switches in aluminium

Articolo Item	A mm	B mm	C mm	D mm
BS80-04A	210	80	45	35
BS80-04.2	210	80	45	35
BS80-04.3	210	80	45	35



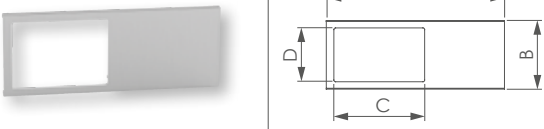
Scatola porta apparecchi 3-4-7 moduli
Socket box 3-4-7 modules

Articolo Item	A mm	B mm	C mm	D mm	E mm	F mm
686	175	50	68	83,5	108,5	100



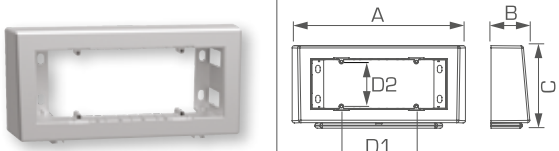
Mostrine in ALLUMINIO per scatole 683 e 686
Aluminium frames for boxes 683 and 686

Articolo Item	Moduli Module	A mm	B mm	C mm	D mm
BS80-53A	3	210	80	83,5	64
BS80-54A	4	210	80	108,5	64
BS80-56A	7	210	80	100	64



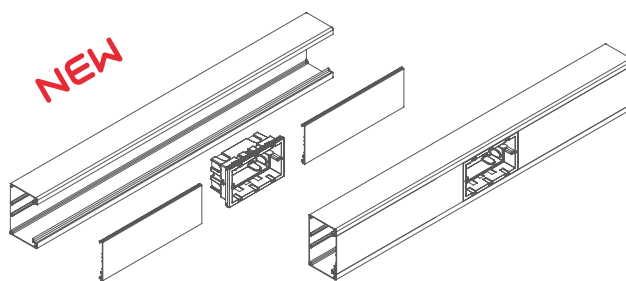
Scatola porta apparecchi 7 moduli
Socket box 7 modules italian standard

Articolo Item	Interasse Centres	A mm	B mm	C mm
SPL506.AL	100x60 mm	235	55	110



Scatola porta apparecchi per canali H65 mm Socket box for trunkings H65 mm

Articolo Item	Moduli e standard Modules and standard	A mm	B mm	C mm	D mm
SP660	2 italiani - italian 1 tedesco - german 1 inglese - english	70	55	80	60
SP664	4 italiani - italian	132	55	80	108,5
SP664E	2 inglesi - english	144	55	80	120,6
SP667	7 italiani - italian	184	55	80	100



NUOVE scatole porta apparecchi con aggancio a scatto sul bordo del canale. Questo sistema permette di non usare le mostrine accostando il coperchio alla scatola.

VANTAGGI:

1. Un risultato estetico migliore senza interruzioni del coperchio
2. Una flessibilità maggiore nel posizionamento della scatola
3. Un risparmio economico in quanto non si usano le mostrine

NEW socket boxes with snap hook on the edge of the trunking. This system allows you not to use the frames holding the cover to the box.

ADVANTAGES:

1. A better aesthetic result without interruptions of the cover
2. Greater flexibility in the positioning of the box
3. An economic saving as the frames are not used

Curva piana preformata in alluminio Preformed flat angle of aluminium

Articolo Item	A mm	B mm	C mm	D mm
BW908A	163	163	40	90
BW1058A	210	210	65	105
BW1308A	225	225	65	130
BW1808A	250	250	65	180

Angolo interno preformato in alluminio Preformed internal angle of aluminium

Articolo Item	A mm	B mm	C mm	D mm
BI908A	110	110	40	90
BI1058A	185	185	65	105
BI1308A	185	185	65	130
BI1808A	185	185	65	180

Angolo esterno preformato in alluminio Preformed external angle of aluminium

Articolo Item	A mm	B mm	C mm	D mm
BA908A	69	69	40	90
BA1058A	119	119	65	105
BA1308A	119	119	65	130
BA1808A	119	119	65	180

Derivazione a T preformata in alluminio Preformed T-Joint of aluminium

Articolo Item	A mm	B mm	C mm	D mm	E mm
BT908A	195	40	90	80	12
BT1058A	245	65	105	80	28
BT1308A	245	65	130	80	28
BT1808A	245	65	180	135	40