

Fissatubo a fascetta

Cable tie clips



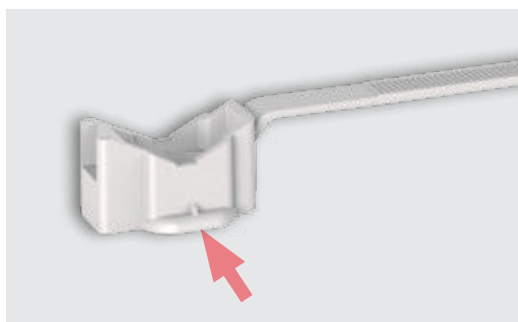
Materiale: Poliammide
 Colore: grigio RAL7035
 Temperatura d'esercizio: - 40 +125 °C
 Norma di riferimento: IEC62275

Material: Polyamide
 Colour: grey RAL7035
 Working temperature: - 40 +125 °C
 Complied to norm: IEC62275

| | |
|---|----------------|
| Articolo: imballo scatoline cartone Item: carton box packaging | S0832 |
| Articolo: imballo in bustine Item: polybag packaging | S0832BL |
| Ø tubo Pipe Ø | 8 - 32 mm |
| Dimensione asola base Base hole dimension | 4 x 8,5 mm |

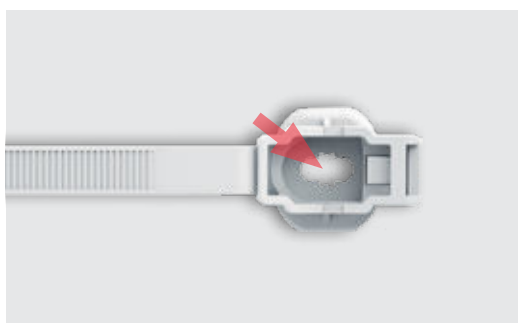


| |
|----------------|
| S1663 |
| S1663BL |
| 16 - 63 mm |
| 4 x 8,5 mm |



I fissatubo a fascetta hanno 2 sporgenze sulla base per avere una maggiore stabilità in fase di montaggio

The cable tie clips have 2 lips on the base to give more stability during the installation



I fissatubo a fascetta hanno il foro di fissaggio ad asola, per una maggiore tolleranza durante il montaggio

The cable tie clips have an ellipse fixing hole, to have a better tolerance during the installation

Fissatubo a fascetta doppia testa

Cable tie clips double head



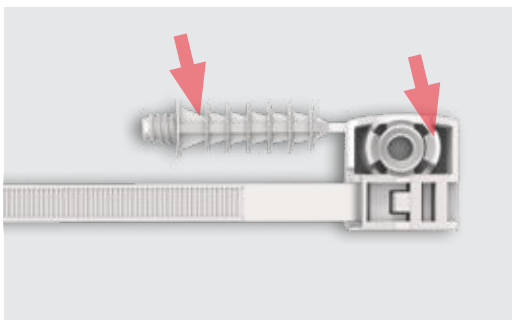
Materiale: Poliammide
 Colore: grigio RAL7035
 Temperatura d'esercizio: - 40 +125 °C
 Norma di riferimento: IEC62275

Material: Polyamide
 Colour: grey RAL7035
 Working temperature: - 40 +125 °C
 Complied to norm: IEC62275

| | |
|---|----------------|
| Articolo: imballo scatoline cartone Item: carton box packaging | S3190 |
| Articolo: imballo in bustine Item: polybag packaging | S3190BL |
| Ø tubo Pipe Ø | 8 - 32 mm |
| Dimensione asola base Base hole dimension | 4 x 8,5 mm |



| |
|----------------|
| S3290 |
| S3290BL |
| 16 - 63 mm |
| 4 x 8,5 mm |



Il nuovo fissatubo a fascetta è fornito con tassello (Ø 6 mm) ad espansione avvitabile sulla base esterna.
 Inoltre la base esterna è munita di aggancio per il fissaggio con pistola sparachiodi.

The new cable tie clips is supplied with an expansion nail (Ø 6 mm) that can be screwed under the base.
 Moreover the external base is equipped with a hook for fixing with a nail gun.

Fissatubo a clip Snap clips

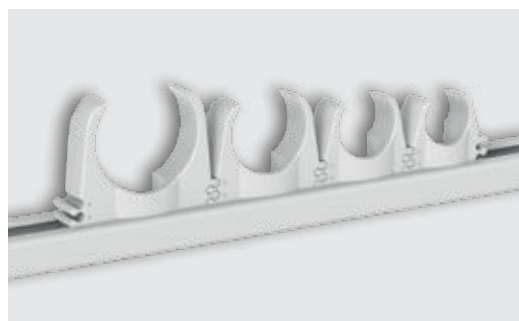


Materiale: Poliammide
Colore: grigio RAL7035
Temperatura d'esercizio: - 40 +125 °C
Norma di riferimento: EN61386

Material: Polyamide
Colour: grey RAL7035
Working temperature: - 40 +125 °C
Complied to norm: EN61386

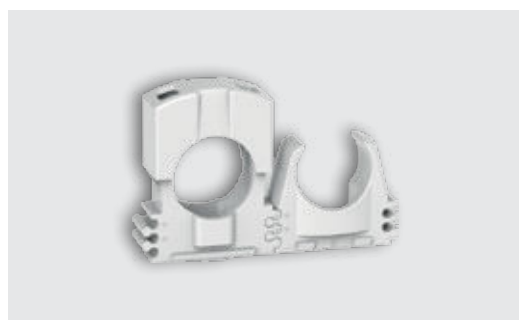


| | | | | | | |
|---|---------------|---------------|---------------|---------------|-------------|-------------|
| Articolo imballato in scatole cartone Item with carton box packaging | SC16 | SC20 | SC25 | SC32 | SC40 | SC50 |
| Articolo imballato in bustine Item with polybag packaging | SC16BL | SC20BL | SC25BL | SC32BL | | |
| Per tubo Ø For pipe Ø | 16 mm | 20 mm | 25 mm | 32 mm | 40 mm | 50 mm |
| Dimensione asola base Base hole dimension | 4 x 7 mm | 4 x 8,5 mm | 4 x 8,5 mm | 4 x 8,5 mm | 4,5 x 10 mm | 4,5 x 10 mm |



I fissatubo SC16/SC32 possono essere montati anche su guida a C articolo 2761-2

The clips SC16/SC32 can be mounted also on C rail 2761-2



I fissatubo a clip possono essere accoppiati anche con i fissatubo a pressione articolo S2036/S2039

The snap clips can be coupled also with pressure clips item S2036/S2039.

Fissatubo a pressione

Pressure clips

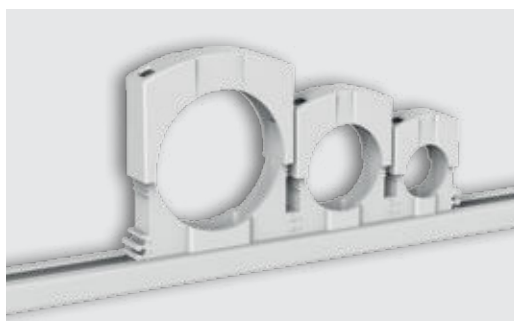


Materiale: Polipropilene con fibra di vetro
 Colore: grigio RAL7035
 Temperatura d'esercizio: - 25 +85 °C
 Norma di riferimento: EN61386

Material: Polypropylene with fiberglass
 Colour: grey RAL7035
 Working temperature: - 25 +85 °C
 Complied to norm: EN61386

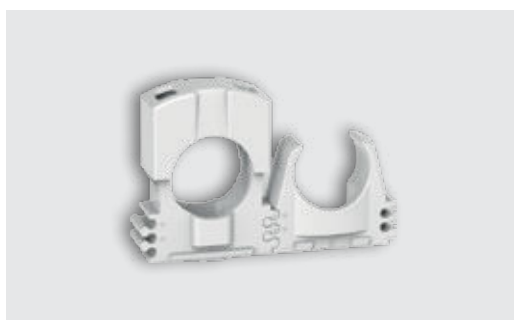


| | | | |
|---|----------------|----------------|--------------|
| Articolo: imballo scatoline cartone Item: carton box packaging | S2036 | S2037 | S2039 |
| Articolo: imballo in bustine Item: polybag packaging | S2036BL | S2037BL | |
| Ø tubo Pipe Ø | 12/20 mm | 20/32 mm | 32/50 mm |
| Dimensione asola base Base hole dimension | 4 x 9,5 mm | 4 x 12,5 mm | 4 x 13,5 mm |



I fissatubo con serraggio a pressione S2036/S2039 possono essere montati anche su guida a "C" articolo 2761-2.

The pressure clips S2036/S2039 can be mounted also on "C" rail 2761-2.



I fissatubo a pressione possono essere accoppiati anche con i fissatubo a clip articolo SC16/SC32

The pressure clips can be coupled also with snap clips item SC16/SC32

Supporto bloccatubi Pipes holder



Materiale: polipropilene grigio
Utilizzo: per pavimenti e pareti in cartongesso

Material: grey polypropylene
Use: for floor and drywalls



| | |
|----------------------------|---|
| Articolo Item | SPT6 |
| Numero tubi Pipe number | fino 6 da Ø 10mm a Ø 50mm till 6 from Ø 10mm to Ø 50mm |
| Fascette Cable ties | Larghezza max 9 mm Width max 9 mm |



Clip per cavi Cable clip



Materiale: Poliammide
Colore: grigio RAL7035
Temperatura d'esercizio: - 40 +125 °C

Material: Polyamide
Colour: grey RAL7035
Working temperature: - 40 +125 °C



| | |
|--|--|
| Articolo Item | S582BL |
| Ø cavi inseribili Ø insertable cables | 1 x Ø 6 mm, 1 x Ø 10 mm 2 x Ø 3 mm o 1 x 3x6 mm |
| Foro di fissaggio Fixing hole | Ø 4 mm |

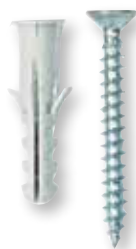


Tassello standard con vite Standard anchor with screw



Materiale:
vite in acciaio zincocromato e
tassello in Poliammide
Temperatura d'esercizio: - 20°C + 60°C

Material:
screw of hardened zinc plated steel and
dowel of Polyamide
Working temperature: - 20°C + 60°C



| Articolo Item | TV540 | TV645 | TV850 | TV1060 | |
|--|------------|-------------|-------------|-------------|--|
| Dimensione tassello Dowel dimension | 5 x 25 mm | 6 x 30 mm | 8 x 40 mm | 10 x 50 mm | |
| Dimensione vite Screw dimension | 4,0x 30 mm | 4,5 x 40 mm | 5,0 x 50 mm | 6,0 x 60 mm | |

Tassello multiespansione con vite Multiexpansion anchor with screw



Materiale:
vite in acciaio zincocromato e
tassello in Poliammide
Temperatura d'esercizio: - 20°C + 60°C

Material:
screw of hardened zinc plated steel
and dowel of Polyamide.
Working temperature: - 20°C + 60°C



| Articolo Item | TV6-525 | TV6-645 | TV6-850 | TP6-645 | |
|--|-------------|-------------|-------------|-------------|--|
| Dimensione tassello Dowel dimension | 5 x 25 mm | 6 x 30 mm | 8 x 40 mm | 6 x 30 mm | |
| Dimensione vite Screw dimension | 4,0 x 30 mm | 4,5 x 40 mm | 5,0 x 50 mm | 4,5 x 45 mm | |