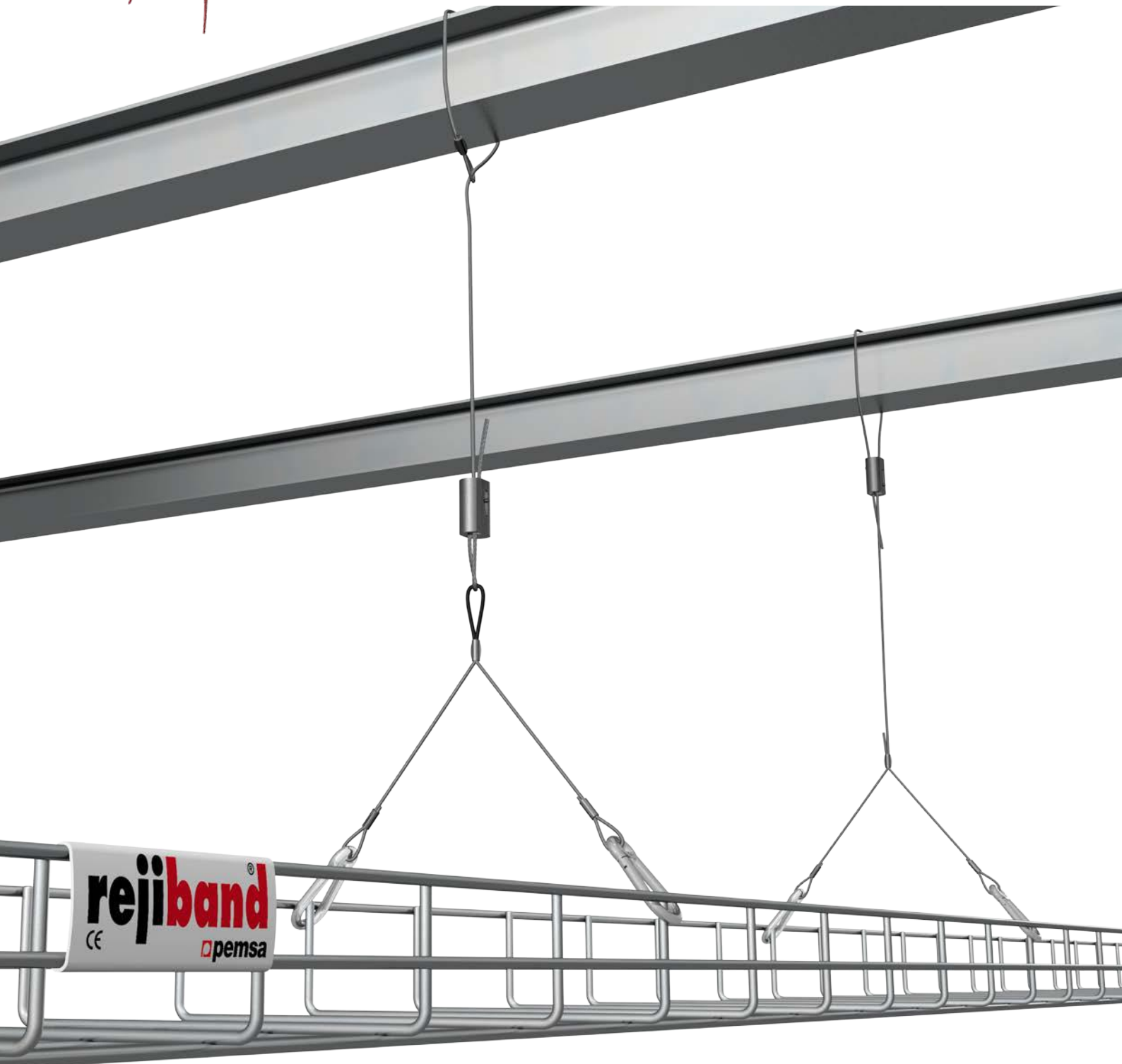


spiderband®

Sistema di sospensione a cavi
Wire Rope Suspension System



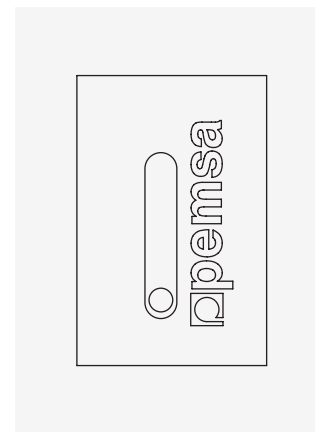


Blocchetto

Block



Ⓢ	↓CTA↓ (kg)↓	Articolo item	kg/u	📦
AL	10	62301100	0,009	10
	50	62301400	0,022	10
	120	62301800	0,051	10



Cavo

Cable



Ⓢ	L(mm)	↓CTA↓ (kg)↓	Articolo item	kg/u	📦
EZ	200	10	62302102	1,400	1
	100	50	62302401	1,800	1
	100	120	62302801	3,800	1

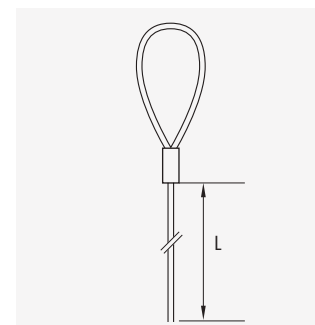


Laccio + Blocchetto

Loop + Block



Ⓢ	L(mm)	↓CTA↓ (kg)↓	Articolo item	kg/u	📦
EZ	1	10	62303101	0,018	10
	1	45	62303301	0,043	10
	1	90	62303601	0,093	10
	3	10	62303103	0,032	10
	3	45	62303303	0,079	10
	3	90	62303603	0,017	10
	5	10	62303105	0,046	10
	5	45	62303305	0,115	10
	5	90	62303605	0,245	10

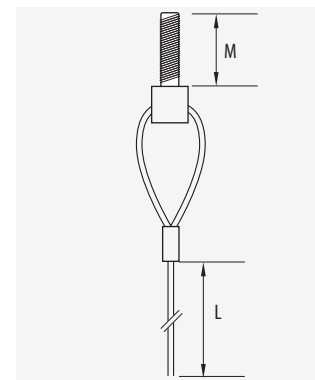


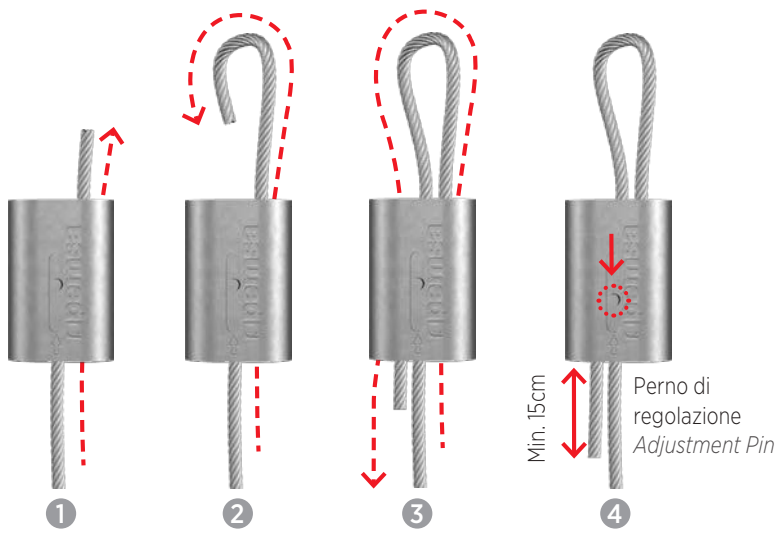
Fissaggio + Blocchetto

Fixing + Block

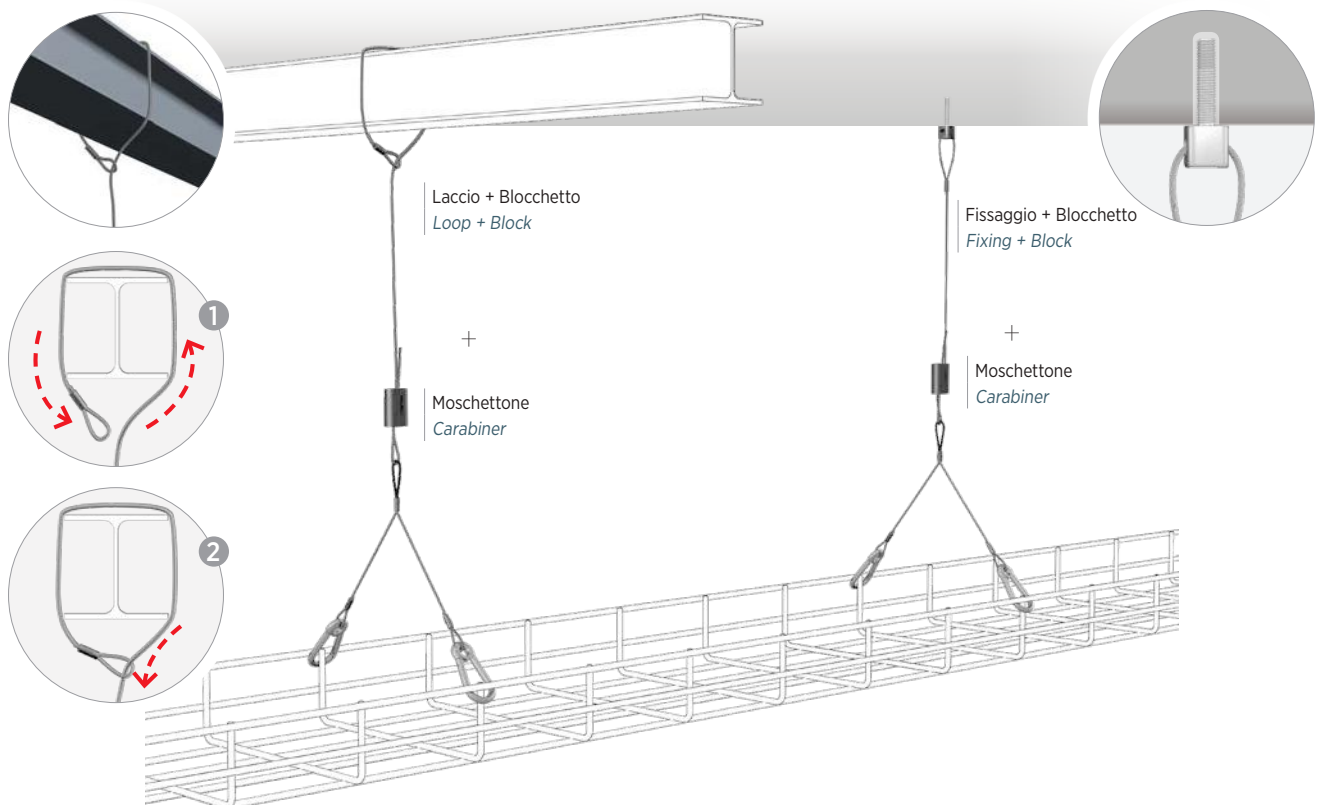


Ⓢ	L(mm)	M	↓CTA↓ (kg)↓	Articolo item	kg/u	📦
EZ	1	M6x20	10	62304101	0,040	10
	1	M8x20	45	62304301	0,067	10
	1	M8x20	90	62304601	0,116	10
	3	M6x20	10	62304103	0,058	10
	3	M8x20	45	62304303	0,103	10
	3	M8x20	90	62304603	0,193	10
	5	M6x20	10	62304105	0,068	10
	5	M8x20	45	62304305	0,139	10
	5	M8x20	90	62304605	0,269	5





Block	CTA / SWL 5:1 SF	
62301100	0-10 kg	I cavi sopra riportati sono conformi a: UNE-EN 12385 / UNE-EN 12385. <i>The above cables are all in accordance with: UNE-EN 12385 / UNE-EN 12385</i>
62301400	12-50 kg	
62301800	12-120 kg	



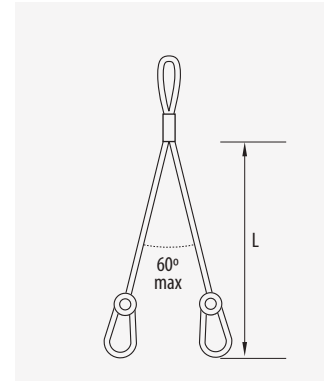


Moschettone **reji**band®

Carabiner **reji**band®



Ⓢ	L _(mm)	CTA ↓(kg)↓	Articolo item	kg/u	📦
EZ	300	50	62305430	0,048	10
	460	50	62305440	0,054	10

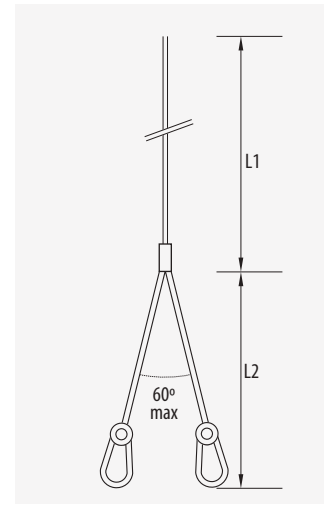


Kit Moschettone **reji**band®

Carabiner Kit **reji**band®



Ⓢ	L _{1(m)}	L _{2(mm)}	CTA ↓(kg)↓	Articolo item	kg/u	📦
EZ	1	300	35	62307231	0,058	10
	1	300	90	62307631	0,119	10
	3	300	35	62307233	0,094	10
	3	300	90	62307633	0,195	10
	1	460	35	62307241	0,058	10
	1	460	90	62307641	0,119	10
	3	460	35	62307243	0,094	10
	3	460	90	62307643	0,195	10

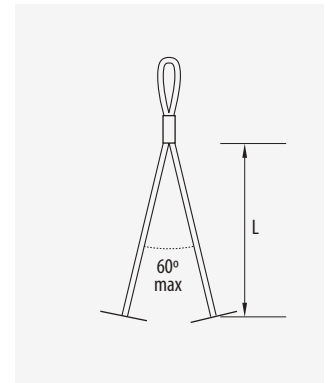


Sospensione ad ancora

Cable Tray Suspension



Ⓢ	L _(mm)	CTA ↓(kg)↓	Articolo item	kg/u	📦
EZ	300	35	62306230	0,022	10
	460	35	62306240	0,028	10
	500	35	62306250	0,030	10

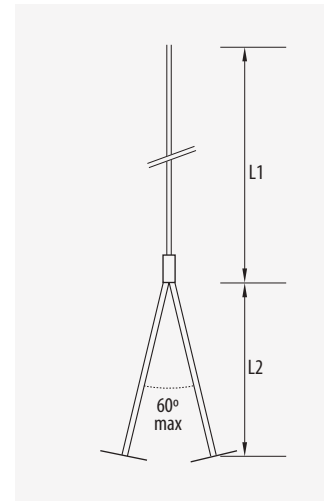


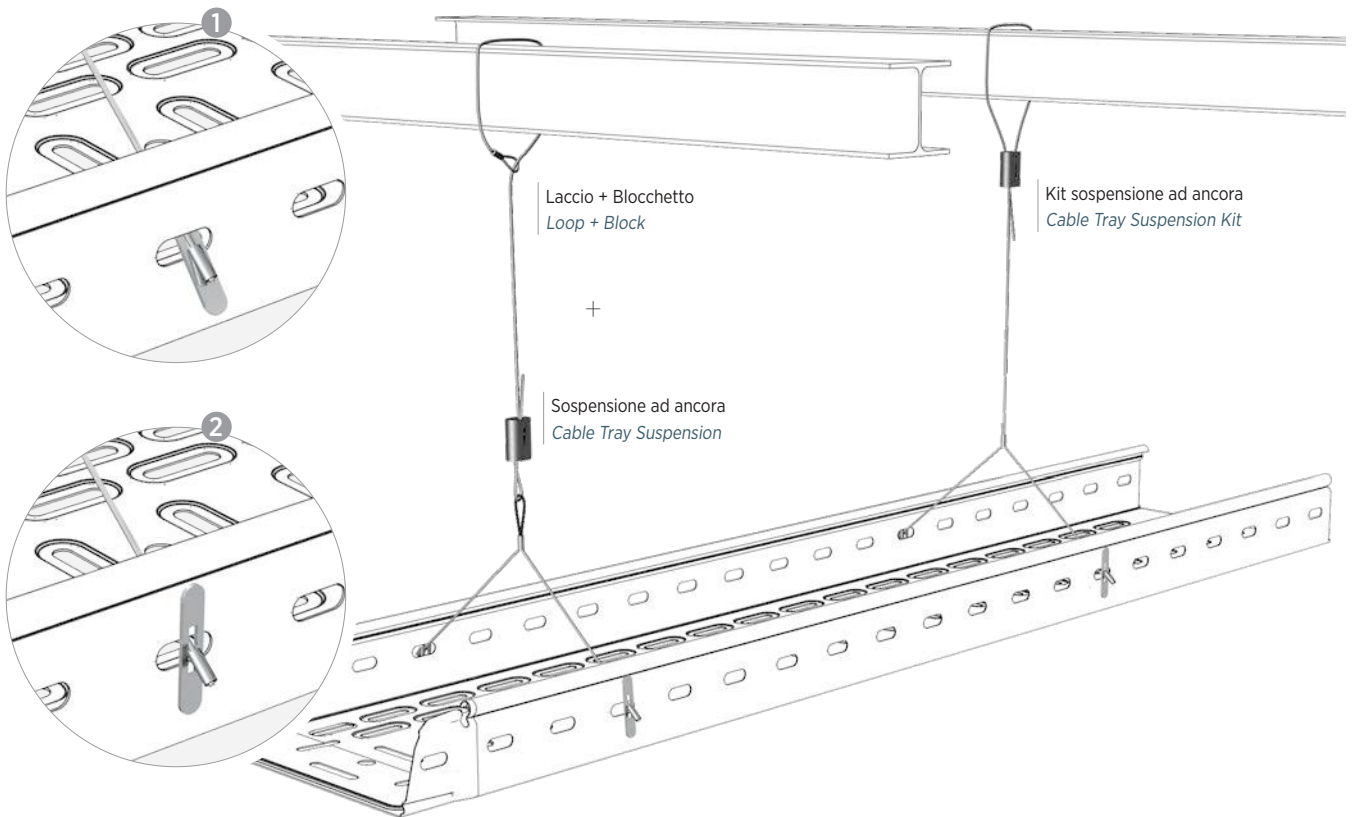
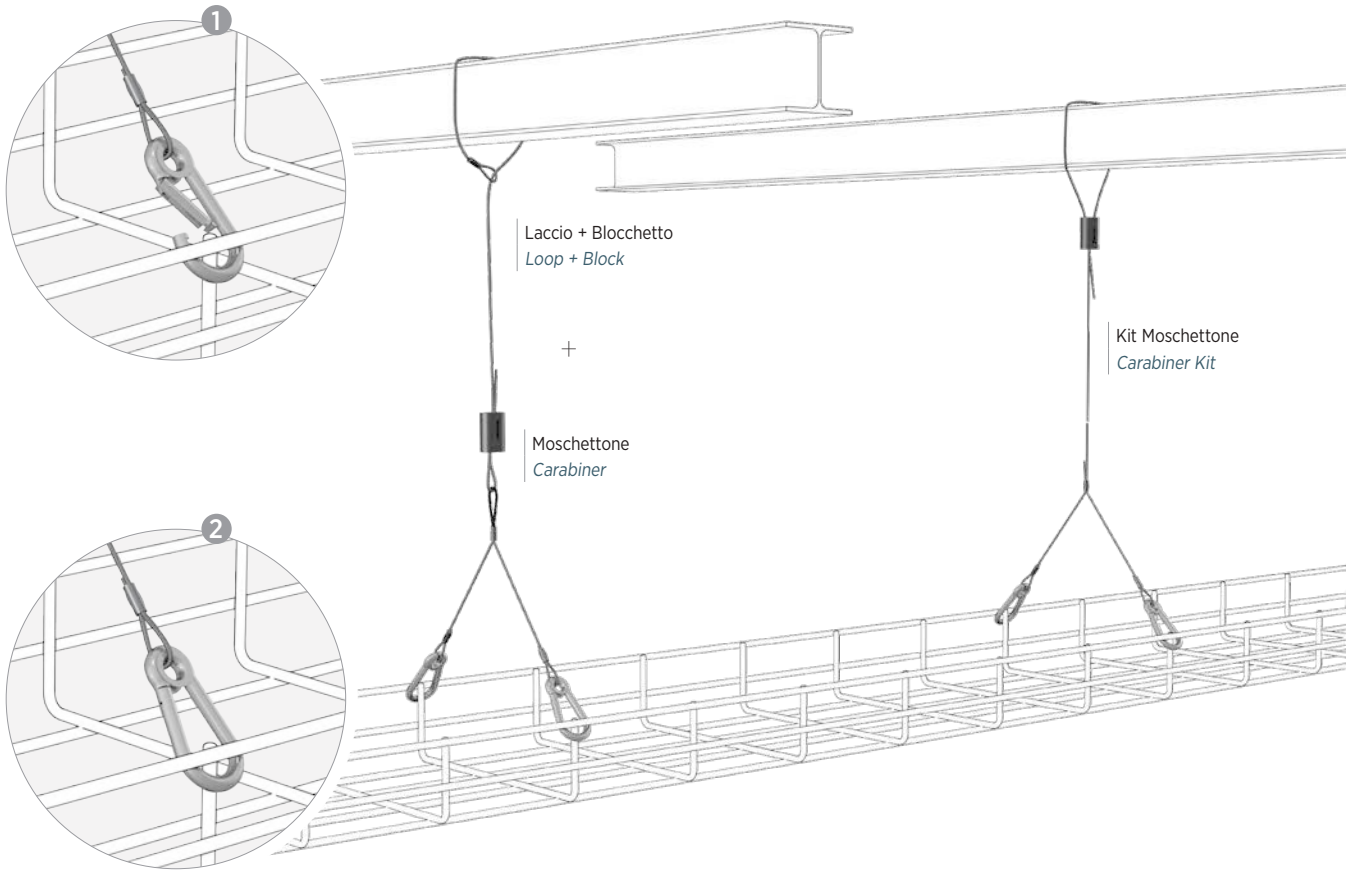
Kit sospensione ad ancora

Cable Tray Suspension Kit



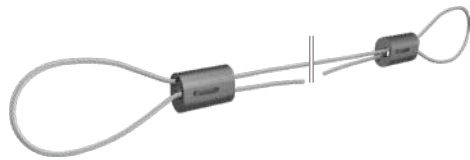
Ⓢ	L _{1(m)}	L _{2(mm)}	CTA ↓(kg)↓	Articolo item	kg/u	📦
EZ	1	300	35	62308231	0,046	10
	1	300	90	62308631	0,097	10
	3	300	35	62308233	0,082	10
	3	300	90	62308633	0,173	10
	1	460	35	62308241	0,046	10
	1	460	90	62308641	0,097	10
	3	460	35	62308243	0,082	10
	3	460	90	62308643	0,173	10



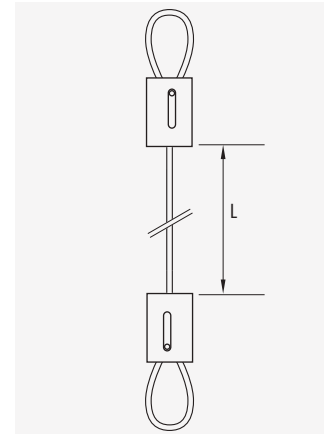




Kit Blocchetto orizzontale
Horizontal Block Kit



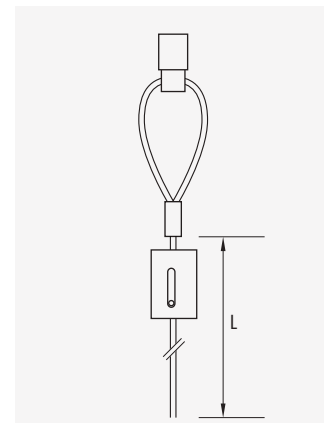
Ⓕ	L(mm)	↓CTA↓ (kg)	Articolo item	kg/u	📦
EZ	5	75	62309501	0,624	5
	10	75	62309502	0,964	2
	15	75	62309503	1,304	2



Blocchetto verticale
Vertical Block



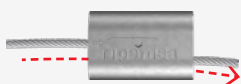
Ⓕ	L(mm)	↓CTA↓ (kg)	Articolo item	kg/u	📦
EZ	1	35	62310201	0,074	10



Block50 - Block100 - Block120

L'elemento autobloccante per il Sistema di supportazione a cavi Spiderband / *Self locking Cable Joiner Block*

Istruzioni di montaggio e raccomandazioni / *Assembly Instructions and Warnings*



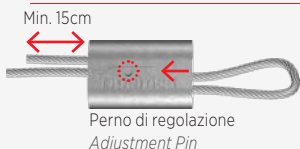
- 1 Inserire il cavo nel blocchetto nella direzione indicata dalla freccia (il perno si sposterà)
Pull adjustment Pin back and pass wire through Block



- 2 Fai un cappio e inserisci il cavo nel blocchetto nella direzione opposta (il perno sull'altro lato si muoverà)
Loop wire through anchor



- 3 Tirare il cavo e lasciare una lunghezza minima di 15 cm per eventuali regolazioni
Pull adjustment Pin back and pass wire back through Block



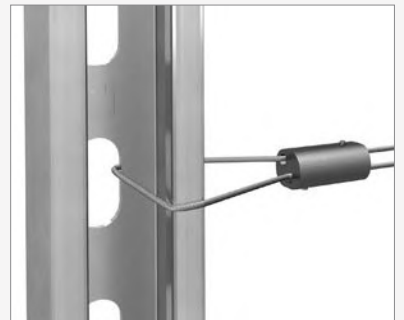
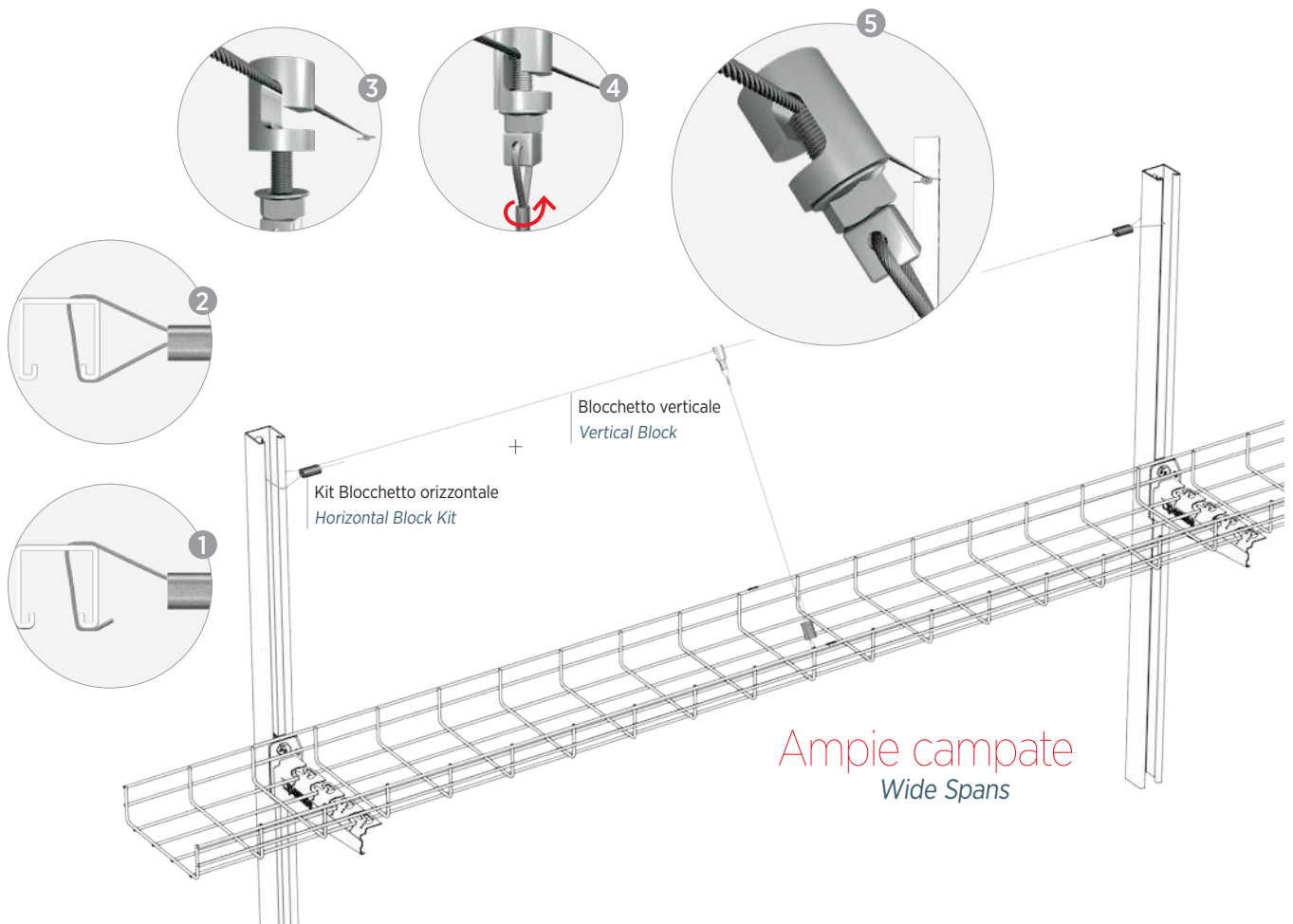
- 4 Controllare sempre la tenuta del blocchetto con il cavo prima di applicare il carico
(Fai questo tirando il cavo nella direzione opposta della freccia e premendo il perno nella stessa direzione se necessario)
Always confirm engagement of Block on wire before applying load
(This is best accomplished by pushing the adjustment Pin in the opposite direction of the arrows on the Block and then pulling the cable also in the opposite direction of the arrows on the Block)



Per regolare la lunghezza del cavo, sganciare prima il carico e poi tirare leggermente il cavo nella direzione della freccia per sbloccarlo (se necessario, è possibile agire sul perno). Ripeti il passaggio 4 prima di applicare il carico
To adjust, take the load off and pull the tail slightly to disengage teeth, then release using adjustment Pin

Il prodotto verrà fornito con le caratteristiche tecniche descritte da Arnocanali/ PEMSA e con le indicazioni, le raccomandazioni e le istruzioni fornite con il prodotto per il suo utilizzo. Arnocanali non accetta o si assume alcuna responsabilità per l'uso inadeguato o cattivo nell'uso e / o nell'assemblaggio di questo prodotto. Allo stesso modo, Arnocanali non si assume alcuna responsabilità, espressa o implicita, né sarà responsabile in nessun caso per danni diretti, indiretti, specifici o consequenziali derivanti da un uso improprio o diverso dalle istruzioni fornite.

The products are provided on an "as is" basis; there shall be no express or implied warranty, including without limitation, warranty of merchantability or fitness for a particular purpose. Supplier shall not under any circumstances, be liable for indirect, special or consequential damages or lost profits.



Raccomandazioni / Recommendations

- Non utilizzare per carichi al di fuori del range indicato del prodotto
- Non superare il carico di lavoro sicuro del prodotto
- Non utilizzare con cavi metallici rivestiti
- Non applicare vernice o altri rivestimenti
- Non applicare lubrificanti
- Non utilizzare per il sollevamento o lo spostamento di carichi
- Mantenere il prodotto pulito e privo di sporcizia

- Rimuovere eventuali estremità danneggiate del cavo prima di inserirlo nel blocchetto
- Non utilizzare in ambienti con presenza di cloro
- Uso consigliato in applicazioni interne e asciutte
- Do not use for loads outside the stated range of the product
- Do not exceed the safe working load of the product

- Do not use on coated wire rope
- Do not apply paint or other coating
- Do not apply lubricant
- Do not use for lifting or dynamic loads
- Keep the product clean and free from dirt
- Remove damaged cable end prior to inserting into Block
- Do not use in chlorinated atmospheres
- Recommended for use in dry, indoor applications

Non superare i carichi di lavoro massimi stabiliti / Do not exceed the safe working load stated