

**Cornice di rialzo per scatole incassate**  
Increase frame for embedded boxes



Articolo Item	Interasse D Centres D	A mm	B mm	C mm
<b>L503</b>	83,5 mm	120	12	82

La cornice può essere usata come derivazione da scatole incassate con minicanali altezza massima 10 mm o per aumentare la profondità delle scatole incassate per usare moduli molto profondi.  
The frame can be used like derivation from built boxes with minitrunkings height max 10 mm or to increase the box depth for deep modules.

Colori disponibili - Available colours: .3

**Derivazione tra minicanali e guaina spiralata**  
Derivation for minitrunkings and spiraled sheath



Articolo Item	Per guaine For sheaths	A mm	B mm	C mm
<b>L510</b>	Ø 12-16 mm	42	37	40

Con la derivazione possono essere usati i seguenti minicanali:  
21x10, 30x10, 18x18, 30x18 e 30x25.  
With the derivation can be used the following minitrunkings:  
21x10, 30x10, 18x18, 30x18 and 30x25.

Colori disponibili - Available colours: .3

**Adattatore per scatole**  
Adapter for boxes



Articolo Item	Colori disponibili Available colours	Per minicanali For minitrunkings
<b>L22</b>	.3	21x10 mm - 30x10 mm

**Traversina reggicavo**  
Cable clamp

Articolo Item	Per minicanali For minitrunkings
<b>KTR30</b>	K1830, K2530, K3030
<b>KTR40</b>	K1841BL, K2541BL, K2540, K2540BL

**Cesoia professionale per minicanali**  
Professional cutting tool for minitrunkings

	Articolo Item	Per minicanali MAX For minitrunkings MAX
	<b>KTC</b>	50x18 mm
	<b>KTCL</b>	Lama di ricambio Replacement blade

**Cesoia professionale per scatole**  
Professional shearing tool for boxes

	Articolo Item	Descrizione Description
	<b>910</b>	Per il taglio di scatole e mostrine For boxes and frames

**Minicanale con biadesivo**  
imballo in rotoli da 20 metri



**Minitrunking with adhesive tape**  
packaging roll of 20 meters

Sezione Section	Dimensione Dimensions	Articolo Item
	12x7 mm	<b>LCR0712.3</b>
	15x15 mm	<b>LCR1515.3</b>
	20x20 mm	<b>LCR2020.3</b>
	33x18 mm	<b>LCR2035.3</b>








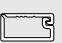

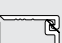

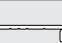
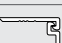
**Minicanale con biadesivo**  
inserimento dei cavi a pressione



**Minitrunking with adhesive tape**  
pressure cable insertion

Sezione Section	Dimensione Dimension	Articolo Item
	L = 1,5 m 8x6 mm - Ø 4 - 5,5	<b>KC45</b>
	L = 1,5 m 10x7 mm - Ø 5 - 7,5	<b>KC57</b>
	L = 1,5 m 11x9 mm - Ø 7 - 9,5	<b>KC81</b>
	L = 1,5 m 12x10 mm - Ø 9 - 11	<b>KC91</b>

**Minicanale con biadesivo**  
**Minitrunking with adhesive tape**

						
Dimensioni Dimensions	Colore BIANCO WHITE colour	Colore MARRONE BROWN colour	Finitura CILIEGIO CHERRY finish	Finitura FAGGIO BEECH finish	Decorato CILIEGIO CHERRY deco	Decorato FAGGIO BEECH deco
 10x5 mm	LCD51.3					
 12x7 mm	LCD71.3	LCD71.5	LCD0712.52	LCD0712.53		
 10x10 mm	LCD86.3					
 15x10 mm	LCD94.3	LCD1015.5	LCD1015.52	LCD1015.53	LCD1015.CL	LCD1015.FG
 13x13 mm	LCD96.3	LCD96.5				
 21x10 mm	LCD98.3					
 17x17 mm	LCD101.3					






I minicanali hanno un potente adesivo sul fondo che aderisce perfettamente a superfici piatte.

The minitrunkings have a high quality adhesive tape that adheres perfectly to flat surfaces.



I minicanali hanno il coperchio cernierato con un coestruso di gomma, questo garantisce una chiusura sempre perfetta ed evita rotture accidentali durante l'apertura dello stesso.

The minitrunkings have the cover hinged with a coextruded rubber, that guarantees a perfect closing and it avoids the breaking during opening.

Dimensioni e sezione Dimension and section						
 15x10 mm	Angolo interno Internal angle	Angolo esterno External angle	Curva piana Flat angle	Deviazione a T T-Joint	Coprigiunzione Cover joint	Terminale End piece
	KI1015.3 KI1015.CL KI1015.FG	KA1015.3 KA1015.CL KA1015.FG	KW1015.3 KW1015.CL KW1015.FG	KT1015.3 KT1015.CL KT1015.FG	KV1015.3 KV1015.CL KV1015.FG	KE1015.3 KE1015.CL KE1015.FG

Per i minicanali adesivi 15x10 mm sono disponibili gli accessori nei colori bianco, colore ciliegio e colore faggio. Il colore .CL può essere usato con i minicanali .CL e .52, mentre il colore .FG può essere usato con i minicanali .FG e .53.

For the minitrunkings 15x10 mm are available the accessories of colours white, cherry colour and beech colour. The colour .CL can be used with minitrunkings .CL and .52, and the colour .FG can be used with minitrunkings .FG and .53.