



eDESK

Componenti per l'elettrificazione delle scrivanie

Components for the electrification of the desks



Caratteristiche Tecniche Technical Features

- Canaline flessibili in Poliammide
- Flexible Trunkings of Polyamide
- Staffe portacomputer in acciaio INOX o verniciato
- PC brackets of stainless steel or painted steel

Caratteristiche di Impiego Use Features

- Canaline e staffe adatte per applicazioni sotto scrivanie per la distribuzione elettrica in ambienti di lavoro
- Trunkings and brackets suitable for use under desks for the electric distribution in workplaces

Riferimenti a Norme Norms Reference

- La linea è conforme alla norma DIN 0620-1/02.2010
- The system complied to DIN VDE 0620-1/02.2010
- La linea è conforme alla Direttiva Rohs 2 2015/863/EU
- The system complied to Rohs 2 2015/863/EU
- La linea è conforme alla Direttiva B.T. 2009/95/CE
- The system complied to L.V.D. 2009/95/CE

Marchi e Certificazioni Marks and certifications

- Marcatura CE
- CE Marking

Colori disponibili Available colours


- Nero e grigio
- Black and grey

Canali flessibili snodati
Flexible cable trunkings

Articolo Item	Colore Colour	Descrizione Description
<p>NEW</p> 	<p>MRC70G</p> <p>Grigio Grey</p>	<p>Canalina tonda snodata Round articulated trunking</p>  <p>Ø 70 mm lunghezza 1000 mm</p>
<p>NEW</p> 	<p>MAR</p> <p>Grigio Grey</p>	<p>Aggancio per canalina tonda da fissare sotto scrivania Fixing piece for round trunking for fixing under the desk</p>
<p>NEW</p> 	<p>MRD200G</p> <p>Grigio Grey</p>	<p>Raccordo di derivazione tra il canale a pavimento ed il canale tondo Accessorio composto da supporto in acciaio verniciato e calotta in plastica Derivation piece between the overfloor trunking and the round trunking Accessory composed of support in painted steel and plastic cap</p>
<p>NEW</p> 	<p>MRF200G</p> <p>Grigio Grey</p>	<p>Collare per passaggio da canale tondo a pavimento flottante Frame between round trunking and floating floor</p>
<p>NEW</p> 	<p>MKP200G</p> <p>Grigio Grey</p>	<p>Canalina soprapavimento snodata Overfloor articulated trunking</p>  <p>83x20 mm lunghezza 1000 mm</p>




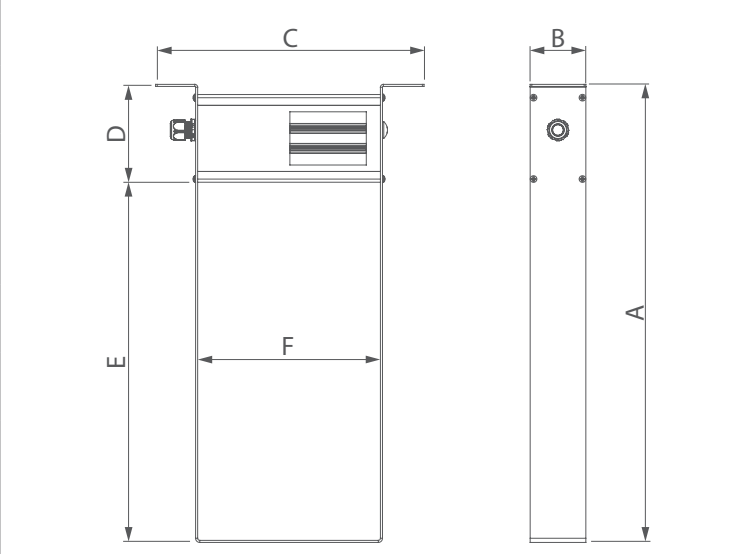
Guaina trecciata estensibile con velcro
Expansible braided sleeve with velcro

Articolo Item		Colore Colour	Lunghezza Length	Diametro Diameter
	MGE30	Nero Black	Rotolo da 25 m Roll of 25 m	Ø 30 mm
	MGE50	Nero Black	Rotolo da 25 m Roll of 25 m	Ø 50 mm
	MGE30B	Nero Black	Blister da 1,5 m Blister of 1,5 m	Ø 30 mm
	MGE50B	Nero Black	Blister da 1,5 m Blister of 1,5 m	Ø 50 mm



Staffe porta-computer PC brackets

Articolo Item		Descrizione Description	altezza length	larghezza width
NEW		MSC240X Staffa in acciaio INOX Bracket of stainless steel	550 mm	225 mm
NEW		MSC240N Staffa in acciaio verniciato NERO Bracket of BLACK painted steel	550 mm	225 mm
NEW		MSE240X Staffa in acciaio INOX con modulo in alluminio elettrificabile con telai a 6/7 moduli interasse 100 mm e 1 pressacavo M20 per cavi Ø 6/12 mm Bracket of stainless steel and electrifiable aluminium module for supports 6/7 modules centres 100 mm and 1 cable gland M20 for cables Ø 6/12 mm	550 mm	225 mm
NEW		MSE240N Staffa in acciaio verniciato NERO con modulo in alluminio elettrificabile con telai a 6/7 moduli interasse 100 mm e 1 pressacavo M20 per cavi Ø 6/12 mm Bracket of BLACK painted steel and electrifiable aluminium module for supports 6/7 modules centres 100 mm and 1 cable gland M20 for cables Ø 6/12 mm	550 mm	225 mm



Staffa - Bracket MSC240					
A mm	B mm	C mm	D mm	E mm	F mm
550	33	324	-	-	225
Staffa - Bracket MSE240					
A mm	B mm	C mm	D mm	E mm	F mm
550	67	324	117	433	225



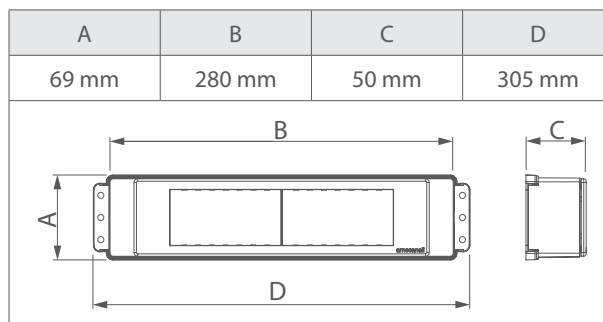
Esempio di utilizzo delle staffe porta-computer. Le staffe sono elettrificabili con canale in alluminio contenente 1 scatola porta apparecchi universale a 3/4/7 posti per prese di alimentazione e dati.

Use example of the PC brackets. The computer support brackets can be electrified with aluminium trunking containing an universal socket box with 3/4/7 seats for power and data sockets

Moduli elettrici in plastica
Electrical plastic modules




Articolo Item		Colori Colours	Descrizione Description
SPA4S.2		Nero Black	Elettrificata con 4 prese Schuko bipasso 2P+T cavo d'alimentazione L 1 metro Electrified with 4 Schuko sockets bipasso 2P+T power cable L 1 meter
SPA4S.3		Bianco White	
SPA3S-2.2		Nero Black	Elettrificata con 3 prese Schuko bipasso 2P+T e 2 prese bipasso 2P+T cavo d'alimentazione L 1 metro Electrified with 3 Schuko bipasso 2P+T and 2 bypass sockets power cable L 1 meter
SPA3S-2.3		Bianco White	
SPA08.2		Nero Black	Il modulo è personalizzabile con prese attacchi AVE44 fino a 8 moduli (vedere pagina di lato) The module is customizable with sockets coupling AVE44 till 8 modules (see page at the side)
SPA08.3		Bianco White	



Il modulo è personalizzabile secondo l'esigenza dell'utilizzatore. Il modulo ha la predisposizione per potere essere fissato con viti
The module is customizable according the requirement of the user. The module has the pre-arrangement to be fixed with screws



Prese e interruttori elettrici per moduli e torrette personalizzabili
Electrical sockets and switches for customizable modules and turrets

Articolo Item	Colore Colour	Moduli Modules	Aggancio Coupling	Descrizione Description	
	MPB2PT.W	Bianco/White	1	AVE44	Presa bipasso 2P+T, 10/16A - 250V Combined italian socket 2P+T, 10/16A - 250V
	MPB2PT.N	Nero/Black			
	MPB2PT.A	Alluminio/Aluminium			
	MPB2PT.R	Rosso/Red			
	MSB2PT.W	Bianco/White	2	AVE44	Presa Schuko bipasso 2P+T, 10/16A - 250V Combined Schuko socket 2P+T, 10/16A - 250V
	MSB2PT.N	Nero/Black			
	MSB2PT.A	Alluminio/Aluminium			
	MSB2PT.R	Rosso/Red			
	MPS2PT.W	Bianco/White	2	AVE44	Presa Schuko 2P+T, 16A - 250V Schuko socket 2P+T, 16A - 250V
	MPS2PT.N	Nero/Black			
	MPS2PT.A	Alluminio/Aluminium			
	MPS2PT.R	Rosso/Red			
	MSF2PT.W	Bianco/White	2	AVE44	Presa Schuko Francese 2P+T, 16A - 250V Schuko French socket 2P+T, 16A - 250V
	MSF2PT.N	Nero/Black			
	MSF2PT.A	Alluminio/Aluminium			
	MSF2PT.R	Rosso/Red			
	MPE2PT.W	Bianco/White	2	AVE44	Presa Inglese BS1363 2P+T, 13A - 250V British socket BS1363 2P+T, 13A - 250V
	MPE2PT.N	Nero/Black			
	MPE2PT.A	Alluminio/Aluminium			
	MCUSB.W	Bianco/White	1	AVE44	Caricatore USB, 5V 2,1A 110-240V, 50-60 Hz USB loader, 5V 1,2A, 110-240V, 50-60 Hz
	MCUSB.N	Nero/Black			
	MCUSB.A	Alluminio/Aluminium			
	MPRJ6.W	Bianco/White	1	AVE44	Presa RJ45 CAT.6 UTP, T568A/B - 8 contatti RJ45 socket CAT.6 UTP, T568A/B - 8 contacts
	MPRJ6.N	Nero/Black			
	MPRJ6.A	Alluminio/Aluminium			
	MRJ11.W	Bianco/White	1	AVE44	Presa telefonica RJ11, 6 poli - 4 contatti RJ11 Telephone socket, 6 poles - 4 contacts
	MRJ11.N	Nero/Black			
	MRJ11.A	Alluminio/Aluminium			
	MTCF1.W	Bianco/White	1	AVE44	Tappo copriforo 1 modulo Empty plate 1 module
	MTCF1.N	Nero/Black			
	MTCF1.A	Alluminio/Aluminium			
	MIN2P.W	Bianco/White	1	AVE44	Interruttore bipolare 16A 2 ways switch 16A
	MIN2P.N	Nero/Black			
	MIN2P.A	Alluminio/Aluminium			