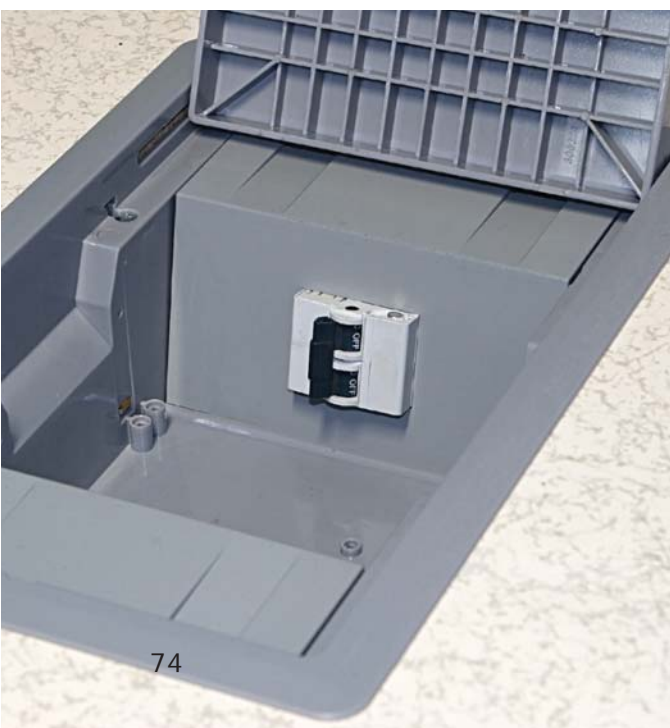


Interruttori modulari

È stata realizzata una mostrina per l'alloggiamento interno di MAX 2 interruttori modulari da 17,5 mm, il montaggio/smontaggio dei moduli avviene tramite una barretta DIN applicata con viti direttamente sul fondo della mostrina, agevolandone il montaggio.

Modular switches

Thanks to a front plate, a maximum of two modular switches 17,5 mm can be housed internally; the assembly/disassembly of the modules is effected through a DIN bar which is applied directly on the bottom of the plate through screws, making the assembly easier.



Caratteristiche Tecniche - Technical Features

Apertura con attrezzo
Opening only with tool

Resistenza a carico puntuale 1500 N (circa 150 kg)
Ferrule load resistance 1500 N (circa 150 kg)

Resistenza a carico distribuito 3000 N (circa 300 kg)
Distributed load resistance 3000 N (circa 300 kg)

Caratteristiche di Impiego - Use Features

Torrette a scomparsa filo pavimento.
Underfloor vanish socket box.

Grado di Protezione - Protection Degree

Grado di protezione IP52 (Tra cornice e pavimento)
Protection degree IP52 (Between frame and floor)

Grado di protezione IP40 (Per coperchio)
Protection degree IP40 (For cover)

Grado di protezione IP20 (Punto di ingresso cavi)
Protection degree IP20 (Input cable point)

Riferimenti a Norme - Norms Reference

CEI EN 50085-2-2

Dichiarazioni - Declarations

La linea è conforme alla direttiva RoHS 2002/95/CE
The system complied to RoHS 2002/95/CE instruction

Marchi e Certificazioni - Marks and certifications

Marchio IMQ Mark
Marcatura CE Mark

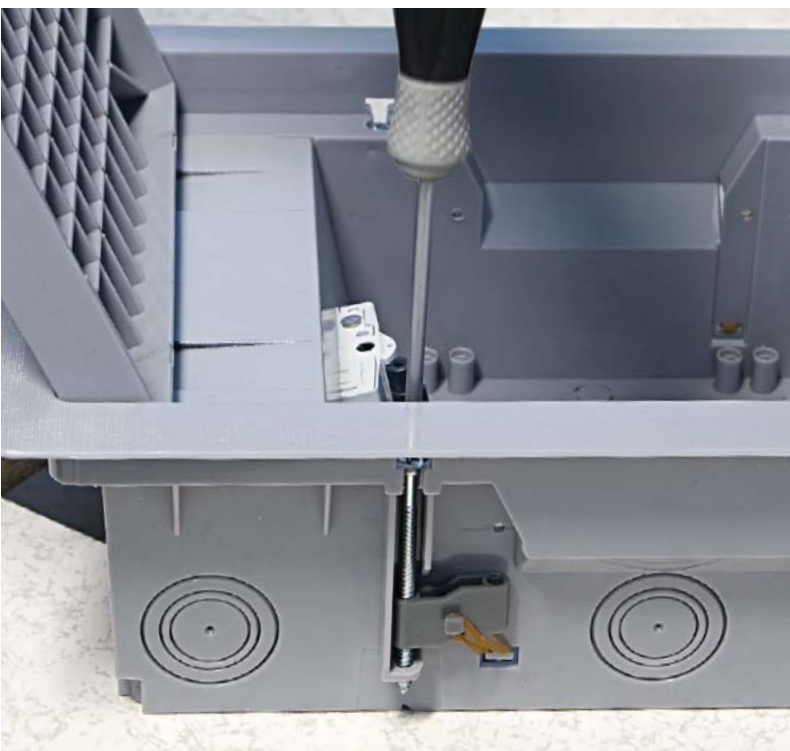
Colori Standard - Standard colours

Grigio RAL7040
Grey RAL7040

TWIST

Torretta a scomparsa
filo pavimento

*Underfloor vanish
socket box*



Facilità di applicazione

Si possono montare su pavimenti flottanti con mattonelle di spessore da 20 a 60 mm. Il sistema esclusivo di ritorno dei piedini di tenuta, mediante un elastico, permette un agevole montaggio e smontaggio della scatola.

Easy to install

They can be mounted on floating floors with tiles having a thickness from 20 to 60 mm. The feet are re-positioned by a rubber, and this allows an easy assembly and disassembly of the box.

Chiusura di sicurezza

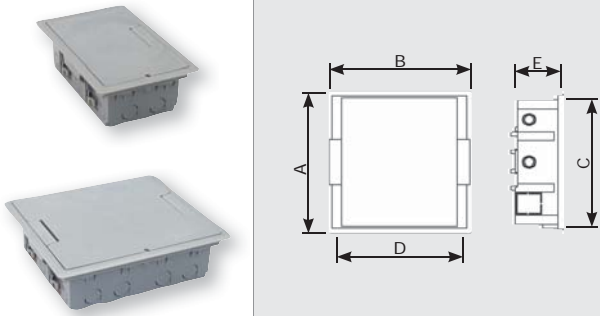
Un sistema esclusivo di chiusura del coperchio mediante una vite speciale con filettatura metrica che si impegna in una boccia in ottone assicurata alla base, evita sgradevoli manomissioni o modifiche non volute.

Safe closing

The boxes of the line TWIST have an exclusive closing system for the cover through a special screw with metric thread which enters a brass bush fixed to the base. Such closing system avoids any unwanted alteration.



Torretta a scomparsa filo pavimento <i>Underfloor vanish socket box</i>					
Articolo <i>Item</i>	A	B	C	D	E
SFP08	340	220	305	188	102
SFP16	340	375	305	340	102
Con coperchio in acciaio INOX - <i>With stainless steel cover</i>					
SFP08X	340	220	305	188	102
SFP16X	340	375	305	340	102



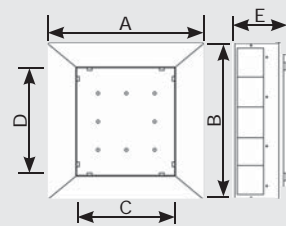
Torrette a scomparsa filo pavimento complete di mostrine <i>Underfloor vanish socket boxes with support frames</i>	
Articolo <i>Item</i>	Torretta con mostrine <i>Turret with support frames</i>
SFP08-2	2 mostrine art. SMP43 <i>2 frames art. SMP43</i>
SFP08-245	2 mostrine art. SMP45 <i>2 frames art. SMP45</i>
SFP08-345	3 mostrine art. SMF45-3 <i>3 frames art. SMF45-3</i>
SFP16-4	4 mostrine art. SMP43 <i>4 frames art. SMP43</i>
SFP16-445	4 mostrine art. SMP45 <i>4 frames art. SMP45</i>
SFP16-645	3 mostrine art. SMF45-6 <i>3 frames art. SMF45-6</i>



Mostrine per torretta a scomparsa <i>Universal front plate for underfloor box</i>	
Articolo <i>Item</i>	Descrizione <i>Description</i>
SMP43	Mostrina 4 moduli standard italiano con riduttore a 3 moduli <i>Support frame 4 modules Italian standard with reduce piece for 3 modules</i>
SMP6L	Mostrina autoportante 6 moduli standard italiano per serie Light e Living Int <i>Self supporting frame 6 modules Italian standard for line Light e Living Int</i>
SMP45	Mostrina autoportante 3 moduli standard francese modulo 45x45 mm <i>Self supporting frame 3 modules French standard module 45x45 mm</i>
SMP11	Mostrina per interruttori magnetotermici max 2 moduli da 17,5 mm <i>Support frame for modular switches max 2 modules of 17,5 mm</i>
SMF45-3	Mostrina piana autoportante 3 moduli standard francese modulo 45x45 mm <i>Flat self supporting frame 3 modules French standard module 45x45 mm</i>
SMF45-6	Mostrina piana autoportante 6 moduli standard francese modulo 45x45 mm <i>Flat self supporting frame 6 modules French standard module 45x45 mm</i>



Scatola in lamiera zincata per torretta a scomparsa <i>Box of galvanized sheet iron for underfloor boxes</i>					
Articolo <i>Item</i>	A	B	C	D	E
S08BOX	310	236	308	193	103
S16BOX	310	388	308	345	103



Guarnizione per bordo torretta <i>Seal for underfloor box</i>	
Articolo <i>Item</i>	
SGA08	
SGA16	





Reversibilità coperchio

I coperchi delle nuove scatole a filo pavimento sono totalmente reversibili. Per utilizzare il coperchio con il colore standard RAL7040 utilizzarlo dal lato liscio. Per inserire una mattonella o parquet, utilizzare il bassofondo.

Reversible cover

The covers of the new floor boxes are totally reversible. In order to use the cover with the standard colour RAL7040 use the smooth side. In order to insert a tile, parquet and so on, use the side with shallow cavity.

Tenuta cavi e coperchio

Per facilitare la chiusura del coperchio, all'interno della scatola è presente un ponticello che raggruppa i cavi in modo ordinato. Il ponticello ha due utilità, una di raccolta cavi, l'altra per tenere sollevato il coperchio durante l'utilizzo.

Cable and cover keeping

In order to make it easier to close the cover, the cables are bonded ordinally by a bridge. Such bridge can be used in order to keep the cables but it can also be used in order to keep the cover opened safely while working.



Uscita cavi

Per non danneggiare pericolosamente i cavi contenuti all'interno della scatola a filo pavimento la forma interna ed esterna della zona di uscita cavi è smussata in modo tale da facilitare la curvatura dei cavi al suo interno.

Cable exit

In order to not damage dangerously the cables contained in the box, both the internal and external shape of the cable exit zone is rounded off, so that it is easier to bend the cables.

Rimozione del coperchio

I coperchi sono facilmente estraibili dalla base della scatola a filo pavimento in modo tale da evitare graffi e rotture del coperchio stesso e facilitandone la lavorazione al suo interno da parte dell'operatore.

Removal of the cover

The covers can be easily removed from the base of the box in order to avoid scratches and breaking of the cover itself, and to make it easier for the operator to work.

