


Supporto per apparecchi modulari
Support for modular switches



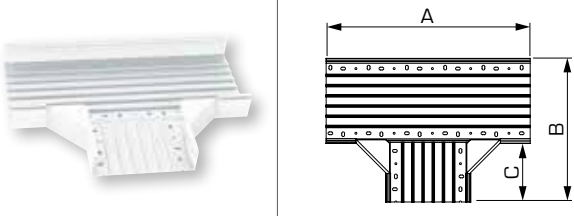
Articolo Item	Descrizione Description
605	Supporto da 1 a 8 modulari da 17,5 mm Support from 1 to 8 switches of 17,5 mm
KCF120-05	Mostrina per canale larghezza 120 mm Frame from trunking width 120 mm
KCF150-05	Mostrina per canale larghezza 150 mm Frame from trunking width 150 mm



Deviazione a T preformata
Preformed T-joint



Articolo Item	A mm	B mm	C mm
KT40120	370	245	125
KT60120	370	245	125
KT60150	430	290	140
KT60200	480	340	140
KT60250	520	385	135
KT80100	360	230	130
KT80120	370	245	125
KT80150	430	290	140
KT80200	480	340	140

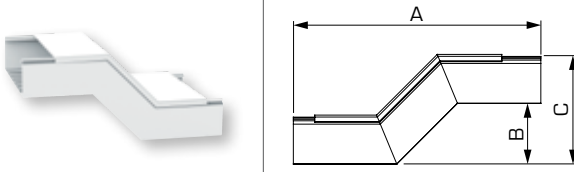


Colori disponibili - Available colours .1 .3

Curva per sovrapposizione
Bridging curve



Articolo Item	A mm	B mm	C mm
KSC40120	225	55	95
KSC60120	306	75	135
KSC60150	306	75	135
KSC60200	306	75	135



Colori disponibili - Available colours .1 .3

Goniometro **NEW**
Goniometer



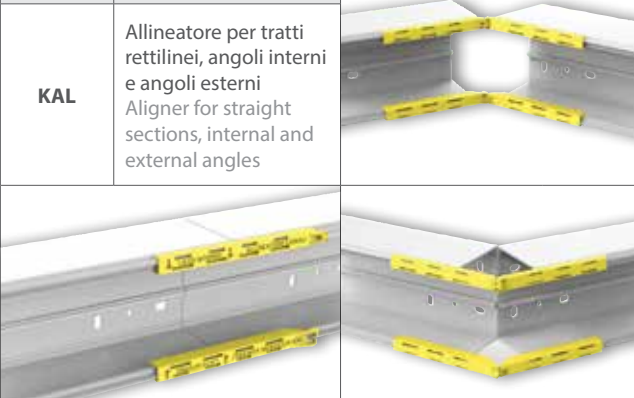
Articolo Item	Descrizione Description
KNG	Goniometro per facilitare il taglio degli angoli interni variabili Goniometer to simplify the cut of the internal variable angles



Allineatore per canali **NEW**
Aligner for trunkings


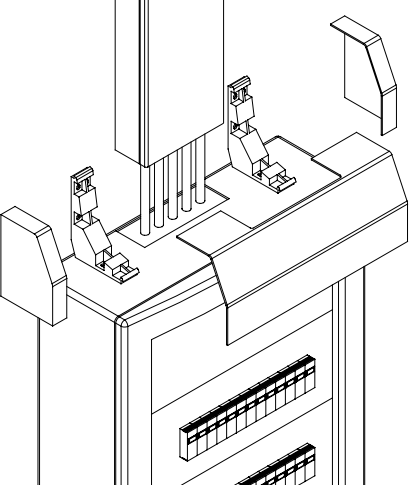


Articolo Item	Descrizione Description
KAL	Allineatore per tratti rettilinei, angoli interni e angoli esterni Aligner for straight sections, internal and external angles



Derivazione per quadri elettrici
Panel derivation

Articolo Item	A mm	B mm	C mm	D mm
KR150550	150	550	75	110
KR150800	150	800	75	110

Colori disponibili - Available colours .3